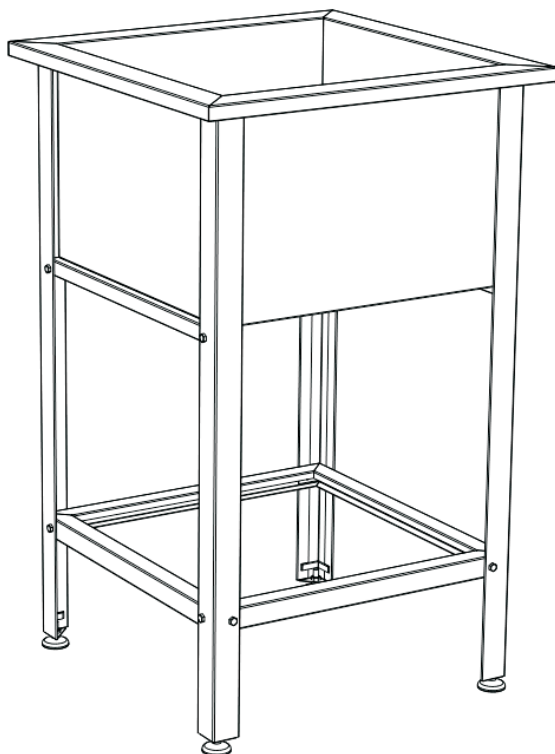


Артикул: **ВМС/1**
ВМСБ/1

Заказ
запчастей



ВАННА МОЕЧНАЯ СВАРНАЯ ОДНОСЕКЦИОННАЯ



Сертификат соответствия № 0646116

ТЕХНИЧЕСКОЕ ОПИСАНИЕ

Ванны моечные предназначены для использования в моечном отделении предприятия общественного питания для мытья, дезинфекции и ополаскивания использованной посуды. Ванны в основном применяются для мытья туш, овощей, фруктов, разморозки брикетов, мытья крупногабаритной посуды.

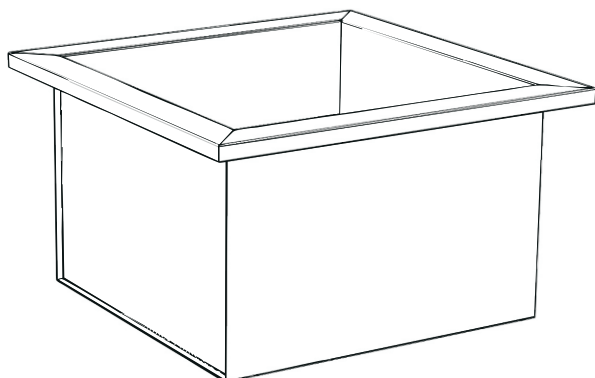
Емкости ванн выполнены из нержавеющей стали. Качество и технология сварки моечных ванн обеспечивает не только герметичность соединения, но и прочность конструкции.

Ножки ванн снабжены регуляторами высоты, что позволяет при установке устранять возможные неровности пола. Опоры регуляторов высоты не подвержены коррозии во влажной среде.

Удобную транспортировку и хранение ванн обеспечивает разборный каркас.

Предприятие ООО «ПКП КОБОР» постоянно расширяет и совершенствует ассортимент выпускаемой продукции, поэтому реальный комплект, внешний вид и технические характеристики изделия могут отличаться от указанных в данном документе без ухудшения потребительских свойств.

КОМПЛЕКТАЦИЯ



Емкость **001** - 1шт



Болт **100** - 28шт



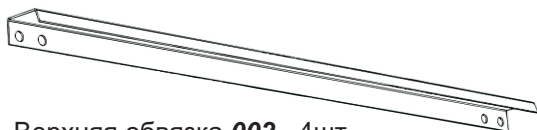
Гайка **101** - 28шт



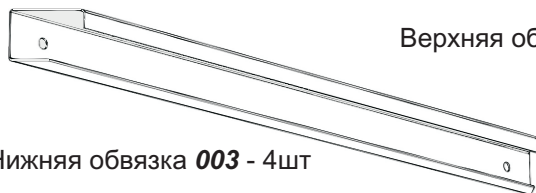
Гайка **102** - 8шт



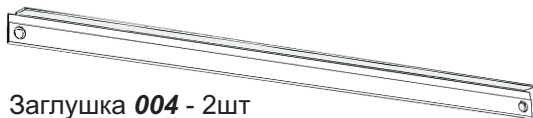
Опора **200** - 4шт



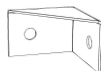
Верхняя обвязка **002** - 4шт



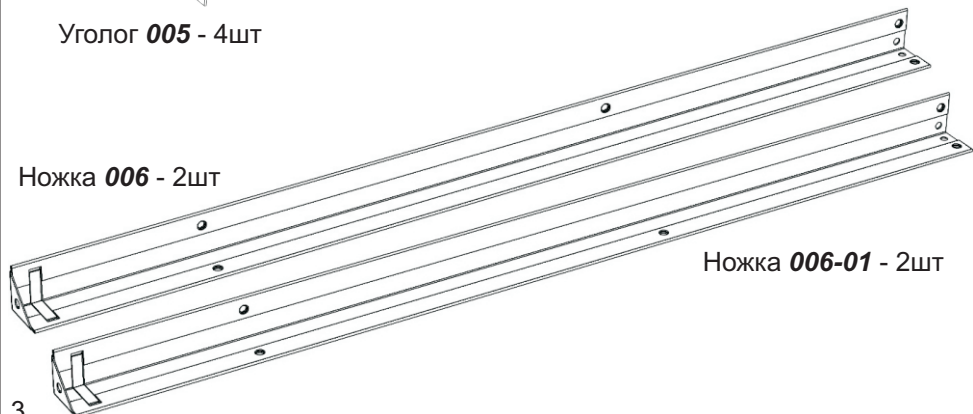
Нижняя обвязка **003** - 4шт



Заглушка **004** - 2шт



Уголок **005** - 4шт

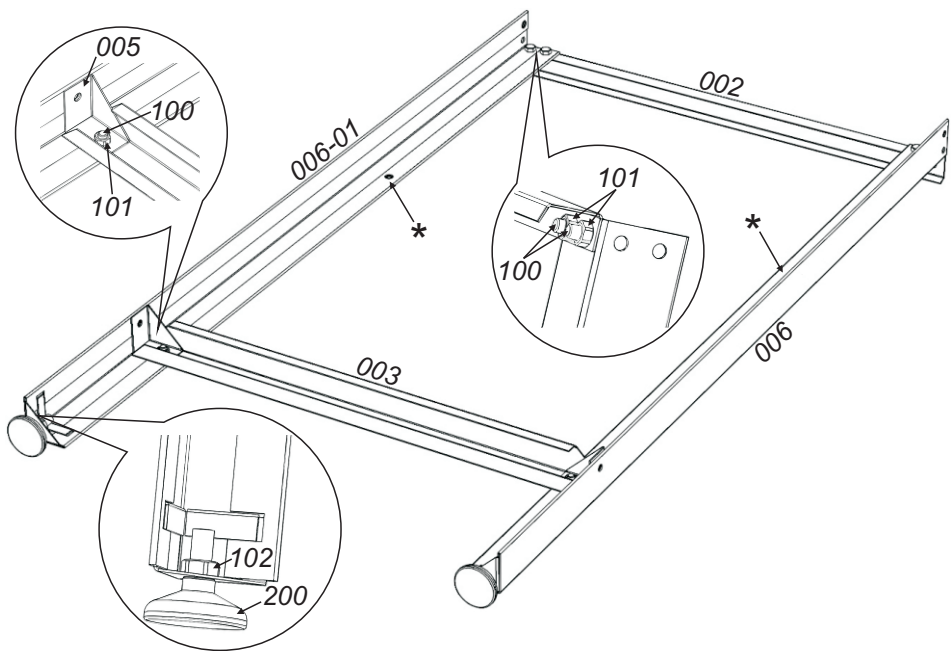


Ножка **006** - 2шт

Ножка **006-01** - 2шт

ПОРЯДОК СБОРКИ

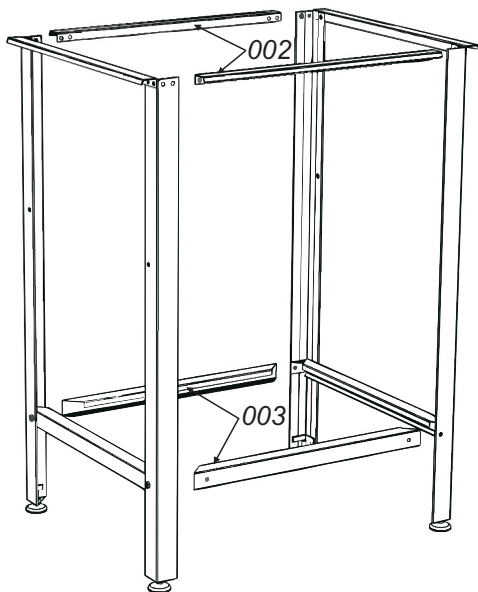
1 Собрать две рамки по схеме приведенной ниже



отверстия (*) должны быть на одной стороне

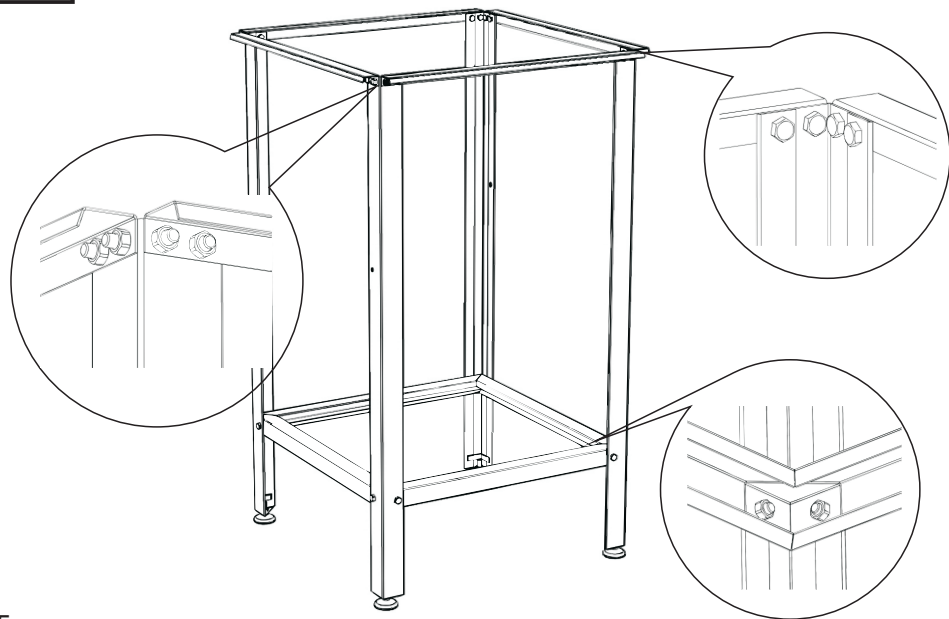
2

Соединить две собранные рамки в каркас



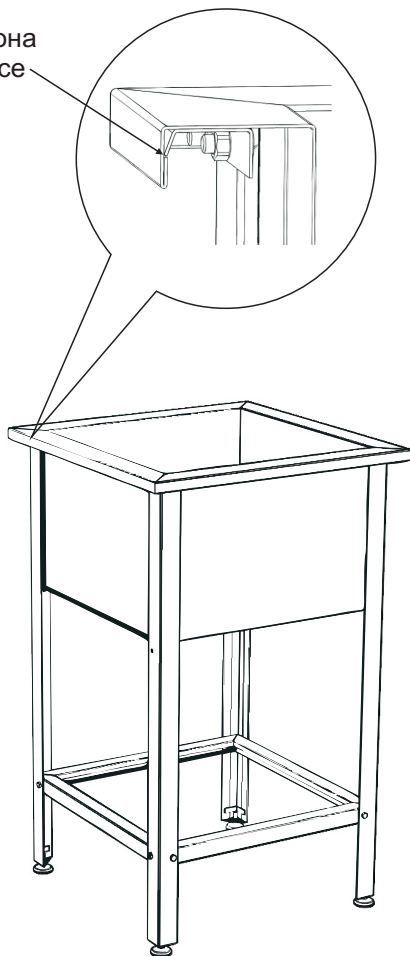
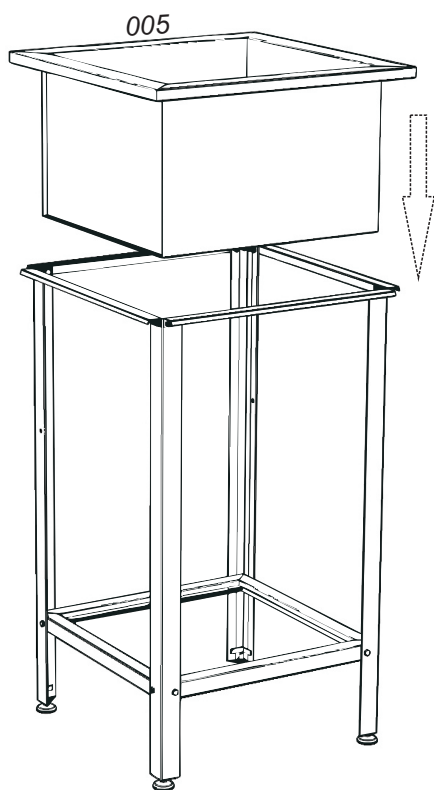
3

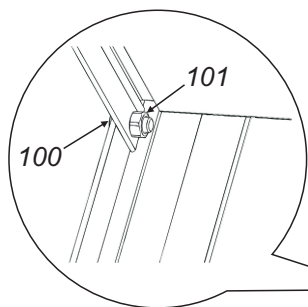
Затянуть все болтовые соединения



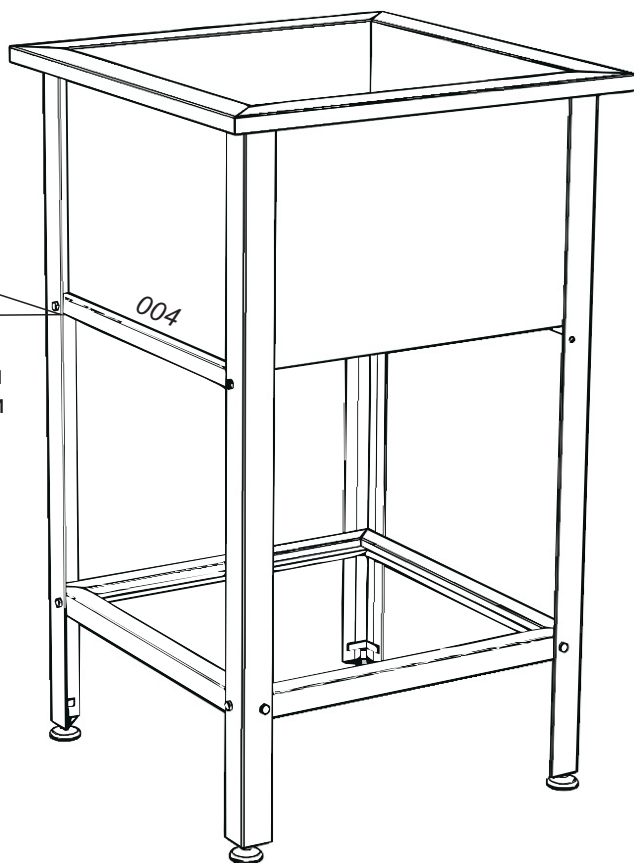
4**Вставить емкость в каркас**

Надавить на емкость, пока она не зафиксируется на каркасе



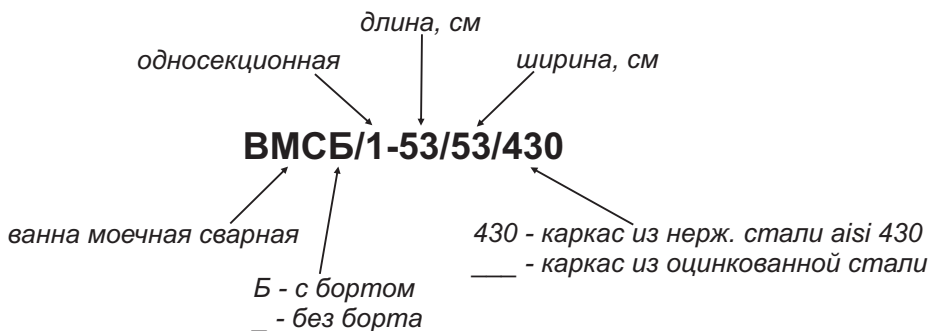
5**Установить декоративные заглушки**

Декоративные заглушки
закрывают швы емкости
с двух сторон ванны



На этом сборка ванны моечной сварной односекционной окончена.

МАРКИРОВКА



МОДЕЛЬНЫЙ РЯД

Ванны **ВМС/1**, **ВМСБ/1**, выпускаются с техническими характеристиками, приведенными в таблице ниже.

МОДЕЛЬ	ГАБАРИТЫ, мм (внутренний размер емкости)
ВМС/1-43/43	430х430х870 (ёмкость 330х330х300)
ВМС/1-53/53	530х530х870 (ёмкость 430х430х300)
ВМС/1-63/60	630х600х870 (ёмкость 530х500х400)
ВМС/1-63/63	630х630х870 (ёмкость 530х530х400)
ВМС/1-70/70	700х700х870 (ёмкость 600х600х450)
ВМС/1-80/80	800х800х870 (ёмкость 700х700х450)

ГАРАНТИЙНЫЕ ОБЯЗАТЕЛЬСТВА

Предприятие ООО «ПКП КОБОР» гарантирует нормальную работу изделия в течение 12 месяцев со дня продажи при условии соблюдения правил пользования, изложенных в настоящем руководстве.

Гарантии не распространяются в случае выхода из строя изделия по вине потребителя, в результате несоблюдения требований, изложенных в руководстве по эксплуатации.

Обмен и возврат изделия надлежащего качества осуществляется в течение 15 дней со дня приобретения изделия только при соблюдении следующих требований:

- наличие руководства по эксплуатации на данное изделие;
- наличие платежного документа;
- наличие заводской упаковки;
- изделие должно иметь чистый внешний вид без механических повреждений;
- не производился несанкционированный ремонт.

Гарантийный срок хранения – 12 месяцев со дня выпуска.

В течение гарантийного срока предприятие производит гарантийный ремонт, а после окончания гарантийного срока, возможно, заключить договор на послегарантийное обслуживание по телефону:

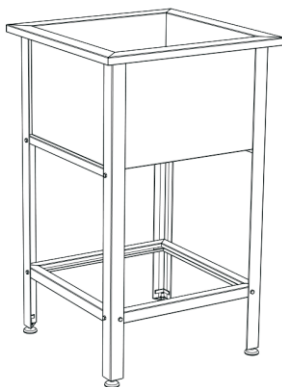
(495) 661-89-68

СВЕДЕНИЯ О ПРИЕМКЕ

Ванна моечная ВМС/1 (ВМСБ/1) соответствует конструкторской документации и признана годной для эксплуатации.

Дата выпуска _____ 2013г.

Принято ОТК м. п.



**КОВОР, Россия, Московская область,
г. Люберцы, ул. Кирова, д.20-А
тел/факс: (495) 661-89-68
www.kobor.ru
*info@kobor.ru***

