

**РОССИЯ**

**АО «Полаир-Недвижимость»**

**МАШИНА ХОЛОДИЛЬНАЯ  
МОНОБЛОЧНАЯ**

**РУКОВОДСТВО ПО ЭКСПЛУАТАЦИИ**

Заказ запчастей



**EAC**

Декларация о соответствии ТР ТС 004/2011 «О безопасности низковольтного оборудования», ТР ТС 010/2011 «О безопасности машин и оборудования», ТР ТС 020/2011 «Электромагнитная совместимость технических средств»:

ЕАЭС N RU Д-РУ.РА01.В.32806/21 действительна по 05.09.2026.

Ваши отзывы по работе изделия просим направлять по адресу:

АО «Полаир-Недвижимость»

425000, Россия, Марий Эл, г. Волжск, Промбаза, 1

тел.8 (8362) 23-25-06

kachestvo@polair.com

<http://www.polair.com>

Производственная база: АО «Полаир-Недвижимость»

425000, Россия, Марий Эл, г. Волжск, Промбаза, 1

тел.8 (8362) 23-25-06

## СОДЕРЖАНИЕ

	Стр.
Введение	
1. Описание и работа изделия	
1.1. Назначение изделия	3
1.2. Технические данные	3
1.3. Устройство и работа изделия	3
2. Паспортные данные	
2.1. Комплектность поставки	14
2.2. Свидетельство о приемке	14
2.3. Гарантия изготовителя	15
3. Использование по назначению	
3.1. Общие указания	16
3.2. Меры безопасности	16
3.3. Правила монтажа	17
3.4. Порядок работы	18
3.5. Возможные неисправности и способы их устранения	18
3.6. Правила хранения	19
3.7. Транспортирование	19
3.8. Рекомендации по удалению и утилизации отходов и защите окружающей среды	20
4. Техническое обслуживание	
4.1. Общие указания	20
5. Приложения	
5.1. Приложение А. Установка машины 121, 221 серии	21
5.1. Приложение Б. Установка машины 330 серии	22
5.2. Приложение В. Рекомендации по подбору холодильных машин	25
5.3. Приложение Г. Акт пуска в эксплуатацию (образец)	29
5.4. Приложение Д. Акт технического состояния (образец)	30
5.5. Приложение С. Описание процесса программирования (прилагается)	

## ВВЕДЕНИЕ

Настоящее "Руководство по эксплуатации" предназначено для ознакомления с устройством, правилами эксплуатации холодильной машины.

Монтаж, пуско-наладочные работы и техническое обслуживание машины имеют право производить фирменные центры по техническому сервису оборудования, а также другие организации и предприятия, осуществляющие технический сервис оборудования по поручению производителя.

Настоящее Руководство включает в себя паспортные данные.

Внимание! Перед пуском изделия в работу следует внимательно ознакомиться с настоящим Руководством по эксплуатации.

Информацию с Вашими замечаниями или предложениями по работе торгового холодильного оборудования POLAIR Вы можете направить производителю по адресу: АО «Полаир-Недвижимость» 425000, Россия, Марий Эл, г. Волжск, Промбаза, 1 тел.8 (8362) 23-25-06

[kachestvo@polair.com](mailto:kachestvo@polair.com), <http://www.polair.com>

## 1. ОПИСАНИЕ И РАБОТА ИЗДЕЛИЯ

### 1.1. Назначение изделия

Машины холодильные моноблочные (далее "машины") среднетемпературные (тип ММ...) и низкотемпературные (тип МВ...) предназначены для создания холода в торговом холодильном оборудовании по ГОСТ 23833-95.

Машины изготовлены в климатическом исполнении "У2" для работы в условиях окружающего воздуха:

- при температуре от +10 до +32°C и относительной влажности от 80 до 40 % соответственно - линейка STANDARD (S);
- при температуре не ниже минус 30°C до +32 °C - уличный вариант (U).

### 1.2. Технические данные

Основные технические характеристики машин представлены в табл.1.

Температура во внутреннем объеме, создаваемая машинами типов:

ММ ... от минус 5 до +5 °C; (от минус 5 °C до +10 °C - по согласованию с потребителем)

МВ ... не выше минус 18 °C (от минус 18 °C до минус 25 °C - по согласованию с потребителем)

Применяемый хладагент – R404A (R125-44%/R134a-4%/R143a-52%),

### 1.3. Устройство и работа изделия

Холодильная машина (Рис.1,2,3) состоит из компрессора, конденсатора, фильтра-осушителя, испарителя, докипателя, реле давления и блока управления.

На щитке блока управления находятся:

- выключатель с подсветкой;
- электронный регулятор температуры.

Регулирование температуры воздуха в охлаждаемом объеме и автоматическое поддержание заданной температуры в пределах дифференциала производится с помощью электронного регулятора температуры (контроллера), датчик которого размещен внутри охлаждаемого объема.

Машина оснащена системой автоматического оттаивания снеговой «шубы» на испарителе с помощью электрических нагревательных элементов с последующим выпариванием образующейся влаги.

Все элементы гидросистемы холодильной машины соединены герметично.

**Таблица 1. Технические характеристики холодильных машин.**

Тип машины	Наименование параметров								
	Холодопроизводительность Вт, не менее	Номинальный ток, А	Потребляемая мощность, Вт, не более	Расход эл.энергии за сутки. кВт.ч, не более	Система эл.питания		Габаритные размеры, мм L x B x H	Рекомендуемая доза заправки хладагентом, (R404A) г.	Масса, кг
					1	2			
<b>Среднетемпературные</b>									
MM109S	836	3,0	600	10	+		807x490x704	620	50
MM111S	893	3,8	760	12	+		807x490x704	580	50
MM113S	1073	4,9	1000	15	+		807x490x704	590	58
MM115S	1191	5,8	1180	18	+		807x490x704	590	58
MM218S	1609	6,0	1220	19	+		807x790x704	930	71
MM222S	1918	3,7	1700	26		+	807x790x704	950	72
MM226S	2154	4,8	2200	28		+	807x790x704	860	72
MM232S	3095	6,6	3000	36		+	807x790x704	840	90
MM337S	3307*	4,7	2150	35		+	952x790x795	1620	96
MM342S	3726*	6,8	3100	45		+	952x790x795	1780	97
<b>Низкотемпературные</b>									
MB108S	807	4,8	1000	17	+		827x490x704	750	55
MB109S	935	5,8	1200	25	+		827x490x704	510	56
MB211S	1263	6,3	1300	26	+		827x790x704	800	73
MB214S	1485	3,9	1700	27		+	827x790x704	900	82
MB216S	1709	4,8	2100	30		+	827x790x704	900	83
MB220S	2050	5,0	2200	32		+	827x790x704	840	90
MB328S	2660*	5,2	2300	30		+	972x790x795	1700	96
MB331S	3070*	7,3	3200	40		+	972x790x795	1500	112

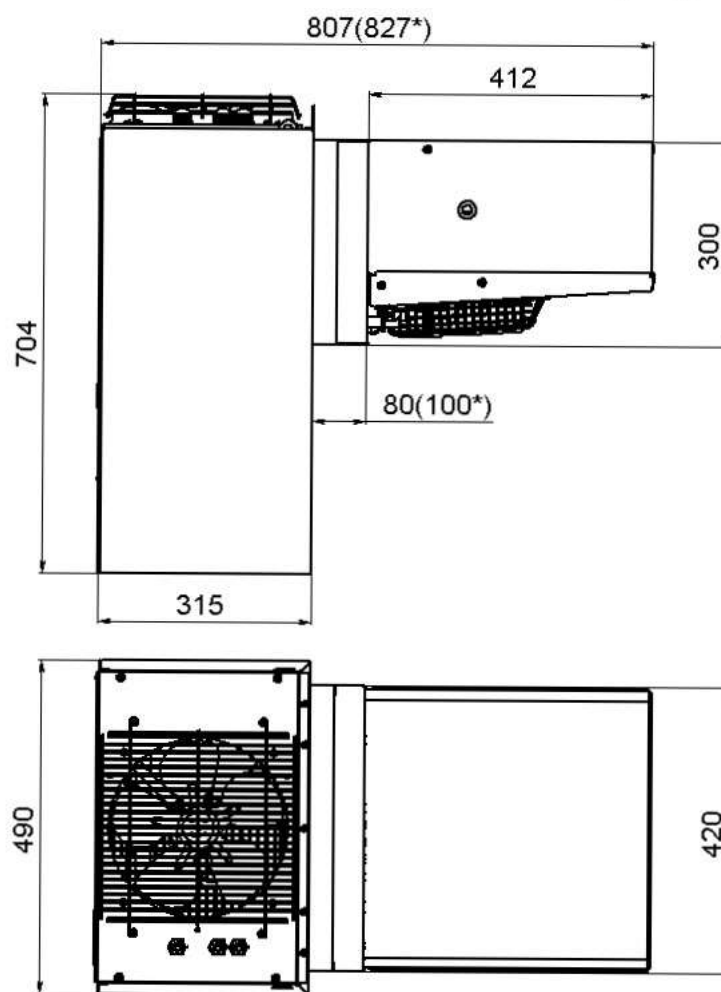
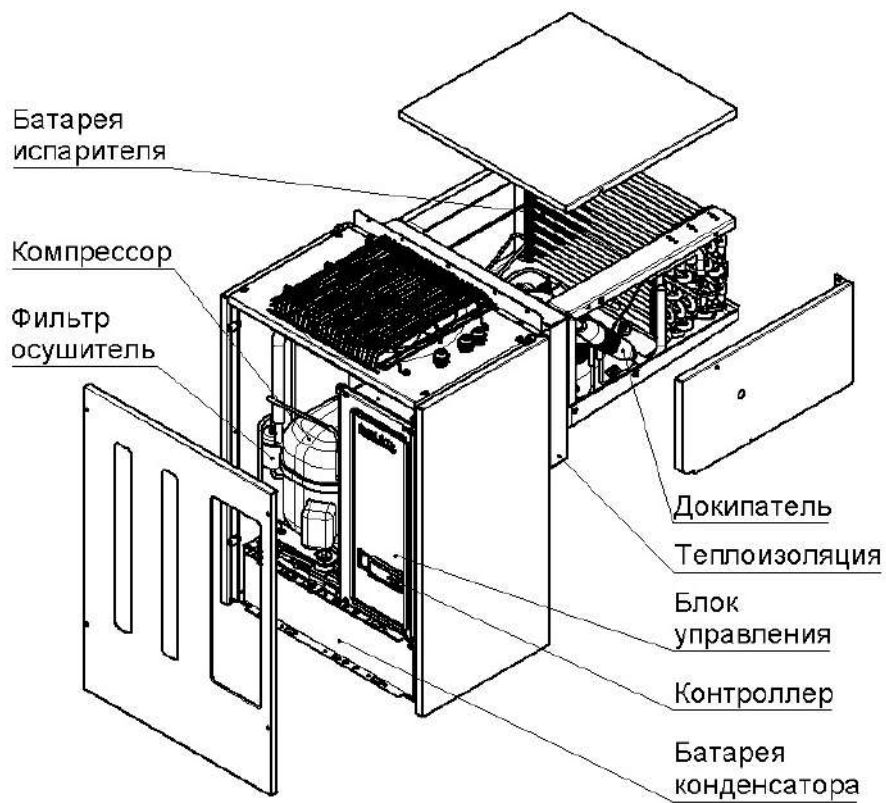
Примечание:

1. Расход электроэнергии

температуре окружающей среды 26°C. (для машин типа MM значения указаны при 0°C во внутреннем объеме камеры; для машин типа MB значения указаны при минус 18°C во внутреннем объеме камеры)

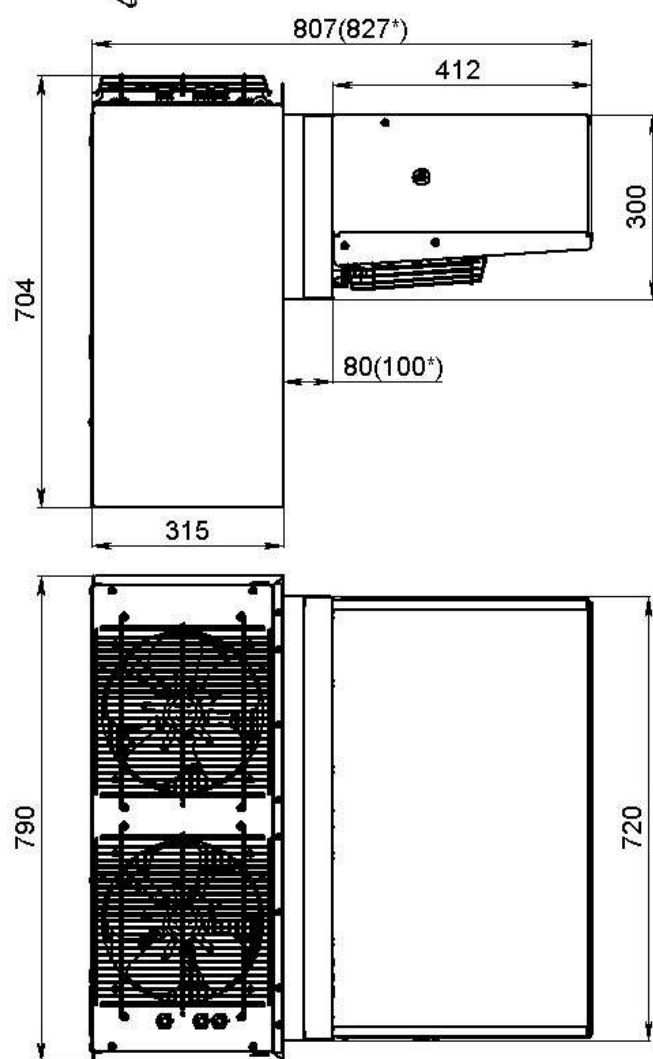
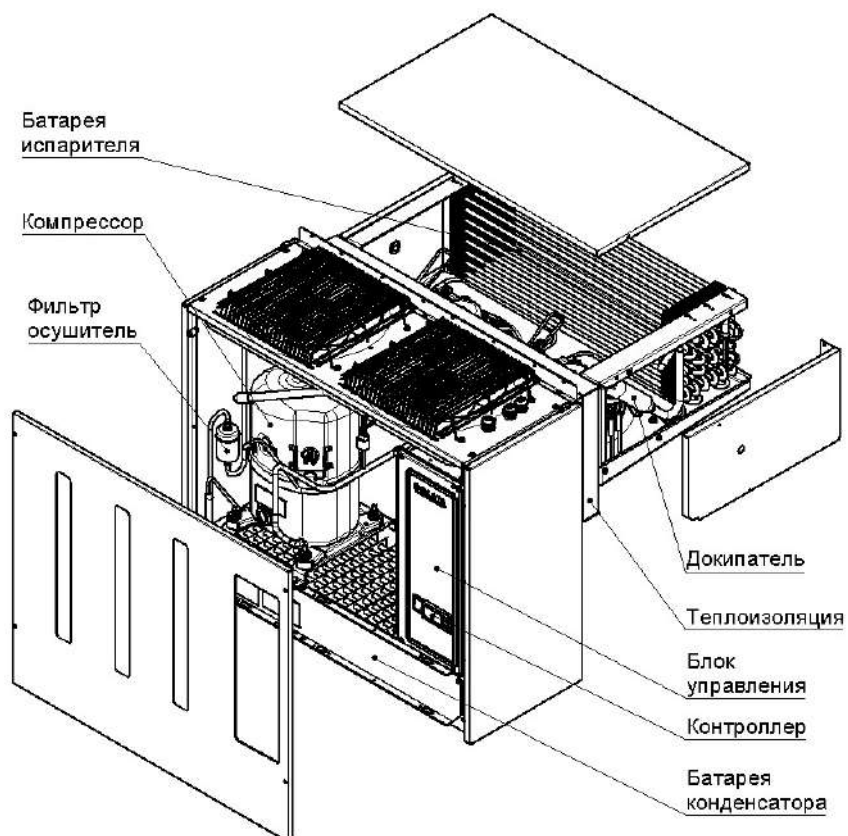
2. Масса заправки хладагента указывается в табличке технических данных, закрепленной на боковой стороне машины.
3. Система эл. питания: 1 – 1/N/PE 230В 50Гц, 2 – 3/N/PE 400В 50Гц (допускаемое отклонение от +10 до минус 15% от номинального).
4. Рекомендации по подбору среднетемпературных и низкотемпературных холодильных машин в зависимости от объема камеры с учетом внешних температур см. Приложение В.

\* Холодопроизводительность получена при температуре окружающей среды +32°C и температуре внутри камеры +5°C для среднетемпературных моноблоков и при температуре окружающей среды +32°C и температуре внутри камеры минус 12°C для низкотемпературных моноблоков.



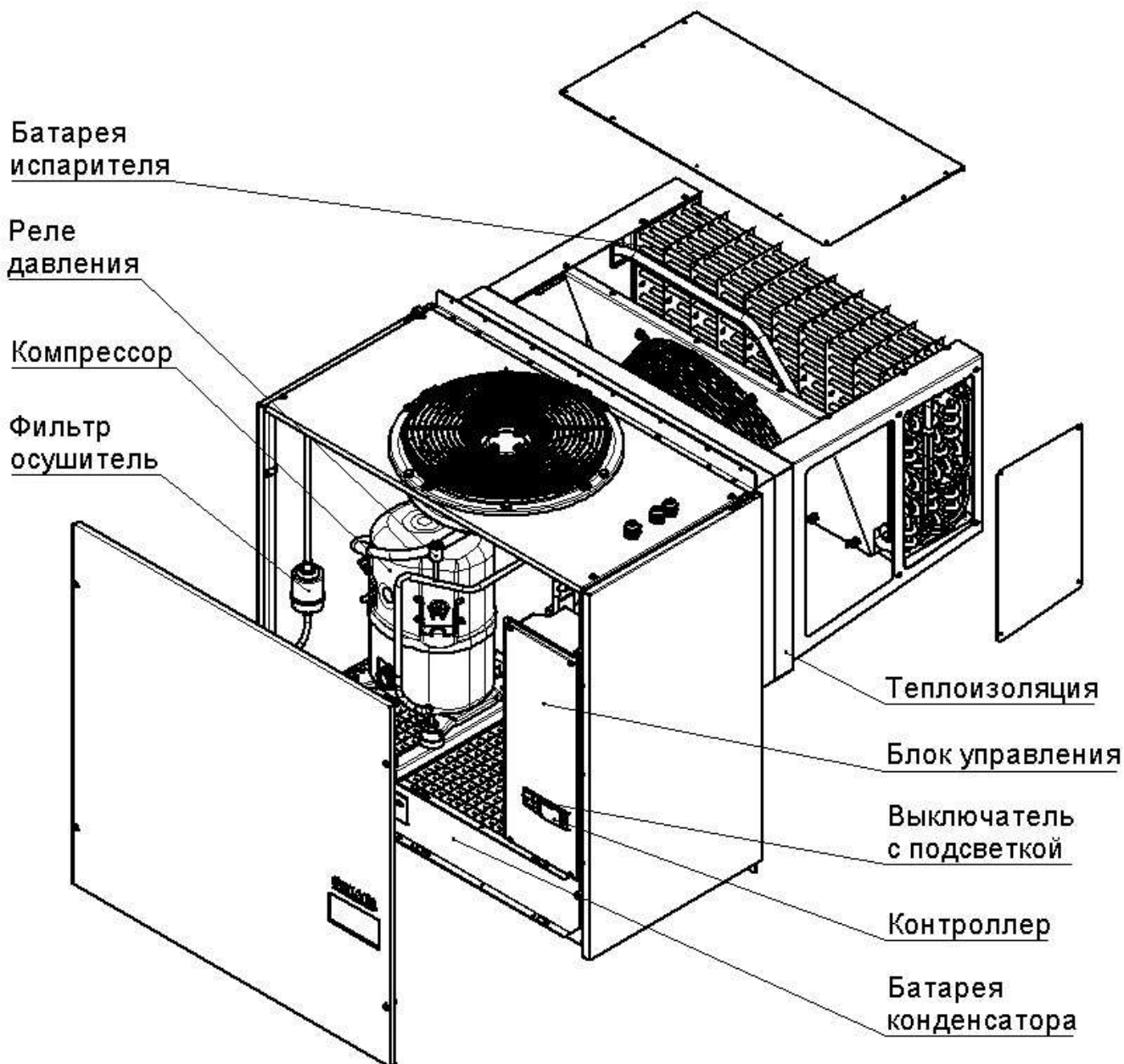
\* - Низкотемпературные холодильные машины

**Рис.1** Общий вид и габаритные размеры холодильной машины (моноблока) 121 серии:

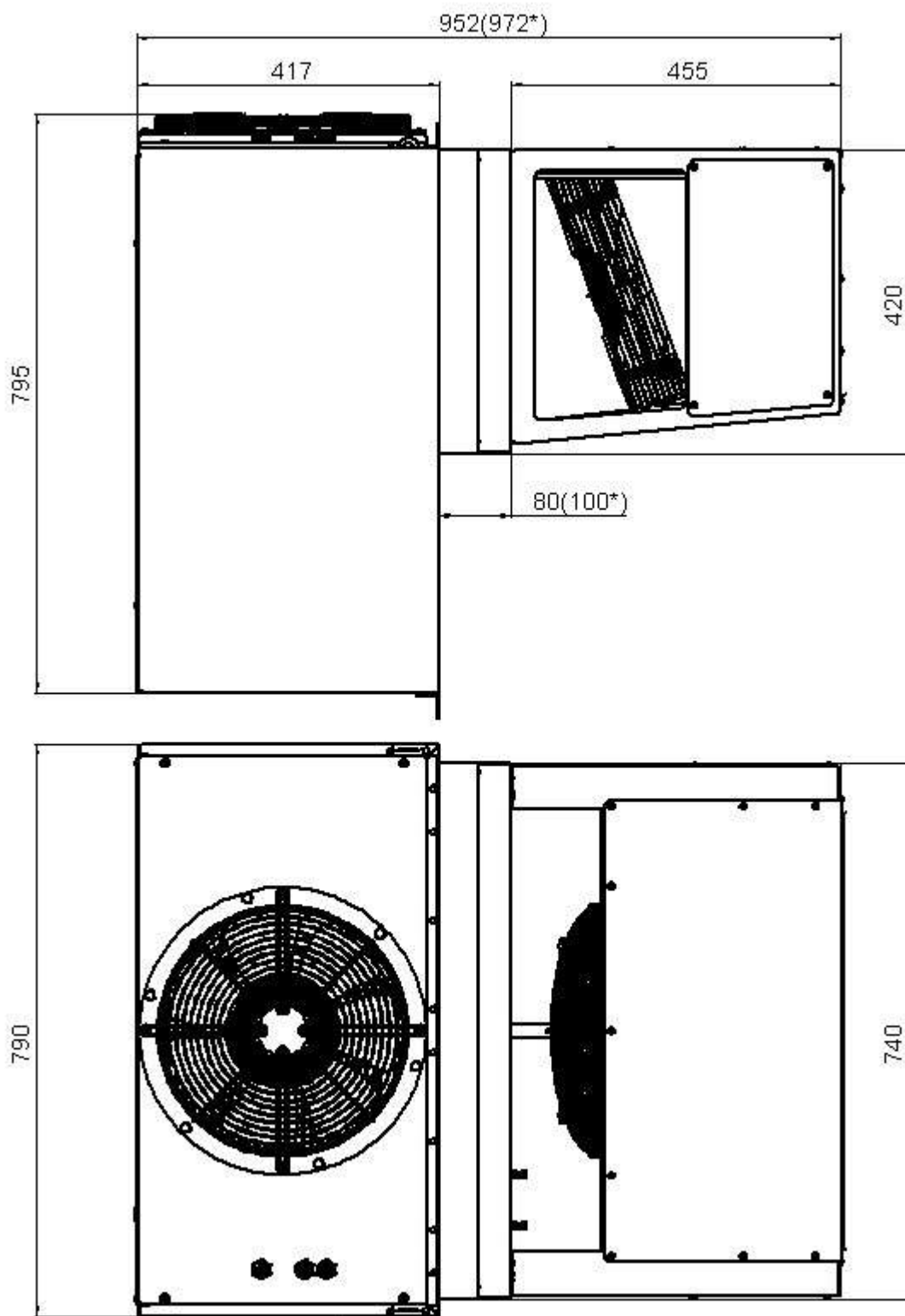


\* Низкотемпературные холодильные машины

**Рис.2** Общий вид холодильной машины (моноблока) 221 серии:



**Рис.3** Общий вид холодильной машины (моноблока) 330 серии:



\* Низкотемпературные холодильные машины

**Рис.4** Габаритный чертёж холодильной машины (моноблока) 330 серии:

Холодильная машина (моноблок) должна подключаться к силовой сети через автоматический выключатель. Для пуска моноблока в работу необходимо включить выключатель QG или нажать на клавишу ON/OFF клавиатуры KB, при этом подается напряжение на электронный регулятор температуры (контроллер), который производит автоматическую регулировку температуры в охлаждаемом объеме и управляет процессом оттаивания (см. Приложение С).

Внимание! При использовании дистанционной клавиатуры нагрузки электронного регулятора всегда запитаны и находятся под напряжением, даже если моноблок находится в режиме ожидания (OFF на дисплее).

Уличный вариант моноблока не рекомендуется эксплуатировать при температуре ниже минус 30°C. Настройка пресостата – уставка 14 bar, диф. 3 bar. При длительном перерыве в работе при пониженной температуре окружающей среды необходимо сначала включить автоматический выключатель QMT, а по истечении 7 – 8 часов (время прогрева картера компрессора), включить выключатель QG.

**ВНИМАНИЕ!** Предприятие-изготовитель оставляет за собой право вносить в электрическую схему незначительные изменения, не ухудшающие его работу, без дополнительного уведомления потребителя.

### Описание электрической схемы

Схема электрическая принципиальная приведена на рис. 5-12

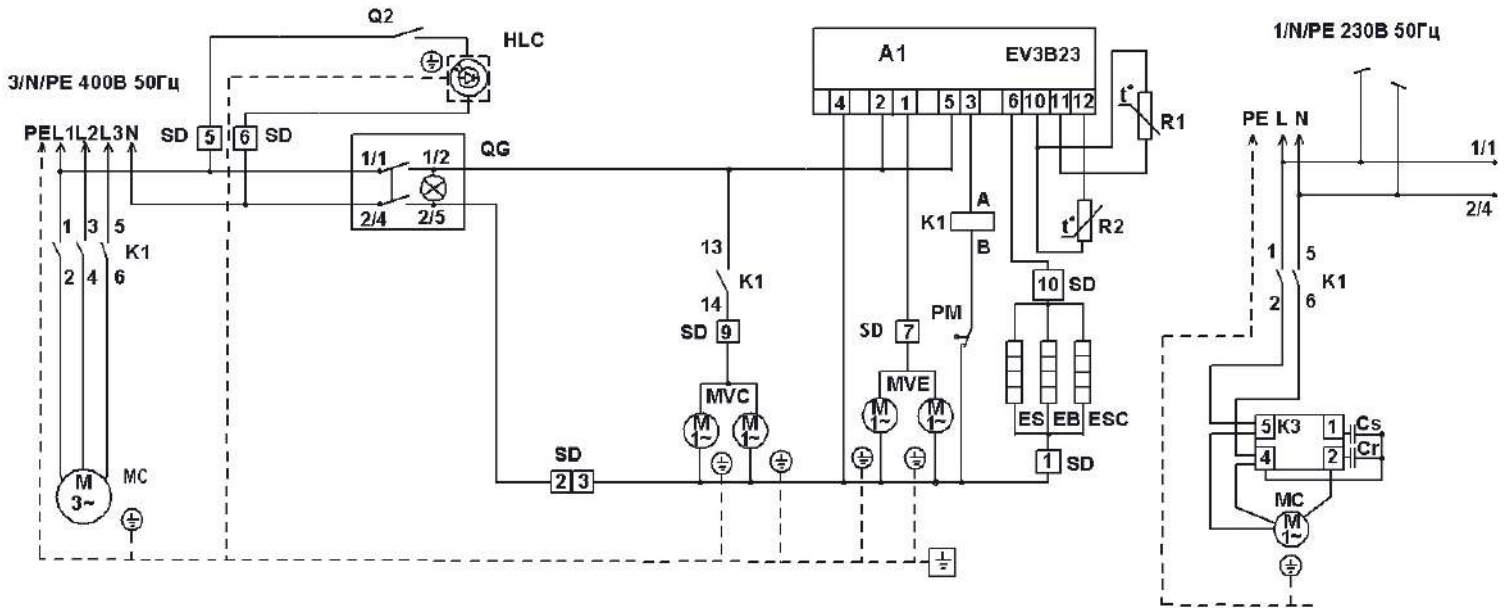
### ПЕРЕЧЕНЬ ОБОЗНАЧЕНИЙ НА ЭЛЕКТРИЧЕСКОЙ СХЕМЕ:

A1	- регулятор электронный
QG	- выключатель с подсветкой
MC	- электродвигатель компрессора
MVC	- электродвигатель вентилятора конденсатора
MVE	- электродвигатель вентилятора испарителя
Q2	- выключатель освещения
HLC	- лампа освещения охлаждаемого объема
R1	- датчик температуры охлаждаемого объема
R2	- датчик температуры батареи испарителя
K1	- пускатель магнитный компрессора
K3	- пусковое реле компрессора
C <sub>r</sub> , C <sub>s</sub>	- конденсатор (рабочий, пусковой)
TR1*	- термостат (на температуру +5°C)
ES	- ТЭН оттаивания батареи испарителя
EB	- ТЭН поддона
EC*	- подогрев блока управления
EMC*	- подогрев компрессора
ESC	- ПЭН трубки слива
PM	- реле высокого давления
SD	- клеммник сборный
KB	- клавиатура дистанционная
SP1*	- пресостат (уставка 14 bar, диф. 3 bar).

\* - для машин, работающих при пониженной температуре окружающего воздуха;

Рис.1 (трехфазное питание)

Рис.2 (однофазное питание)  
остальное см. рис.1

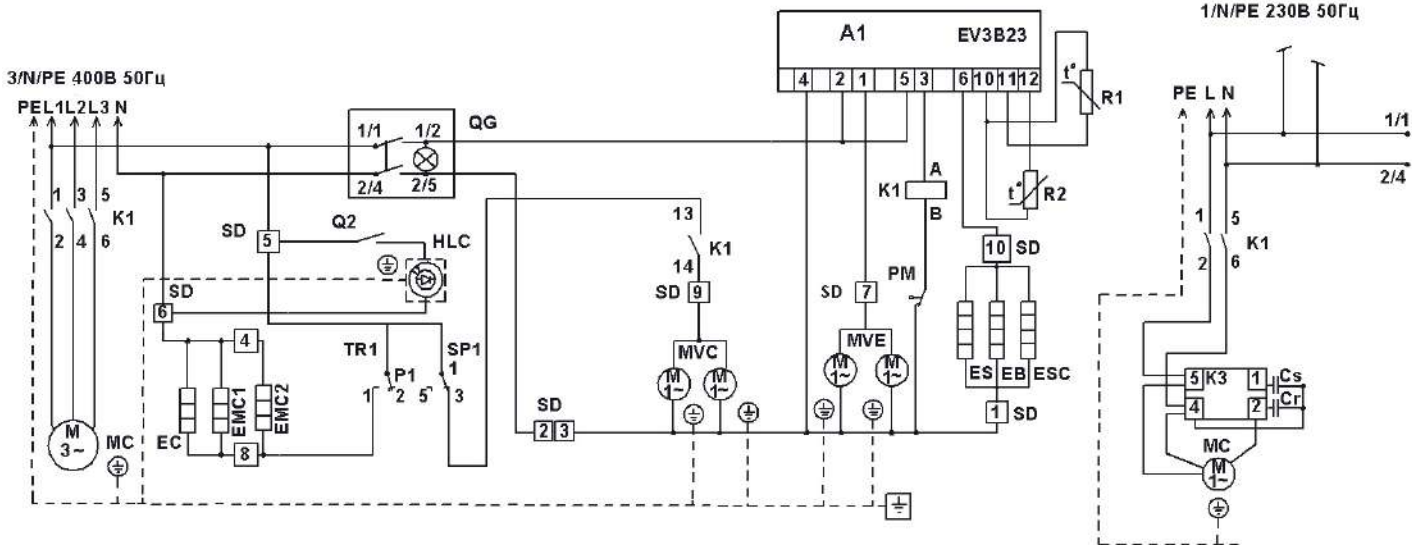


1. На моноблоках 1 типоразмера эл.двигатели вентилятора MVC и MVE по 1 шт.
2. Реле давления PM только на моноблоках 2 типоразмера корпуса.

**Рис.5.** Схема электрическая принципиальная машины холодильной линейки STANDARD (индекс S).

Рис.1 (трехфазное питание)

Рис.2 (однофазное питание)  
остальное см. рис.1



1. На моноблоках 1 типоразмера эл.двигатели вентилятора MVC и MVE по 1 шт.
2. Реле давления PM только на моноблоках 2 типоразмера корпуса.

**Рис.6.** Схема электрическая принципиальная машины холодильной линейки STANDARD уличные (индекс SU).

Рис.1. (трехфазное питание)

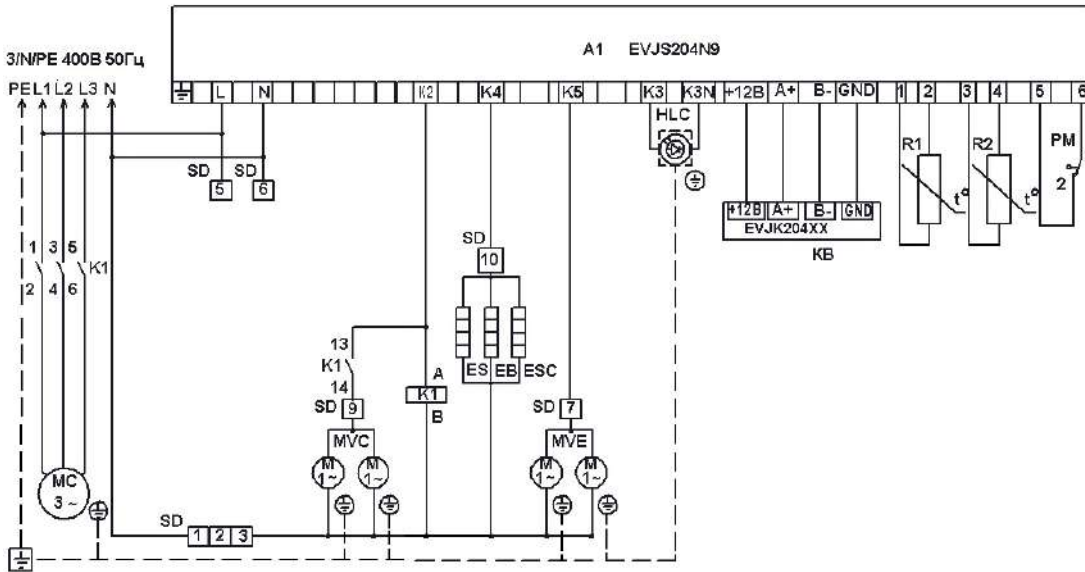
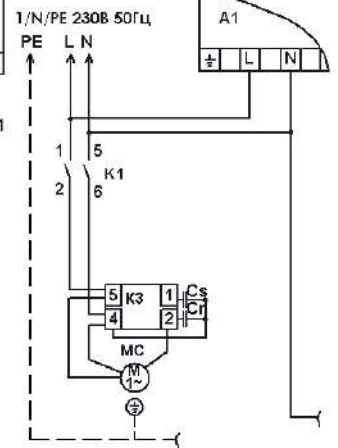


Рис.2 (однофазное питание)  
остальное см. рис.1



1. На моноблоках 1 типоразмера эл.двигатели вентилятора MVC и MVE по 1 шт.
2. Реле давления PM только на моноблоках 2 типоразмера корпуса.

**Рис.7.** Схема электрическая принципиальная машины холодильной линейки STANDARD с выносной клавиатурой (индекс SD).

Рис.1. (трехфазное питание)

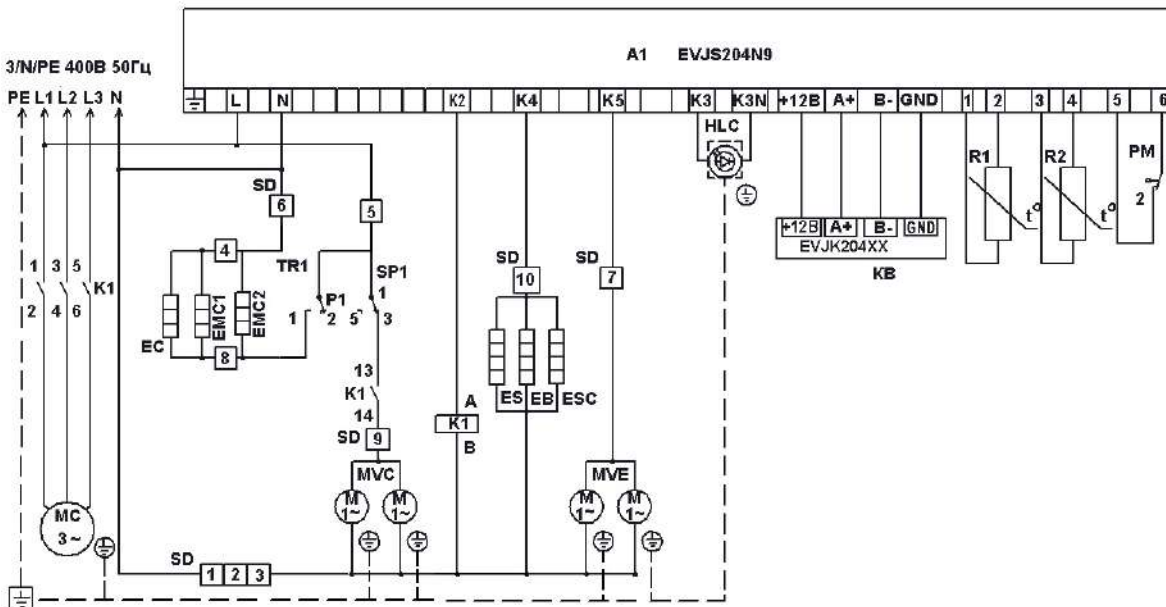
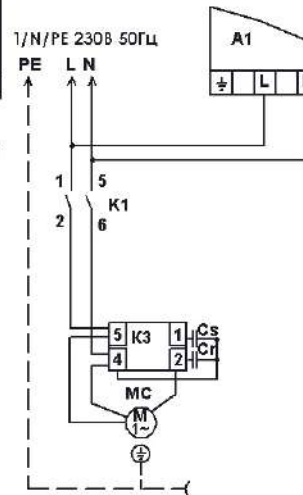


Рис.2 (однофазное питание)  
остальное см. рис.1



1. На моноблоках 1 типоразмера эл.двигатели вентилятора MVC и MVE по 1 шт.
2. Реле давления PM только на моноблоках 2 типоразмера корпуса.

**Рис.8.** Схема электрическая принципиальная машины холодильной линейки STANDARD с дистанционной клавиатурой уличные (индекс SDU).

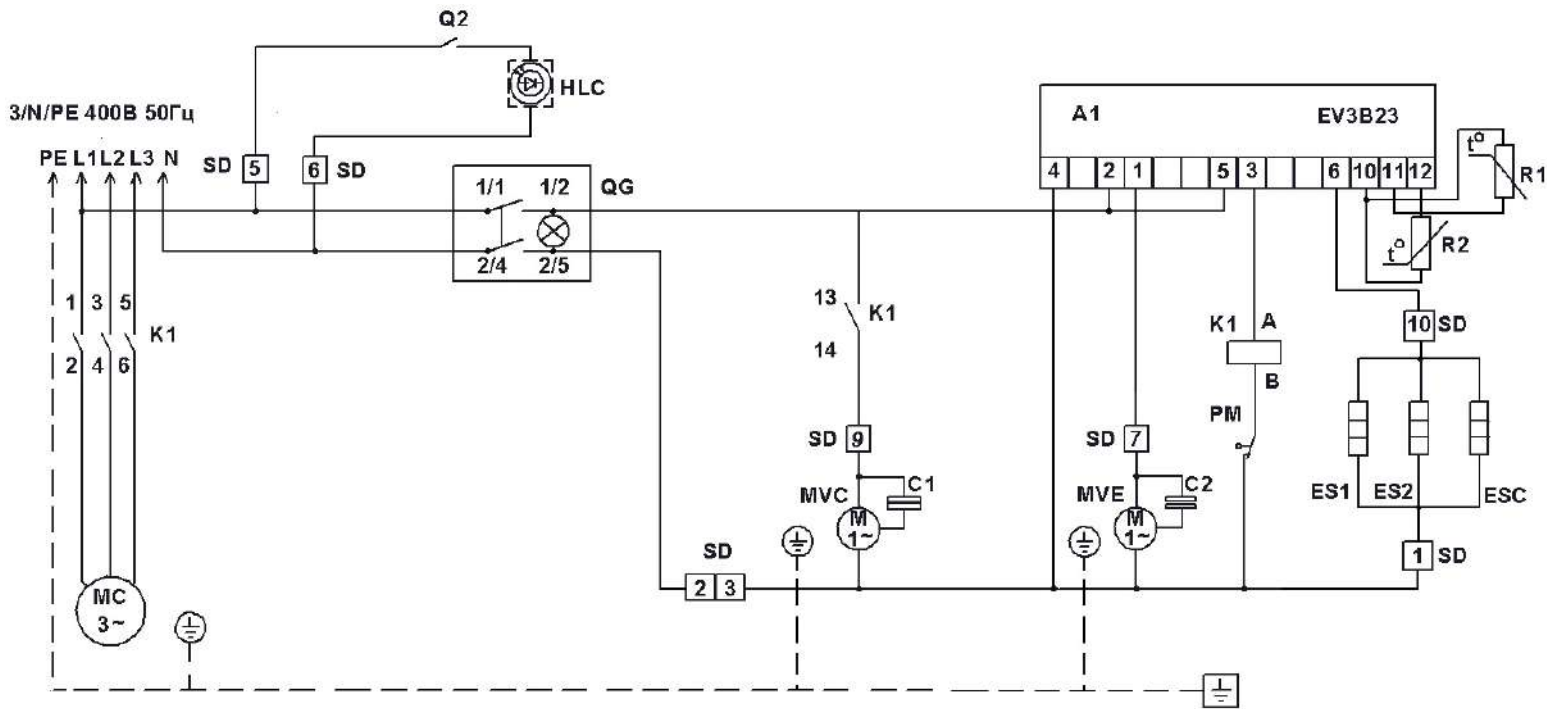


Рис.9 Схема электрическая принципиальная моноблоков MM3...S, MB3...S.

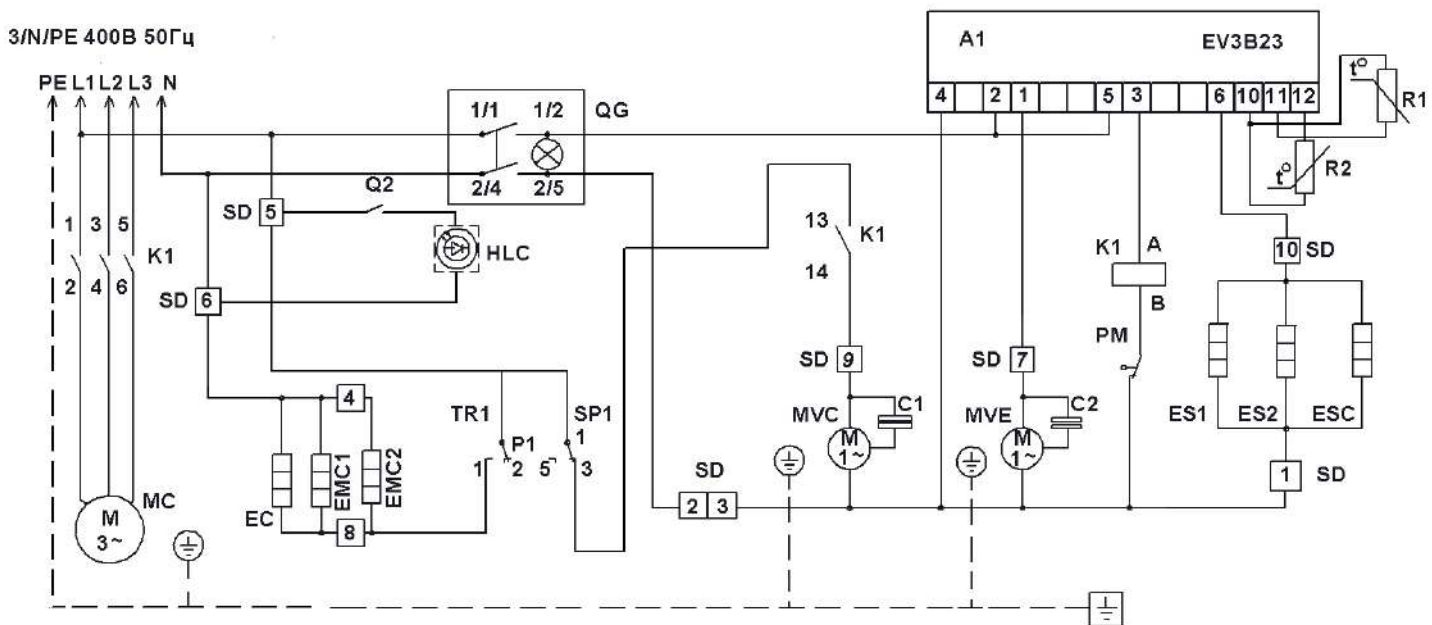
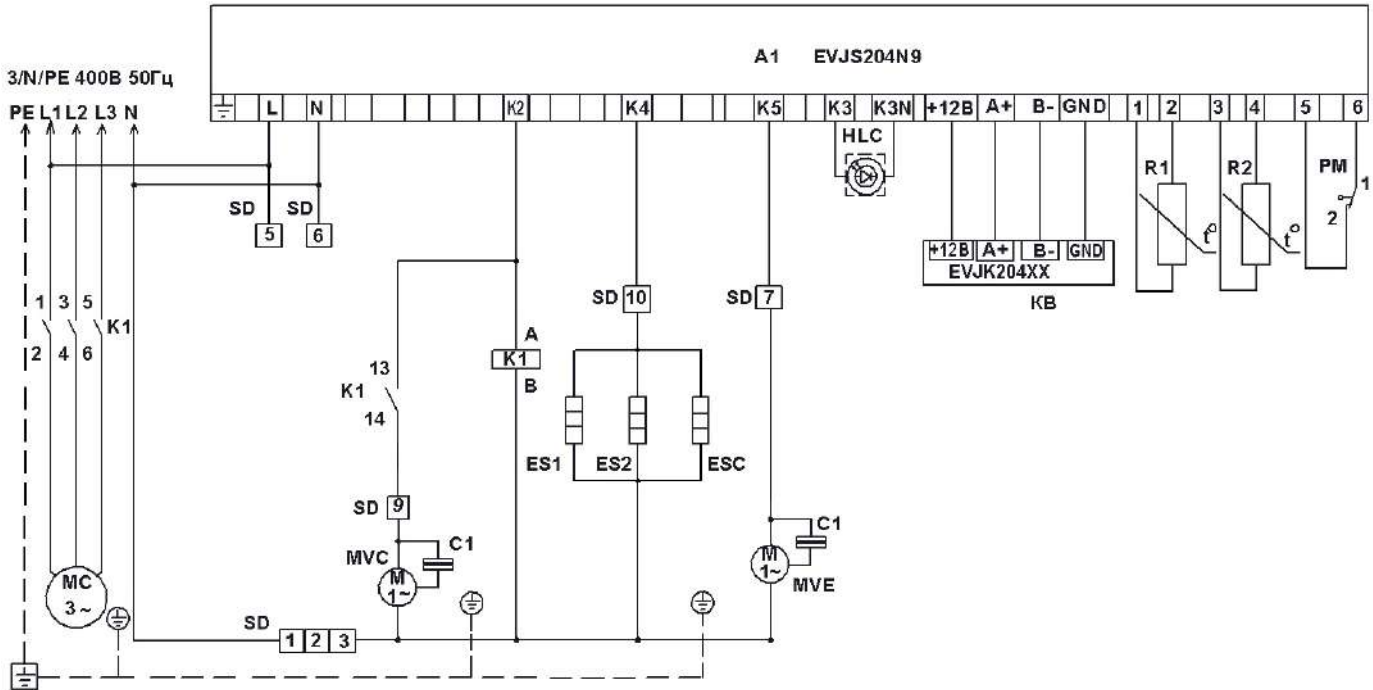
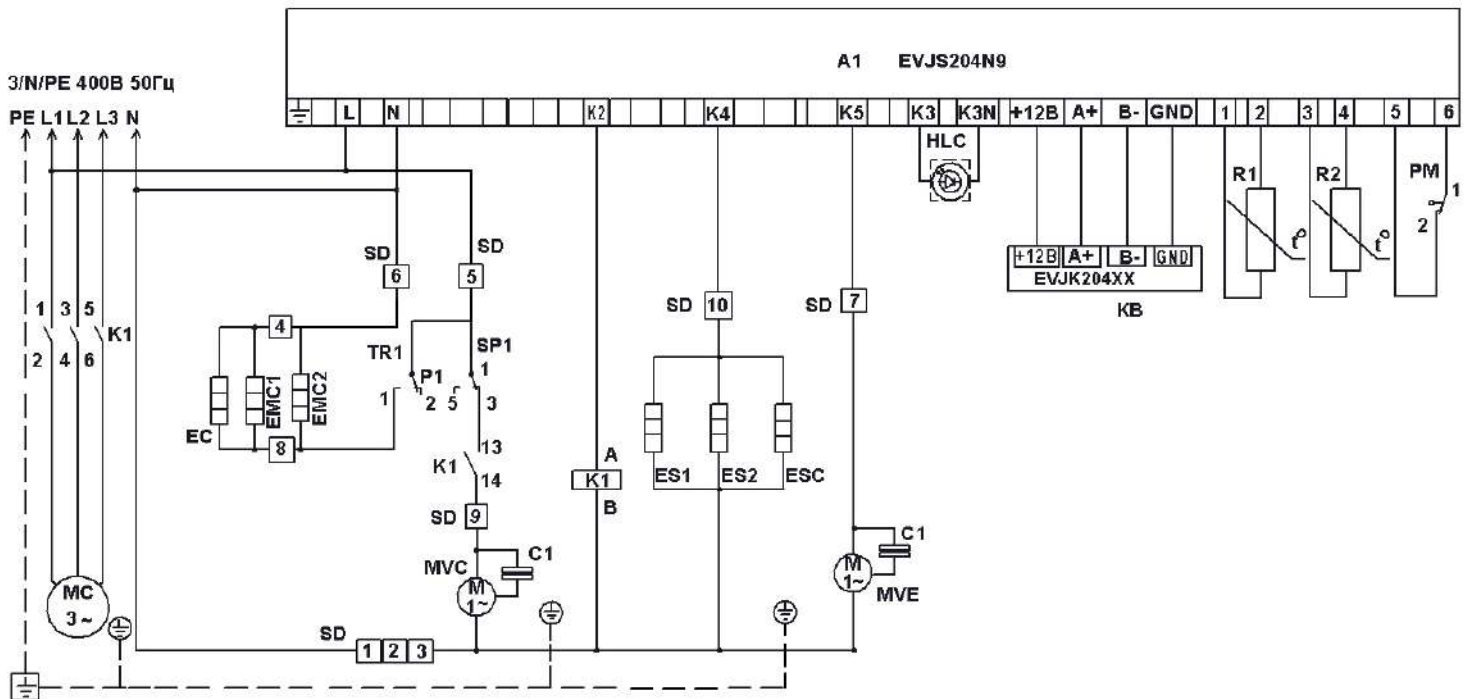


Рис.10 Схема электрическая принципиальная моноблоков MM3...SU, MB3...SU.



**Рис.11** Схема электрическая принципиальная моноблоков MM3...SD, MB3...SD



**Рис.12** Схема электрическая принципиальная моноблоков MM3...SDU, MB3...SDU

## 2. ПАСПОРТНЫЕ ДАННЫЕ

### 2.1. Комплектность поставки

В комплект поставки входит машина холодильная моноблочная и вместе с ней следующие эксплуатационные документы, съемные детали и сборочные единицы:

**Таблица 2.** Комплектность.

Наименование	Количество, шт.		
	Типоразмер 1	Типоразмер 2	Типоразмер 3
1.Руководство по эксплуатации	1	1	1
2.Кронштейн навески	1	1	1
3.Трубка слива	1	1	1
4.Уплотнение изолоновое, м	1,5	2,1	2,5
5.Светильник светодиодный	1	1	1
6.Выключатель освещения	1	1	1
7.Винт самонарезающий 4,0x13	5	8	8
8.Винт самонарезающий 4,0x16	5	5	5
9.Винт самонарезающий 4,0x25	10	16	16
10.Нащельник ПВХ с липким слоем 80мм	1,4м	1,7м	2м

### 2.2. СВИДЕТЕЛЬСТВО О ПРИЁМКЕ

Машина холодильная моноблочная типа \_\_\_\_\_ заводской номер \_\_\_\_\_ соответствует техническим условиям ТУ 28.25.13-018-66486978-2021 (взамен ТУ 107-2007 ИТВН 701411.000) и признана годной для эксплуатации.

Дата выпуска \_\_\_\_\_ 20 \_\_\_\_ г.

Ответственный за приемку \_\_\_\_\_  
(подпись)

М.П

### 2.3. Гарантия изготовителя

Изготовитель гарантирует соответствие холодильной машины требованиям технических условий 28.25.13-018-66486978-2021 (ТУ107-2007 ИТВН 701411.000) "Машины холодильные моноблочные. Технические условия" при соблюдении условий и правил транспортирования, хранения, монтажа, эксплуатации, установленных в "Руководстве по эксплуатации".

- Гарантийный срок хранения машины холодильной ТМ POLAIR составляет 6 (шесть) месяцев с момента производства.
- Гарантийный срок эксплуатации машины холодильной ТМ POLAIR составляет 12 (двенадцать) месяцев со дня ввода в эксплуатацию, но не более 18 месяцев со дня изготовления. При отсутствии у потребителя оформленного акта пуска в эксплуатацию (приложение Г) гарантийный срок исчисляется в соответствии со статьей 471 Гражданского кодекса Российской Федерации, но не более 18-ти месяцев с момента производства.
- Расширенный Гарантийный срок эксплуатации машины холодильной ТМ POLAIR составляет 18 (восемнадцать) месяцев со дня ввода оборудования в эксплуатацию, при условии проведения пуско-наладочных работ представителями Продавца, наличия оформленного Гарантийного талона и Акта пуска в эксплуатацию (образец в Приложении Г), а также регистрации изделия на сервисном портале <http://garant.polair.com/>, но не более 24 (двадцати четырех) месяцев с момента производства.

Гарантия действительна при наличии следующих документов:

- подтверждающих дату и факт приобретения;
- гарантийного талона;
- руководства по эксплуатации;
- акта пуска в эксплуатацию (образец в Приложении Г).

Гарантийные обязательства предоставляются только сервисными центрами Продавца или другими организациями, уполномоченными Производителем.

Подробные условия гарантийных обязательств изложены в Гарантийном талоне.

В случае возникновения вопросов касающихся исполнения обязательств по гарантийному ремонту, Вы можете обратиться за информационной поддержкой в единую сервисную службу компании АО «Полаир-Недвижимость», 425000, Россия, Марий Эл, г.Волжск, Промбаза, тел.8 (8362) 23-25-06, e-mail: [service@polair.com](mailto:service@polair.com)

#### ***Гарантийные обязательства не распространяются:***

- на периодическое техническое и другое сервисное обслуживание изделий (транспортировку, монтаж, установку, ввод в эксплуатацию, очистку, регулировку, настройку, проверку параметров, смазку и т.п.);
- на работы по модернизации, усовершенствованию, внесению конструктивных изменений и адаптации изделия, с целью расширения сферы его применения, указанной в Руководстве по эксплуатации;
- на неисправности любых источников освещения, в том числе сигнальных и светодиодных, на элементы питания, аккумуляторы, предохранители, стеклопакеты, наклейки с дизайном, полки, регулировочные ножки, ручки и другие быстроизнашивающиеся детали изделия, которые подвержены естественному неизбежному износу в процессе эксплуатации;
- по истечению срока гарантийной эксплуатации.

#### ***Гарантийные обязательства не предоставляются, если причиной неисправности изделия являются:***

- механические повреждения любых деталей изделия (скол, трещина, вмятина, царапина, обрыв труб и т.п.);
- воздействие химически агрессивных веществ, чрезмерно высоких или низких температур, чрезмерно высокой влажности и запыленности;

- любое вмешательство в работу изделия, в том числе установка, монтаж, подключение и попытка выполнения ремонта, лицами неуполномоченными Продавцом или Производителем;
- отклонение стандартных параметров электросети (отклонение частоты тока от номинальной – более 0,5%, выход напряжения за пределы диапазона 230В + 10%, - 15% для однофазных холодильных машин и 400В + 10%, - 15% для трехфазных);
- несоблюдения правил хранения, транспортировки, монтажа, установки и эксплуатации изделий, указанных в Руководстве по эксплуатации, в том числе использования изделий не по назначению;
- отсутствия, неразборчивости или изменения заводского номера изделия;
- воздействие внешних сил по не зависящим от производителя причинам (стихийные бедствия, пожар, попадание в рабочие агрегаты и приборы посторонних предметов, жидкостей, животных или насекомых).

Производитель оставляет за собой право вносить в конструкцию или технологию изготовления необходимые изменения, которые при этом не влекут за собой обязательств по изменению или улучшению ранее выпущенных изделий.

Данные гарантийные обязательства не ограничивают определённые законом права Покупателей.

По всем вопросам, связанным с техническим обслуживанием и приобретением запасных частей просьба обращаться в уполномоченные организации (к Поставщикам или Продавцам) и их сервисные центры.

Информацию с Вашими замечаниями или предложениями по работе изделий ТМ POLAIR Вы можете направить по адресу: АО «Полаир-Недвижимость», 425000, Россия, Марий Эл, г. Волжск, Промбаза, 1 тел.8 (8362) 23-25-06  
e-mail: [kachestvo@polair.com](mailto:kachestvo@polair.com),  
сайт: <http://www.polair.com>

### 3. ИСПОЛЬЗОВАНИЕ ПО НАЗНАЧЕНИЮ

#### 3.1. Общие указания

В инструкции по эксплуатации излагаются сведения, необходимые для правильной эксплуатации и технического обслуживания холодильной машины в период ее прямого использования.

Продолжительность срока службы машины и безопасность ее в работе зависит от соблюдения правил эксплуатации.

**Внимание!** Моноблочная холодильная машина должна использоваться в составе соответствующей теплоизолирующей холодильной камеры (торговая марка «POLAIR») для хранения предварительно охлажденных (замороженных) пищевых продуктов. В случае использования машины по другому назначению (термообработка продуктов, установка на камеру объемом, отличным от рекомендуемого, и т.д.) необходимо проконсультироваться с производителем.

#### 3.2. Меры безопасности

Изделие удовлетворяет требованиям безопасности согласно «Техническому регламенту Таможенного Союза ТР ТС 004/ 2011 «О безопасности низковольтного оборудования» (Решение № 768 от 16.08.2011 комиссии Таможенного Союза), Техническому регламенту Таможенного Союза ТР ТС 010/ 2011 «О безопасности машин и оборудования» (Решение № 823 от 18.10.2011 комиссии Таможенного Союза), Техническому Регламенту ТР ТС 020/ 2011 «Электромагнитная совместимость технических средств» (Решение № 789 от 09.12.2011 комиссии Таможенного Союза), а также ГОСТ 23833-95, ГОСТ IEC 60335-2-24-2016, Межгосударственный стандарт ГОСТ 12.2.233-2012(идентичен ISO 5149-1993)

По способу защиты человека от поражения электрическим током изделие относится к I классу защиты по ГОСТ МЭК 60335-1-2015.

Степень защиты оборудования, обеспечиваемая оболочками, IP20.

Изделие не предназначено для использования лицами (включая детей) с пониженными физическими, психическими или умственными способностями или при отсутствии у них опыта или знаний, если они не находятся под контролем или не проинструктированы об использовании изделия лицом, ответственным за их безопасность. Дети должны находиться под присмотром для недопущения игры с изделием.

**ВНИМАНИЕ!** Изделие должно быть подключено к питающей сети через УЗО с номинальным током 16А и номинальным отключающим дифференциальным током 30 мА и через автоматический выключатель с номинальным током для машин: 1 типоразмера корпуса – 6,3 А, 2 типоразмера корпуса – 10 А. Выключатель должен отключать все полюса питания и иметь зазор между контактами в отключенном состоянии не менее 3мм.

Заземляющий провод кабеля питания желто-зеленого цвета или имеющий отличительную маркировку необходимо соединить с контуром заземления.

**ВНИМАНИЕ!** При повреждении шнур питания может быть заменен только сервисной (ремонтной) службой или аналогичным квалифицированным лицом (для однофазных моноблоков шнур ПВСЗ\*1,5, для трехфазных моноблоков шнур ПВС5\*1,5 или аналогичными).

**ВНИМАНИЕ!** При повреждении светильник может быть заменен только сервисной (ремонтной) службой или аналогичным квалифицированным лицом на светильник NBL- P01-8-4K-WH или на другой аналогичный.

При несоблюдении указанных требований предприятие-изготовитель ответственности за электробезопасность не несет.

Если появятся какие-либо признаки ненормальной работы холодильной машины или обнаружатся неисправности в электрической части (нарушение изоляции проводов, обрыв заземляющего провода и др.), эксплуатирующему персоналу следует немедленно отключить машину и вызвать механика.

**ВНИМАНИЕ!** Не хранить взрывоопасные вещества и предметы (аэрозольные баллоны с воспламеняющимися смесями) внутри холодильной камеры.

**Если произошла утечка хладагента, немедленно следует выполнить следующие действия:**

- отключить машину из сети питания, установив автоматический выключатель в стационарной проводке в положение «**ВЫКЛ.**»;
- хорошо проветрить помещение.

**ВАЖНО!** Установка и ремонт изделия должна выполняться только сервисной (ремонтной) службой или аналогичным квалифицированным лицом.

**КАТЕГОРИЧЕСКИ ЗАПРЕЩАЕТСЯ ПЕРСОНАЛУ, ЭКСПЛУАТИРУЮЩЕМУ ХОЛОДИЛЬНУЮ МАШИНУ, ВСКРЫВАТЬ ФРОНТАЛЬНУЮ ПАНЕЛЬ ДЛЯ РЕГУЛИРОВКИ И НАСТРОЙКИ ЭЛЕМЕНТОВ, НАХОДЯЩИХСЯ ВНУТРИ МАШИНЫ.**

### **3.3. Правила монтажа**

Холодильная машина должна быть установлена на холодильной камере или другом торговом холодильном оборудовании по ГОСТ 23833-95 в сухом помещении при температуре окружающего воздуха от 10 до 32 °С и относительной влажности от 80 до 40 % соответственно. Машина с индексом U (уличного исполнения) должна быть установлена под навесом для защиты от атмосферных осадков.

Рекомендуемое соотношение объемов камеры и помещения – 1 к 3,5. При несоответствии помещение необходимо оборудовать приточно-вытяжной вентиляцией.

Установка холодильной машины должна быть на расстоянии не менее 0,1 м от стен и 0,6 м от потолка помещения, ширина прохода к машине - не менее 0,7 м.

Холодильная машина не должна подвергаться солнечному облучению. Не допускается установка вблизи машины отопительных приборов на расстоянии менее 1,5 м. Пол помещения, где будет расположено торговое холодильное оборудование с установленной в нем холодильной машиной, должен быть выровненным в горизонтальной плоскости.

Установка машины на холодильной камере изложена в приложении А, Б.

**ВНИМАНИЕ!** При установке двух однотипных машин в одну камеру рекомендуется располагать их на одной стороне камеры или на противоположных сторонах при условии, что их воздушные потоки не будут попадать друг на друга (см. рис.14).

**ВНИМАНИЕ!** Не рекомендуется устанавливать машину на стенке, противоположной двери камеры.

### 3.4. Порядок работы

**ВНИМАНИЕ!** После транспортирования или хранения при отрицательных температурах машину необходимо выдержать при комнатной температуре (при температуре не ниже 12 °С) в течение 24 ч.

Включить автоматический выключатель на электрощите.

Включить клавишный выключатель на блоке управления.

**ВНИМАНИЕ!** Работа машины возможна только при закрытой фронтальной панели.

Через 5 сек. на дисплее устанавливается цифровое значение текущей температуры в охлаждаемом объеме. Температуру в охлаждаемом объеме устанавливают путем задания ее на дисплее регулятора температуры (описание процесса см. в Приложении С).

Основными признаками нормальной работы изделия являются:

- температура в камере соответствует заданной;
- машина холодильная работает циклично

При установке двух однотипных машин в одну камеру необходимо отрегулировать температурные уставки на электронных блоках для обеспечения их одновременной работы.

### 3.5. Возможные неисправности и способы их устранения

При возникновении неисправностей необходимо вызвать механика для их устранения. Возможные неисправности и способы их устранения представлены в табл.3.

**Таблица 3. ПЕРЕЧЕНЬ ВОЗМОЖНЫХ НЕИСПРАВНОСТЕЙ и способы их устранения при эксплуатации**

Вид неисправности, внешнее проявление и дополнительные признаки	Вероятная причина	Способы устранения
1. Холодильная машина не работает, не горит лампочка «сеть».	Нет электропитания на клеммах клавишного выключателя	Проверить состояние сетевого кабеля и при необходимости отремонтировать.  Проверить состояние клеммных соединений выключателя и при необходимости затянуть винты на клеммах.
2. Холодильная машина работает долго или непрерывно. В охлаждаемом объеме (далее: камера) не поддерживается устойчиво заданная температура.	Частая загрузка камеры теплыми продуктами  Слишком частое открывание дверей  Испаритель покрыт толстым слоем льда  Нарушена герметичность камеры	Исключить загрузку камеры горячими и теплыми продуктами. Уменьшить грузооборот продуктов.  Уменьшить частоту открывания дверей.  Провести оттайку испарителя, уменьшив время между оттайками.  Проверить уплотнение дверей, в случае необходимости – исправить. Проверить межпанельные стыки. При наличии зазоров замазать герметиком.
3. Холодильная машина работает короткими циклами. В камере не поддерживается устойчиво заданная температура.	Камера слишком плотно загружена продуктами  Слишком высокая температура окружающей среды  Нарушена циркуляция воздуха в вентиляторе конденсатора из-за малого расстояния между верхней частью машины потолком помещения	При загрузке обеспечивать свободный поток воздуха между стеллажами с продуктами.  Машину эксплуатировать при температуре окружающей среды не выше +32°C  Проверить доступ воздуха в вентилятор. Обеспечить зазор между верхней частью машины и потолком помещения не менее 60 см.

### 3.6. Правила хранения

Изделие должно храниться в упакованном виде по условиям воздействия на него климатических факторов по группе 3 ГОСТ 15150-69 и температуре не ниже -35°C.

Срок хранения - не более 6 месяцев.

### 3.7. Транспортирование

Упакованную холодильную машину допускается транспортировать всеми видами транспорта, за исключением воздушного.

При транспортировании должны быть обеспечены:

- защита транспортной тары от механических повреждений;
- устойчивое положение упакованного изделия.

**КАНТОВАТЬ ЯЩИКИ ЗАПРЕЩАЕТСЯ!**

## 4.8. Рекомендации по удалению и утилизации отходов и защите окружающей среды

**3.8.1** Утилизацию холодильной машины с хладагентом R404A производить в соответствии с действующими в эксплуатирующей организации (предприятии) правилами утилизации изделий общего машиностроения, не имеющих в своём составе токсичных, ядовитых, пожароопасных, взрывоопасных и радиоактивных веществ, и не представляющих опасности для жизни и здоровья людей и окружающей среды после окончания срока службы.

**3.8.2** Хладагент, содержащийся в холодильном контуре, перед разборкой (демонтажом) холодильной машины для утилизации необходимо извлечь из установки и перекачать в соответствующий баллон (ёмкость) для отправки на регенерацию или уничтожение в специализированную организацию. Не допускается выпуск хладагента в окружающую среду.

**3.8.3** Масло, находящееся в компрессоре, необходимо слить в соответствующую ёмкость, предназначенную для отправки на уничтожение или регенерацию. Не допускается слив масла в почву, канализацию, водоёмы или отстойники.

## 4. ТЕХНИЧЕСКОЕ ОБСЛУЖИВАНИЕ

### 4.1. Общие указания

Для холодильной машины установлены два вида технического обслуживания - при использовании и регламентированное.

Техническое обслуживание в процессе работы включает в себя контроль за температурой, создаваемой машиной, и исправной работой всех элементов машины.

Регламентированное техническое обслуживание осуществляется по годовому графику, который разрабатывается центром, производящим технический сервис, до начала планируемого года.

Регламентированное техническое обслуживание предусматривает выполнение комплекса работ с периодичностью не менее 1 раза в 2 месяца независимо от технического состояния машины в момент начала технического обслуживания.

Перечень работ по регламентированному техническому обслуживанию:

**ВНИМАНИЕ!** Перед проведением технического обслуживания отключить машину от питающей сети, отключив автоматический выключатель.

- проверка правильности размещения и установки машины;
  - очистка узлов от загрязнений, чистка конденсатора (при необходимости);
  - проверка надежности крепления деталей и узлов, подтяжка всех крепежных элементов;
  - проверка герметичности паяных соединений трубопроводов;
  - проверка надежности электрических соединений, подтяжка контактов на винтовых соединениях;
  - проверка напряжения питающей сети, целостности изоляции проводов и кабеля питания;
  - наличие и состояние заземления, переходное сопротивление между зажимом заземления и металлическими частями машины должно быть не более 0,1 Ом.
- После проведения технического обслуживания проверить:
- цикличность работы холодильной системы, вращение вентиляторов, отсутствие снеговой «шубы» на ребрах испарителя;
  - параметры программы контроллера (перенастройка при необходимости).

**При невыполнении регламентированного технического обслуживания гарантийные обязательства не предоставляются!**

**По вопросам, возникающим в ходе пуска, эксплуатации и технического обслуживания изделий, обращаться в уполномоченные организации (к Поставщику или Продавцу) и их сервисные центры.**

Приложение А.  
Установка моноблока

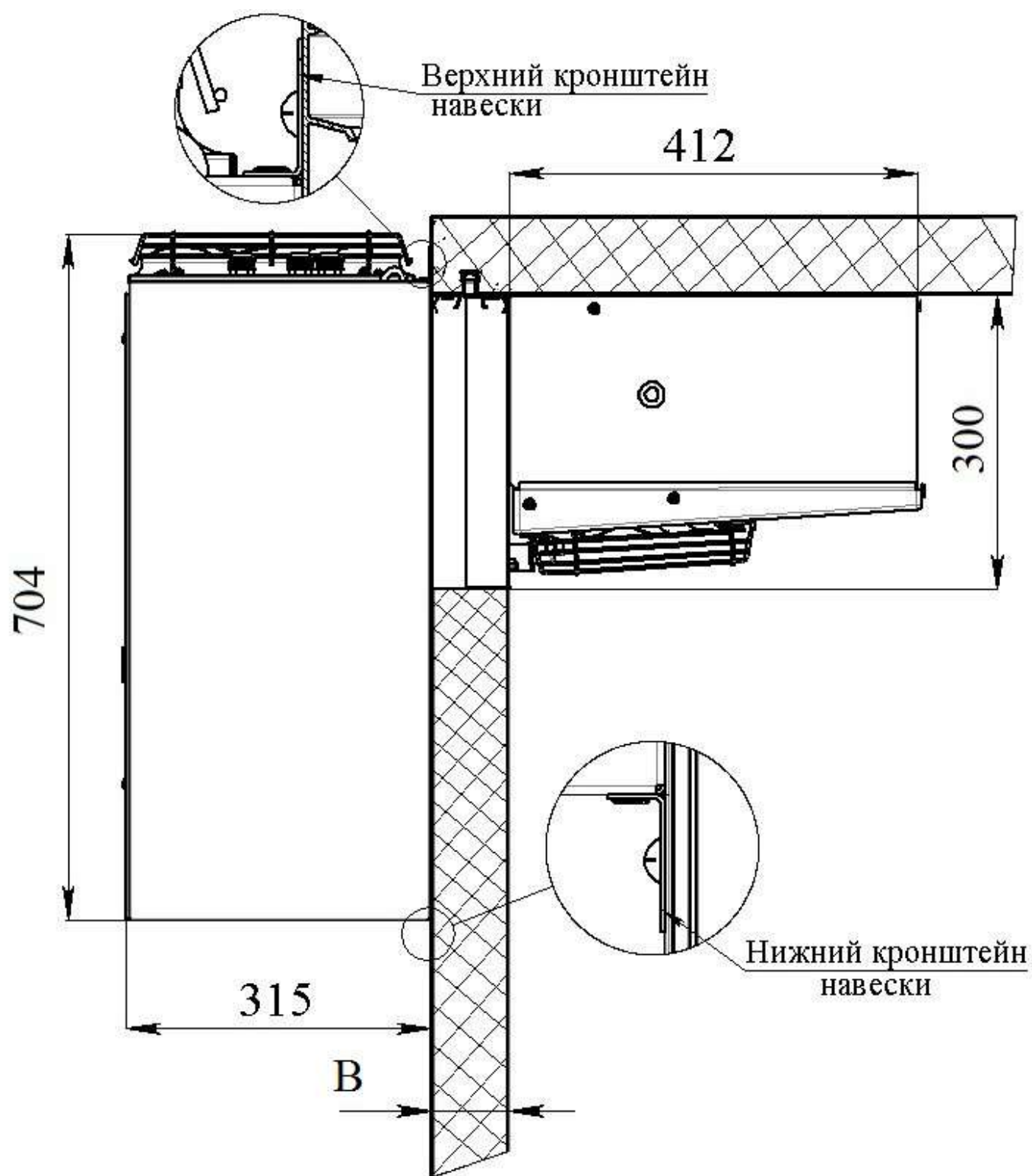


Рис.13 Схема установки моноблока 121 и 221 серии.

Приложение Б.  
Установка моноблока

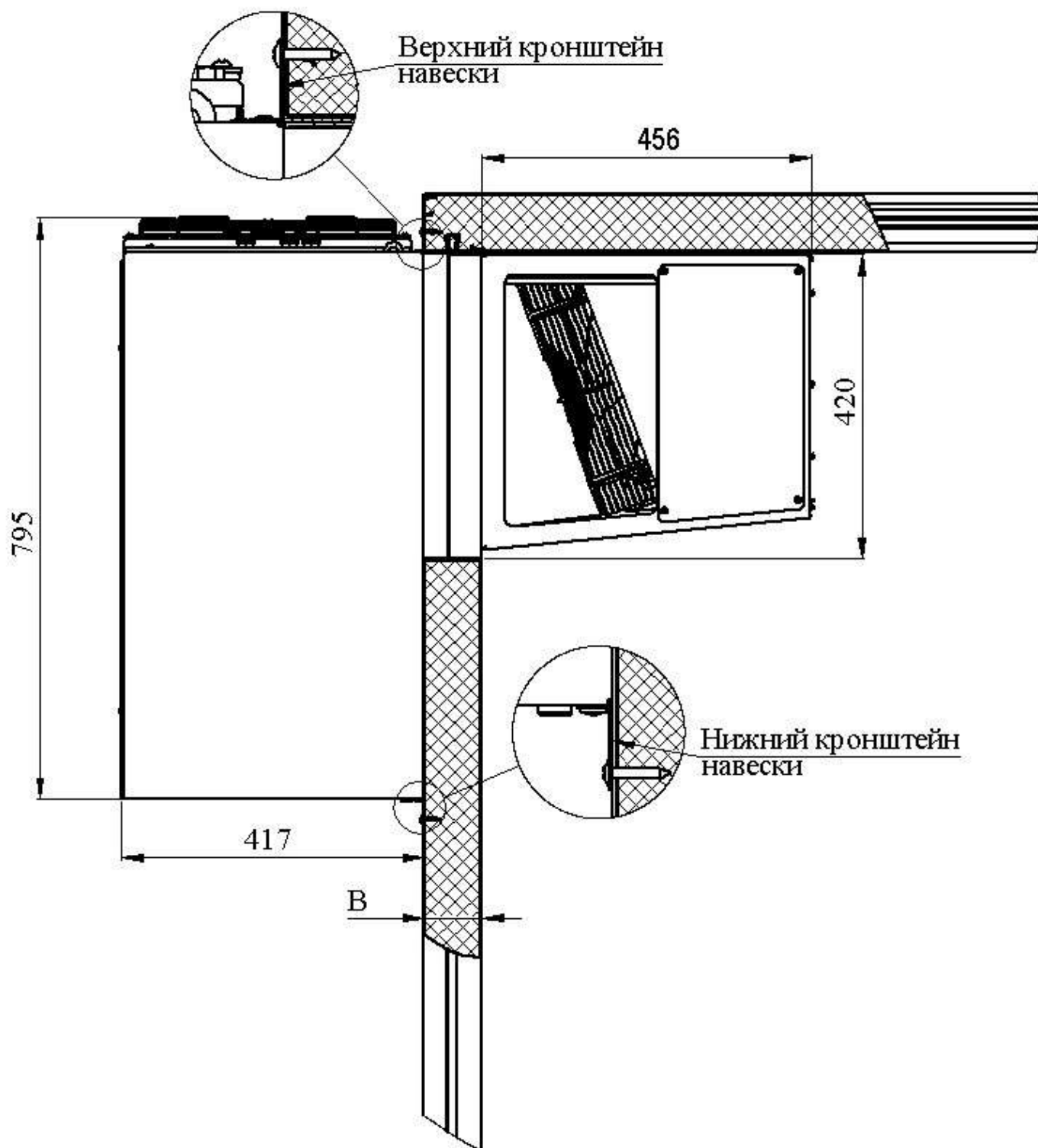
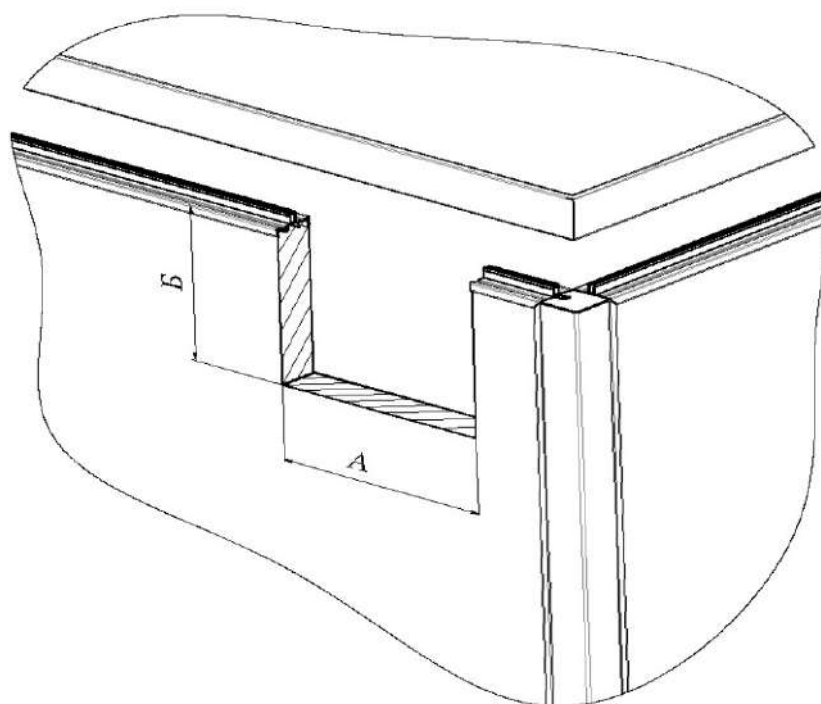


Рис.14 Схема установки моноблока 330 серии.



**Рис. 15 Установка машины в холодильной камере**

Тип машины	Размеры, мм		
	A	Б	В
MB108, MB109, MM109, MM111, MM113, MM115	425	305	80
MB108, MB109	425	305	100
MB211, MB214, MB216, MM218, MM222, MM226, MM232	725	305	80
MB211, MB214, MB216, MB220	725	305	100
MM337, MM342	745	425	80
MB328, MB331	745	425	100

**Установку машины на холодильной камере необходимо проводить в следующем порядке:**

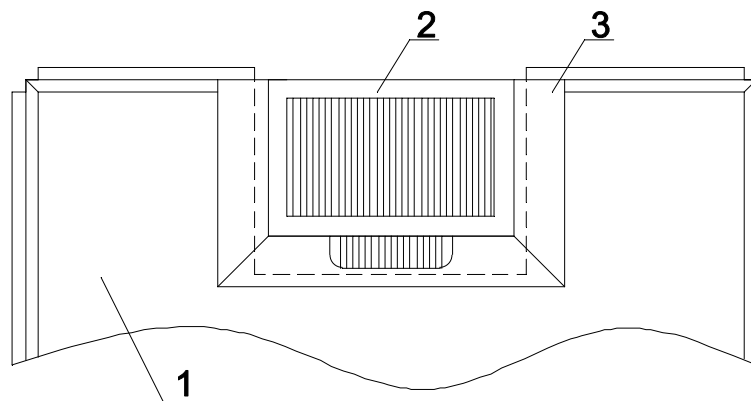
1. Перед установкой машины: Рис. 12
  - вырезать проем в стеновой панели;
  - приклеить уплотнитель (поставляется с машиной) по периметру тампона, предварительно освободив его от защитной пленки;
  - нанести герметик по периметрам тампона и подготовленного проема.
2. Установить машину в вырезанный проем камеры;
3. После установки машины:
  - закрепить кронштейны навески холодильной машины винтами: нижний – на стенке панели камеры, верхний – на потолочной панели;
  - вернуть трубку слива;
4. Произвести электрический монтаж холодильной камеры:
  - подсоединить питающий кабель (трехжильный с заземляющим проводом для однофазных моноблоков и пятижильный с заземляющим проводом для трехфазных моноблоков) к электрощитку с автоматическим выключателем в соответствии с маркировкой проводов, фазные провода (L1, L2, L3) – на контакты автоматического выключателя, синий нейтральный провод (N) к нейтральному зажиму проводки, желто-зеленый провод заземления (PE) к болту заземления, соединенному с контуром заземления.
  - светильник закрепить на стенку камеры изнутри, в месте, обеспечивающим оптимальное освещение всего объема, и подсоединить к кабелю, выходящему из испарительного блока.

### Установка нащельника внутри камеры.

Нащельник (профиль с клейкой лентой) устанавливается с 3-х сторон холодильной машины (поз.2) внутри камеры:

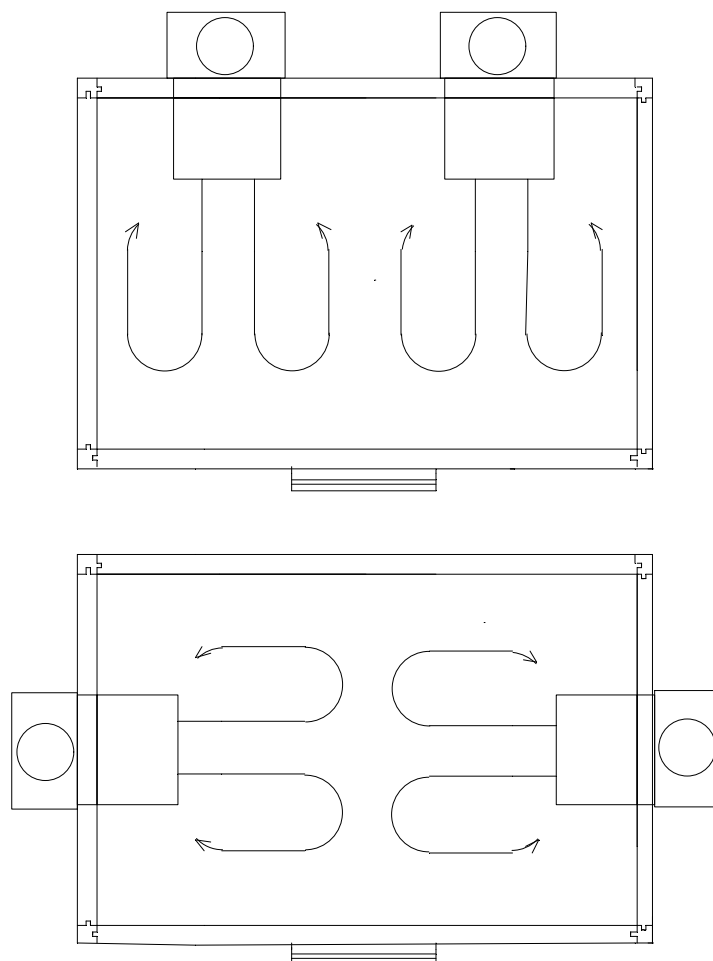
- отрезать одну заготовку нащельника (поз.3) в нужный размер под углом 45 градусов с двух сторон; отрезать две заготовки нащельника в нужный размер под углом 45 градусов с одной стороны (см.рис.13);
- снять защитную плёнку с панели, протереть и обезжирить поверхность панели камеры (поз.1);
- снять защитную пленку с клейкой ленты нащельника;
- наклеить нащельник, прижимая мягкую кромку к корпусу холодильной машины.

**ВНИМАНИЕ!** При температуре ниже плюс 10°C требуется прогреть монтажную поверхность строительным феном перед приклеиванием нащельника.



**Рис.16** Установка нащельника.

1 – боковая панель камеры; 2 – холодильная машина; 3 - нащельник (профиль с клейкой лентой).



**Рис.17** Варианты установки двух одноптипных машин в одну камеру

## Приложение В

### Рекомендации по подбору среднетемпературных холодильных машин в зависимости от объема камеры

Температура в камере, °С	ММ 109S	Объем камеры, м³	ММ 111S	Объем камеры, м³	ММ 113S	Объем камеры, м³	ММ 115S	Объем камеры, м³	ММ 218S	Объем камеры, м³	ММ 222S	Объем камеры, м³	ММ 226S	Объем камеры, м³	ММ 232S	Объем камеры, м³
	Холодопроизводительность, Вт															
<b>+10°C</b>																
Внешняя температура +20°C	1274	9,6	1339	10,3	1586	13,4	1648	14,9	1977	19,8	2926	28	3185	33	4988	43
Внешняя температура +25°C	1198	8,7	1267	9,5	1508	12,4	1572	14	1896	18,4	2771	27	3009	31	3901	40
Внешняя температура +30°C	1122	7,9	1197	8,7	1432	11,8	1496	13,4	1805	17,8	2606	25,7	2839	29	3689	37
Внешняя температура +35°C	1046	7,2	1125	7,9	1357	11,1	1418	12,2	1799	17	2356	24	2667	28	3514	34
Внешняя температура +40°C	970	6,5	1055	7,0	1277	10,2	1342	11,3	1702	16	2292	21,5	2496	27	3317	31
<b>+5°C</b>																
Холодопроизводительность, Вт																
Внешняя температура +20°C	1056	7,3	1101	7,8	1363	10,5	1494	12,0	1961	17,0	2360	22,5	2603	25,8	3798	42,2
Внешняя температура +25°C	1035	7,1	1086	7,6	1293	9,7	1423	11,2	1933	16,7	2285	21,4	2555	25,1	3606	39,6
Внешняя температура +30°C	975	6,5	1027	7,0	1221	8,9	1347	10,3	1833	15,6	2168	19,5	2429	23,4	3401	36,8
Внешняя температура +35°C	913	5,9	966	6,4	1147	8,2	1266	9,4	1728	14,5	2045	17,8	2293	21,6	3180	33,7
Внешняя температура +40°C	849	5,3	901	5,8	1070	7,5	1180	8,5	1618	13,3	1915	16,5	2147	19,2	2992	32
<b>0°C</b>																
Холодопроизводительность, Вт																
Внешняя температура +20°C	907	5,9	961	6,4	1152	8,2	1328	10,1	1719	14,4	2023	17,6	2174	19,7	3462	37,6
Внешняя температура +25°C	891	5,7	946	6,2	1140	8,1	1261	9,3	1701	14,2	2018	17,6	2163	19,5	3284	35,2
Внешняя температура +30°C	836	5,2	893	5,7	1073	7,5	1191	8,6	1609	13,2	1918	16,5	2154	19,3	3095	32,6
Внешняя температура +35°C	780	4,7	836	5,2	1004	6,8	1116	7,9	1513	12,2	1805	15,3	2031	17,7	2892	29,7
Внешняя температура +40°C	723	4,1	777	4,6	933	6,1	1037	7,1	1412	11,1	1686	14,0	1899	16,3	2753	27,9
<b>Минус 5°C</b>																
Холодопроизводительность, Вт																
Внешняя температура +20°C	774	4,6	821	5,0	1005	6,8	1169	8,4	1500	12,1	1830	15,9	2160	19,2	3125	33,0
Внешняя температура +25°C	758	4,4	805	4,9	994	6,7	1107	7,8	1480	11,9	1750	14,7	1970	17,1	2961	30,7
Внешняя температура +30°C	709	4,0	756	4,4	935	6,1	1042	7,2	1396	10,9	1665	13,8	1855	15,9	2786	28,3
Внешняя температура +35°C	658	3,6	715	4,1	868	5,5	973	6,5	1308	9,8	1540	12,5	1760	14,8	2601	25,8
Внешняя температура +40°C	606	3,2	661	3,6	803	4,9	901	5,8	1216	8,9	1469	11,7	1651	13,7	2496	23,6

**Рекомендации по подбору низкотемпературных холодильных машин в зависимости от объема камеры**

	MB 108S	Объем камеры, м³		MB 109S	Объем камеры, м³		MB 211S	Объем камеры, м³		MB 214S	Объем камеры, м³		MB 216S	Объем камеры, м³		MB 220S	Объем камеры, м³		
		1	2		1	2		1	2		1	2		1	2				
<b>Температура в камере, °С</b>																			
<b>Минус 15°С</b>																			
<b>Холодопроизводительность, Вт</b>																			
Внешняя температура +20°С	951	6,5	5,2	1089	8,7	7	1470	13,4	10,7	1754	17	13,6	2009	21	16,8	2450	24	19,2	
Внешняя температура +25°С	929	6,2	5	1041	7,5	6	1427	12,7	10,2	1692	16,2	13	1896	19	15,2	2400	23,5	18,8	
Внешняя температура +30°С	870	5,7	4,6	979	6,8	5,4	1344	11,5	9,2	1587	14,7	11,8	1776	17,8	14,2	2250	22	17,6	
Внешняя температура +35°С	809	5	4	913	6,2	5	1258	10,6	8,5	1477	13,5	10,8	1649	15,8	12,6	2100	20,5	16,4	
Внешняя температура +40°С	744	4,2	3,4	847	5,4	4,3	1163	9,2	7,4	1364	11,8	9,4	1513	14	11,2	2000	19,5	15,6	
<b>Температура в камере, °С</b>																			
<b>Минус 20°С</b>																			
<b>Холодопроизводительность, Вт</b>																			
Внешняя температура +20°С	807	4,9	3,9	935	6,1	4,9	1263	10,4	8,3	1485	13	10,4	1709	17	13,6	2050	20	16	
Внешняя температура +25°С	797	4,7	3,8	902	5,9	4,7	1214	9,8	7,8	1465	12,5	10	1644	16	12,8	2000	19,5	15,6	
Внешняя температура +30°С	744	4,2	3,4	845	5,3	4,2	1154	9	7,2	1366	11,8	9,4	1531	14,2	11,4	1850	18	14,4	
Внешняя температура +35°С	688	3,6	2,9	785	4,6	3,7	1076	8,1	6,5	1263	10,4	8,3	1412	12,2	9,8	1700	16,5	13,2	
Внешняя температура +40°С	630	3	2,4	723	4	3,2	994	7	5,6	1158	9	7,2	1294	11	8,8	1600	15	12	
<b>Температура в камере, °С</b>																			
<b>Минус 25°С</b>																			
<b>Холодопроизводительность, Вт</b>																			
Внешняя температура +20°С	625	3	2,3	719	3,7	3	943	4,3	4,2	1100	6	5,4	1278	8,5	7,6	1634	18	13,8	
Внешняя температура +25°С	583	2,6	1,9	676	3,3	2,7	893	4	3,9	1042	5,7	5,1	1214	8	7,1	1528	15	12	
Внешняя температура +30°С	5	2,2	1,5	633	2,9	2,3	841	3,7	3,6	980	5,3	4,7	1149	7,4	6,5	1446	12	10	
Внешняя температура +35°С	497	1,7	1,1	590	2,5	2	789	3,4	3,2	920	4,9	4,3	1085	6,8	6	1343	8,9	7,8	
Внешняя температура +40°С	454	1,1	0,7	547	2,1	1,7	738	3,1	2,8	872	4,4	3,8	1021	6,2	5,4	1235	8	7	

**Примечание:**

1 – камеры с толщиной панелей 100мм

2 – камеры с толщиной панелей 80мм

**Рекомендации по подбору среднетемпературных холодильных машин 330 серии в зависимости от объема камеры**

	ММ 337S	Объем камеры, м <sup>3</sup>	ММ 342S	Объем камеры, м <sup>3</sup>
<b>Температура в камере, °С</b>	<b>+ 10°С</b>			
	<b>Холодопроизводительность, Вт</b>			
Внешняя температура +20°С	4936	55	5515	67
Внешняя температура +25°С	4616	52	5185	62
Внешняя температура +30°С	4296	48	4850	56
Внешняя температура +35°С	3976	44	4515	51
Внешняя температура +40°С	3657	40	4180	48
<b>Температура в камере, °С</b>	<b>+ 5°С</b>			
	<b>Холодопроизводительность, Вт</b>			
Внешняя температура +20°С	4342	49,6	4811	56,4
Внешняя температура +30°С	4068	45,8	4522	52,1
Внешняя температура +35°С	3796	42,2	4232	48,1
Внешняя температура +40°С	3526	38,5	3942	44,1
Внешняя температура +20°С	3259	34,8	3651	40,2
<b>Температура в камере, °С</b>	<b>+ 0°С</b>			
	<b>Холодопроизводительность, Вт</b>			
Внешняя температура +20°С	3808	42,3	4236	48,1
Внешняя температура +25°С	3557	38,9	3981	44,7
Внешняя температура +30°С	3307	35,5	3726	41,2
Внешняя температура +35°С	3060	32,1	3469	37,7
Внешняя температура +40°С	2816	28,7	3212	34,2
<b>Температура в камере, °С</b>	<b>Минус 5°С</b>			
	<b>Холодопроизводительность, Вт</b>			
Внешняя температура +20°С	3267	34,9	3648	40,2
Внешняя температура +25°С	3040	31,8	3418	37
Внешняя температура +30°С	2816	28,7	3186	33,8
Внешняя температура +35°С	2594	25,7	2955	30,6
Внешняя температура +40°С	2373	22,7	2722	27,4

**Рекомендации по подбору низкотемпературных холодильных машин 330 серии в зависимости от объема камеры**

	МВ 328S	Объем камеры,		МВ 331S	Объем камеры, м <sup>3</sup>	
		1	2		1	2
<b>Температура в камере, °С</b>	<b>Минус 15°С</b>					
	<b>Холодопроизводительность, Вт</b>					
Внешняя температура +20°С	3627	35	33	4137	40	38
Внешняя температура +25°С	3391	33	31	3829	38	36
Внешняя температура +30°С	3194	31	29	3563	35	33
Внешняя температура +35°С	2997	29	27	3278	32	30
Внешняя температура +40°С	2798	27	25	2972	29	27
<b>Температура в камере, °С</b>	<b>Минус 20°С</b>					
	<b>Холодопроизводительность, Вт</b>					
Внешняя температура +20°С	3008	29	27	3552	34	32
Внешняя температура +25°С	2829	27	25	3316	32	30
Внешняя температура +30°С	2679	25	23	3084	30	28
Внешняя температура +35°С	2518	23	21	2836	27	25
Внешняя температура +40°С	2346	21	20	2568	23,7	22,7
<b>Температура в камере, °С</b>	<b>Минус 25°С</b>					
	<b>Холодопроизводительность, Вт</b>					
Внешняя температура +20°С	2579	25	23	2787	31	28
Внешняя температура +25°С	2428	23	21	2634	28	25
Внешняя температура +30°С	2276	21	19	2484	25	22
Внешняя температура +35°С	2126	19	16	2332	22	20
Внешняя температура +40°С	1967	16	14	2180	20	17

Примечание:

1 – камеры с толщиной панелей 100мм

2 – камеры с толщиной панелей 80мм

Приложение Г.  
(Образец)  
АКТ ПУСКА В ЭКСПЛУАТАЦИЮ

Настоящий акт составлен "\_\_\_" \_\_\_\_\_ 20\_\_ г.  
владельцем холодильной машины \_\_\_\_\_  
(наименование и адрес организации,

должность, фамилия, имя, отчество)  
и представителем фирменного центра по техническому сервису

(наименование)

(должность, фамилия, имя, отчество)

в том, что машина холодильная марки \_\_\_\_\_ заводской номер \_\_\_\_\_  
с компрессором \_\_\_\_\_,  
изготовленная "\_\_\_" \_\_\_\_\_ 20\_\_ г.,  
пущена в эксплуатацию "\_\_\_" \_\_\_\_\_ 20\_\_ г. электромехаником

(наименование организации,

фамилия, имя, отчество)

удостоверение на право монтажа и обслуживания торгового холодильного  
оборудования N\_\_\_\_, выданное "\_\_\_" \_\_\_\_\_ г.

(наименование организации)

и принята на обслуживание  
механиком \_\_\_\_\_

(наименование организации,

фамилия, имя, отчество)

удостоверение на право монтажа и обслуживания торгового холодильного  
оборудования N\_\_\_\_, выданное "\_\_\_" \_\_\_\_\_ г.

(наименование организации)

Владелец

(подпись) Ф.И.О.

Представитель центра

(подпись) Ф.И.О.

М.П.

Приложение Д.  
(Образец)

Город (место) приемки изделия \_\_\_\_\_

Наименование получателя (организация, предприятие) изделия \_\_\_\_\_

Его адрес и отгрузочные реквизиты \_\_\_\_\_

" \_\_\_\_ " \_\_\_\_\_ 20 \_\_\_\_ г.

АКТ ТЕХНИЧЕСКОГО СОСТОЯНИЯ

Настоящий акт составлен \_\_\_\_\_  
(представитель получателя, фамилия, должность)

с участием представителей \_\_\_\_\_

(фамилия и должность представителя предприятия-изготовителя или представителя заинтересованной организации, дата и номер документа о полномочиях представителей на участие в проверке)

(Телеграмма о вызове представителя предприятия-изготовителя направлена за N \_\_\_\_ от " \_\_\_\_ " \_\_\_\_\_ 20 \_\_\_\_ г.)

в том, что при проверке изделия \_\_\_\_\_ производства \_\_\_\_\_  
(наименование изделия)

(наименование предприятия-изготовителя и его адрес)  
заводской номер изделия \_\_\_\_\_ выявлено следующее:

1. Условия хранения изделия на складе получателя:

(указать в каких условиях хранится изделие)

2. Состояние тары и упаковки

(указать состояние наружной маркировки, дату вскрытия тары, количество недостающих составных частей, их стоимость, недостатки тары и упаковки)

3. Изделие установлено

(указать, в каких условиях установлено изделие)

4. Монтаж изделия

(указать, кто и когда произвел монтаж, качество монтажа)

5. Состояние изделия и его комплекта поставки

(указать техническое состояние изделия, электрооборудования, состояние их защиты и др., заводские номера, дату изготовления)

6. Перечень отклонений (дефектов):

7. Для восстановления изделия необходимо:

Акт составлен " \_\_\_\_ " \_\_\_\_\_ 20 \_\_\_\_ г.

Подписи:

(Акт должен быть подписан всеми лицами, участвовавшими в проверке качества и комплектации изделия)

М.П.



