

Заказ запасных частей



**КОСАТЕQ**

# РУКОВОДСТВО ПО ЭКСПЛУАТАЦИИ

## Измельчитель отходов

### FWD 750A2 NW



ПРОИЗВОДИТЕЛЬ: КОСАТЕQ (Южная Корея)

ХОТЯ ЭТОТ ДОКУМЕНТ ПОДГОТОВЛЕН С ОСОБОЙ ТЩАТЕЛЬНОСТЬЮ, СОТРУДНИКИ И ПРОДАВЦЫ НАШЕЙ КОМПАНИИ НЕ МОГУТ ПРИНЯТЬ НА СЕБЯ КАКУЮ-ЛИБО ОТВЕТСТВЕННОСТЬ, СВЯЗАННУЮ С ЕГО НЕПРАВИЛЬНЫМ ПОНИМАНИЕМ ИЛИ ИСПОЛЬЗОВАНИЕМ (В СЛУЧАЕ ВОЗНИКНОВЕНИЯ СОМНЕНИЙ В ТЕХ ИЛИ ИНЫХ ПОЛОЖЕНИЯХ НАСТОЯЩЕЙ ИНСТРУКЦИИ НЕОБХОДИМО ПРЕКРАТИТЬ ИСПОЛЬЗОВАНИЕ И ОБРАТИТЬСЯ ЗА РАЗЪЯСНЕНИЯМИ К ПРОДАВЦУ).

**EAC**

## Содержание

1. Важные положения и предупреждения	2
2. Техника безопасности	3
3. Эксплуатация оборудования	4
4. Рекомендации по защите окружающей среды при выбрасывании оборудования.	10
5. Условия гарантии	10

*Вы приобрели профессиональное высококачественное оборудование фирмы “Kocateq” (Южная Корея), сертифицируемое на соответствие требованиям директив и нормативов безопасности Европейского сообщества (знак соответствия CE). Благодарим за Ваш выбор и надеемся, что приобретенное Вами оборудование удовлетворит Ваши запросы и ожидания. Приглашаем Вас внимательно ознакомиться с инструкцией по эксплуатации перед включением и использованием оборудования, именуемого в дальнейшем, машина или оборудование.*

### **1. Важные положения и предупреждения.**

Эта инструкция является составляющей частью Вашего оборудования и должна храниться в нормальных условиях. **Обязательно ознакомьте менеджера и персонал, отвечающий за оборудование, с содержанием этой инструкции, при смене персонала не забывайте ознакомливать новых работников с требованиями, содержащимися в этой инструкции (не забывайте выполнять эту просьбу также при передаче оборудования в другую организацию или при повторной установке оборудования в другом подразделении Вашей организации). На момент включения оборудования Вам следует выделить лицо, ответственное за машину. Наш персонал проведет подробный инструктаж по правилам техники безопасности, корректной эксплуатации оборудования. Пожалуйста, строго следуйте предписаниям нашего персонала особенно при установке оборудования, это позволит Вам использовать в дальнейшем оборудование с наиболее высокой производительностью и избежать выходов оборудования из строя. Перед установкой и использованием оборудования, внимательно изучите все положения этой инструкции. Игнорирование или невыполнение установок и указаний, содержащихся в этой инструкции, приводит к преждевременным поломкам оборудования, неудовлетворительной работе, аннулированию гарантийных обязательств.**

- Перед проведением процедур, связанных с переустановкой, обслуживанием, очисткой оборудования, обязательно отключите машину от основной электрической сети и дождитесь её полного остывания.
- В случае если необходима переделка Вашей электрической сети, или Вы не уверены в параметрах электрической сети, Вам следует обратиться к квалифицированному электрику из сервисной службы для проведения соответствующих работ или консультаций.
- Устройство оборудования, материалы, применяемые при изготовлении оборудования, позволяют использовать его на протяжении многих лет без каких-либо затруднений.

- Оборудование является источником повышенной опасности, неквалифицированное использование оборудования может привести к тяжелым последствиям: ожогам, электрическим травмам.
- Оборудование предназначено для использования предварительно проинструктированными пользователями, не допускайте неквалифицированный персонал, детей к оборудованию, не позволяйте им играть с ним, разбирать его.
- Оборудование предназначено для эксплуатации исключительно в закрытом помещении.

#### **ВНИМАНИЕ!**

Эксплуатация оборудования может осуществляться Вашим персоналом, имеющим соответствующую квалификацию и официально оформленный допуск для работы на электроустановках с напряжением до 1000 В. Данная инструкция не содержит всех требований следующих нормативных документов, обязательных для выполнения персоналом организаций всех форм собственности на территории РФ: ПУЭ (Главгосэнергонадзор 6-е издание), ПЭЭП (Энергонадзор, 5-е издание), ПТБПЭЭП (Госэнергонадзор, 4-е издание), любые последствия не выполнения Вашим персоналом требований вышеуказанных нормативных документов лежат на Вашей компании. Данная инструкция и оригинал инструкции по эксплуатации являются составными частями оборудования и должны находиться в месте установки оборудования, доступном для обслуживающего и рабочего персонала.

## **2. Техника безопасности.**

- Электрические соединения: В интересах безопасности законодательство требует, чтобы монтаж и обслуживание электрооборудования выполнялись компетентными лицами в соответствии с действующими нормами и правилами. Наши монтажники дают гарантию хорошего выполнения работы. Монтаж и демонтаж электрооборудования следует поручать только квалифицированному электрику.
- При подключении к источнику электрической энергии с помощью вилки и розетки убедитесь в том, что они соответствуют друг другу и что используемый электрический силовой кабель соответствует установленным нормам и правилам. После размещения оборудования доступ к розетке источника электрической энергии должен оставаться свободным.  
**НЕ РАЗРЕШАЕТСЯ тянуть за кабель при отключении вилки от розетки.**
- Необходимо, чтобы электрооборудование было заземлено в соответствии с правилами техники безопасности.
- Сразу после монтажа проведите краткий осмотр оборудования в соответствии с приведенными ниже указаниями. Если оборудование не действует, то отсоедините его от источника электрической энергии и обратитесь в ближайший центр послепродажного обслуживания. Не разрешается пытаться самостоятельно отремонтировать оборудование.

Данное оборудование предназначено для профессионального применения обученным персоналом. Не разрешайте детям находиться вблизи данного оборудования или играть с ним.

- Не пытайтесь отремонтировать оборудование самостоятельно. Все виды ремонта следует поручать техническим специалистам, имеющим соответствующие полномочия, или уполномоченному центру послепродажного обслуживания. В случае неисправности отсоедините неисправное электрооборудование от источника электрической энергии.
- Когда потребуется выбросить данное электрооборудование, сдайте его в центр по сбору рециклируемых отходов.
- Изготовитель не несет никакой ответственности за ущерб, причиненный людям или предметам из-за несоблюдения приведенных выше указаний или из-за вмешательства в какую-либо часть оборудования, или из-за применения запасных частей, не являющихся оригинальными.

### **Внимательно прочтите следующие предупреждения:**

При использовании оборудования необходимо запомнить нижеследующие фундаментальные правила:

- не прикасайтесь к оборудованию руками, если они (и/или ноги) влажные/мокрые;
- не используйте оборудование, если Вы без обуви (босиком);
- запрещается устанавливать оборудование в помещениях с избыточной влажностью, на открытом воздухе.
- запрещается использование просторной одежды, одежды с открытыми воротниками, короткими рукавами во время работы;
- при отключении оборудования из сети не тяните за шнур, аккуратно, не прилагая излишних усилий, выньте вилку из розетки;
- не позволяйте пользоваться оборудованием детям, недееспособным лицам, лицам, находящимся в состоянии алкогольного и наркотического опьянения;
- запрещается блокировка или любой вид переделки датчиков защиты оборудования;
- данная инструкция подлежит использованию исключительно с оригиналом инструкции по эксплуатации, содержащейся в упаковке машины;
- запрещается разбирать оборудование, чистить его до момента полного остывания и отключения от электрической сети;
- используйте только оригинальные запасные части. Несоблюдение этого требования ведет к аннулированию гарантийных обязательств завода-изготовителя.

В случае если в процессе работы Вы заметили какие-либо функциональные неполадки или неправильную работу оборудования, немедленно отключите ее от электрической сети. Пожалуйста, не предпринимайте попыток самостоятельно отремонтировать аппарат, немедленно звоните в нашу сервисную службу.

В случае повреждения электрического кабеля обратитесь в сервисную организацию для его замены.

## **3. Эксплуатация оборудования.**

### ***Описание оборудования:***

Отходов измельчитель с производительностью до 100 кг/ч для встраивания в мойку с отверстием в моечной ванне 90 мм и толщиной стенки до 3 мм. Объем камеры измельчения 1,4 л. Утилизатор для овощных, фруктовых очистков, отходов мяса, рыбы, мелких костей, недоеденных готовых блюд. Индукционный двигатель. Запуск - остановка пневмокнопкой. Автоматический реверс если твердый продукт не получилось измельчить сразу. Скорость вращения ножа 2800 об/мин. Камера измельчения, крепежные элементы из нержавеющей стали с антикоррозионным гальваническим и оксидированным покрытием. Защита от перегрузки.

Мощность – 0,750 кВт

Напряжение - 220/1/50

Длина – 18,00 см

Ширина – 18,00 см

Высота - 32,00 см

Геометрические размеры устройства:



Внимание!

**Оборудование предназначено только для прерывистой работы. Не включайте оборудование на долгий период времени!**

**Во время работы оборудования не прикасайтесь к его корпусу, не кладите посторонние предметы на корпус оборудования или внутрь его.**

**Запрещено использовать руки для очистки камеры оборудования, это может привести к травме!**

**Оборудование можно использовать только с одновременной подачей воды.**

Установка оборудования:

Сборку и подключение оборудования к электрической сети должна осуществлять только лицензированная на данный тип работ организация.

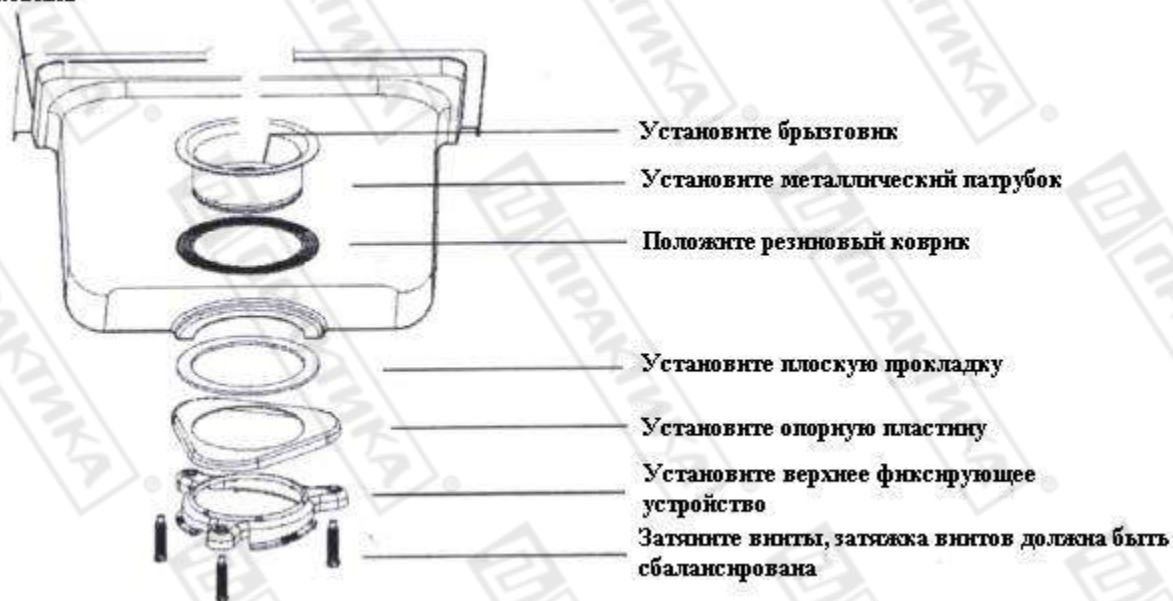
Оборудование должно быть обязательно заземлено, запрещено использовать в качестве заземлителя газопровод, водопровод и трубы отопления.

Запрещено использовать оборудование с поврежденным кабелем питания.

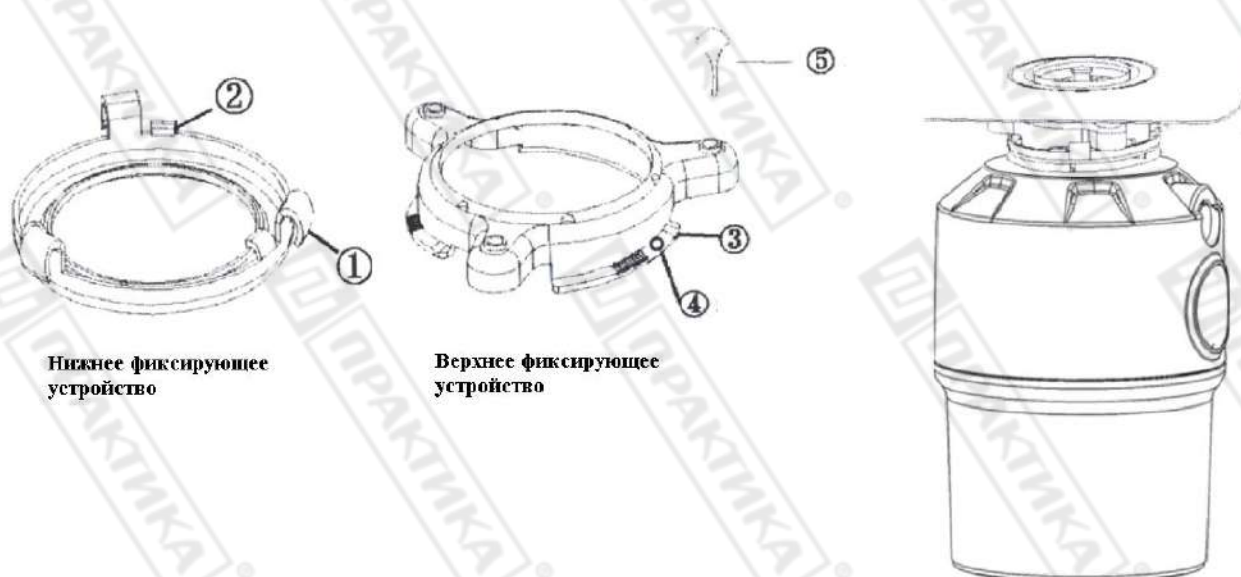
Последовательность установки:

- 1) Отсоедините сливную трубу под раковиной и снимите все фланцевые соединения данной трубы. Очистите трубу и все соединения от мусора и протрите насухо.
- 2) Установка держателя оборудования.

Раковина



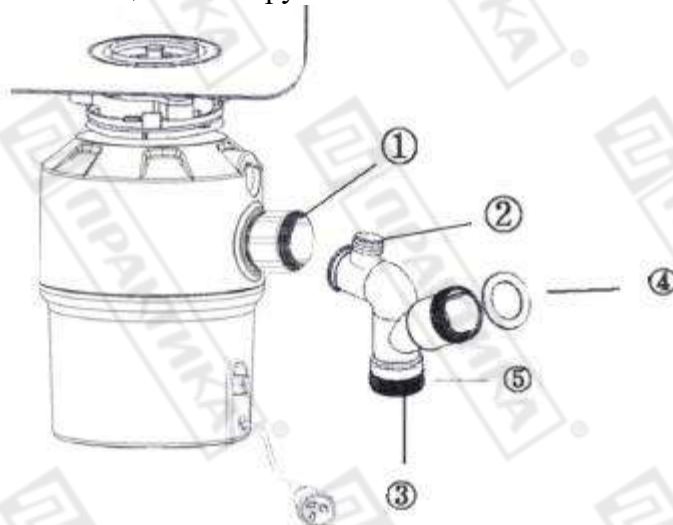
- 3) Подключение измельчителя.



Нижнее фиксирующее устройство устанавливается на оборудование. Верхнее фиксирующее устройство является частью держателя оборудования. Поворачивая нижнее фиксирующее устройство руками, поместите фиксатор нижнего фиксирующего устройства – 2 на крепление держателя – 3. При этом фиксатор 2, должен располагаться на креплении держателя – 3, за отверстием на креплении – 4. Для предотвращения

соскальзывания оборудования с верхнего фиксирующего устройства, зафиксируйте фиксатор заклепкой -5, вставляя её в отверстие – 4.

4) Присоединение канализационной трубы.



Зафиксируете гайку с прокладкой для подключения канализационной трубы в отверстие – 1. Соедините патрубок 5 к гайке, вставленной в отверстие 1, и зафиксируйте патрубок гайкой (на месте соединения должна быть установлена прокладка). Отверстие 2 предназначено для подключения переливной трубы. К отверстию 3 патрубка должна быть подключена канализационная труба (на месте соединения должна быть установлена прокладка). К патрубку 5 можно подключить дополнительный шланг для канализации, через отверстие 4 (на месте соединения должна быть установлена прокладка).

После сборки обязательно проверьте герметичность всех соединений. Если в канализационной трубе постоянно образуется засор, попробуйте увеличить диаметр трубы.

5) Подключение электропитания.

Внимание! Подключение электропитания разрешено производить только после проверки герметичности водяных и канализационных соединений.



Питание подключается с помощью шнура в разъем внизу оборудовании. Оборудование обязательно должно быть заземлено, а в цепь включены устройства, фиксирующие утечку тока.

б) Подключение кнопки.

Кнопка управления подключается к раковине обязательно через прокладку в комплекте.



Трубка присоединяется к штуцеру кнопки и штуцеру оборудования. К последнему трубка прикручивается гайкой.



## Работа оборудования:

К работе должен допускаться только обученный, прошедший инструктаж по технике безопасности персонал. Не используйте оборудование для измельчения твердых материалов и бытовых отходов! Запрещено утилизировать не рекомендованные отходы, такие как кости, косточки от фруктов, корки от дынь и арбузов, кочерыжки от кукурузы и иные твердые отходы;

Используйте толкатель для проталкивания, запрещено использование посторонних предметов и частей тела для этих целей.



Измельчение должно осуществляться только вместе со струей холодной воды и прерывистым способом включения/выключения оборудования.

## Обслуживание оборудования:

**Любая очистка и обслуживание должно проводиться только на полностью обесточенном оборудовании и только квалифицированным персоналом!**

Постоянно проверяйте наличие утечек воды в подключенной системе канализации. В случае обнаружения подтеков немедленно прекратите эксплуатацию оборудования и обратитесь в квалифицированную сервисную службу.

Проверяйте наличие посторонних шумов при работе оборудования, в случае их возникновения обратитесь в квалифицированную сервисную службу.

Регулярно очищайте систему канализации предназначенным для этого чистящим средством. Полость оборудования необходимо промывать смесью чистой воды и жидкости для мытья посуды.

Запрещена любая модификация оборудования и снятие защитных устройств оборудования!

Если вы оставляете надолго оборудование без присмотра, отключите его от электрической сети.

## Возможные неисправности:

Неисправность	Возможная причина	Способ устранения
Оборудование не включается	Произошло заклинивание аппарата.	Отключите аппарат от сети и устраните заклинивание.
	Неисправен предохранитель.	Проверьте и замените предохранитель при необходимости.
	Сработала тепловая защита	Устраните причину

	двигателя.	срабатывания тепловой защиты и нажмите кнопку. «Reset» внизу оборудования
Протечка воды.	Аппарат неправильно установлен.	Правильно установите аппарат, плотно затяните все соединения.
В процессе работы от аппарата исходит сильный шум.	В аппарат попал посторонний твердый предмет.	Отключите аппарат от основной электрической сети и удалите посторонний предмет.
Повышенная вибрация аппарата.	Повреждена защита от перегрузки двигателя.	Свяжитесь с авторизованным сервисным центром для консультации.

#### 4. Рекомендации по защите окружающей среды при выбрасывании оборудования.

Упаковочные материалы, применяемые в нашем производстве, не загрязняют окружающую среду, являются экологически дружелюбными и допускают рециклирование. Поэтому при выбрасывании упаковочных материалов ими следует распорядиться соответствующим образом. Обратитесь к Вашему дилеру или к компетентным местным властям, которые смогут указать Вам адреса местных предприятий, занимающихся рециклированием, или центров по сбору отходов упаковки. Не выбрасывайте упаковочные материалы или детали упаковки в окружающую среду. В детских руках упаковочные материалы могут привести к удушью, в особенности, пластмассовые пакеты.

Даже когда Вы выбрасываете старое оборудование, делайте это соответствующим образом! **Важно!** Доставьте оборудование в местный уполномоченный центр по сбору выбрасываемого электрооборудования. Это позволяет восстановить ошутимое количество ценных материалов.

#### 5. Условия гарантии.

На Ваше оборудование распространяются гарантийные условия, указанные ниже, действующие один год с момента покупки. Момент покупки определяется по дате, указанной на нашей накладной. Накладная должна быть подписана и заверена печатью нашей организации. Рекомендуется хранить копию этой накладной вместе с инструкцией на изделие. Данная инструкция и копия накладной должна быть предъявлена нашему персоналу перед проведением любых работ, связанных с установкой, ремонтом, обслуживанием оборудования. Утеря накладной, инструкции влечет за собой аннулирование гарантии.

- Гарантия означает бесплатную замену любых вышедших из строя частей или компонентов оборудования, что вызвано ошибками завода-изготовителя и действиями нашей сервисной организации в период гарантийного срока. Гарантия покрывает

исключительно стоимость запасных частей, стоимость доставки запасных частей в пределах Москвы.

- Условия действия гарантийных обязательств, содержатся в настоящей инструкции, кроме этого дополнительно напоминаем Вам их главные положения:
  - оборудование должно быть введено в эксплуатацию представителями официально аккредитованной, для данного типа работ, организацией;
  - обслуживание оборудования должно проводиться официально аккредитованной, для данного типа работ, организацией;
  - оборудование должно эксплуатироваться в соответствии с указаниями настоящей инструкции;
  - не выполнение этих требований ведет к автоматическому аннулированию всех гарантийных обязательств.
  - осуществление гарантийного ремонта не продляет гарантийный срок на замененные компоненты.
- Гарантийные обязательства не покрывают стоимости:
  - любых последствий неквалифицированных действий Вашего персонала в отношении оборудования вне зависимости от того кем, как и при каких обстоятельствах, они были совершены (это относится в равной степени к самостоятельным попыткам подключения/отключения, обслуживания, нарушениям указаний содержащихся в настоящей инструкции);
  - частей и компонентов оборудования, подвергшихся механическому разрушению в процессе транспортировки, перегрузки, эксплуатации оборудования;
  - любых последствий воздействий третьих лиц, детей, животных на отдельные элементы конструкции оборудования, и оборудование в целом;
  - любых работ по ремонту и обслуживанию оборудования, в отношении которого действие гарантии аннулировано;
  - частей и деталей оборудования, износившихся или разрушившихся в результате избыточной нагрузки или естественного износа;
  - прямого или косвенного ущерба, связанного с эксплуатацией оборудования или неправильной установки оборудования.
- Аннулирование гарантии производится на основании заключения нашего персонала о невыполнении Вами условий, изложенных выше.
- Оборудование, гарантия на которое аннулирована, может быть отремонтировано нами только после оплаты Вами счета за предполагаемые услуги.

### Заказ запасных частей

