

Заказ
запчастей



robot coupe®

РУКОВОДСТВО ПО ЭКСПЛУАТАЦИИ

Куттер настольный Robot Coupe R5-2V



ПРОИЗВОДИТЕЛЬ: Robot Coupe (Франция)

ХОТЯ ЭТОТ ДОКУМЕНТ ПОДГОТОВЛЕН С ОСОБОЙ ТЩАТЕЛЬНОСТЬЮ, СОТРУДНИКИ И ПРОДАВЦЫ НАШЕЙ КОМПАНИИ НЕ МОГУТ ПРИНЯТЬ НА СЕБЯ КАКУЮ-ЛИБО ОТВЕТСТВЕННОСТЬ, СВЯЗАННУЮ С ЕГО НЕПРАВИЛЬНЫМ ПОНИМАНИЕМ ИЛИ ИСПОЛЬЗОВАНИЕМ (В СЛУЧАЕ ВОЗНИКНОВЕНИЯ СОМНЕНИЙ В ТЕХ ИЛИ ИНЫХ ПОЛОЖЕНИЯХ НАСТОЯЩЕЙ ИНСТРУКЦИИ НЕОБХОДИМО ПРЕКРАТИТЬ ИСПОЛЬЗОВАНИЕ И ОБРАТИТЬСЯ ЗА РАЗЪЯСНЕНИЯМИ К ПРОДАВЦУ).

robot coupe®

New
Register
your product
on line



R 5 G • R 5 V.V. G • R 7 • R 7 V.V.

TRANSLATION OF ORIGINAL INSTRUCTIONS



www.robot-coupe.com

- Fr** Enregistrez votre produit en ligne
- Eng** Register your product online
- D** Registrieren Sie Ihr Produkt online
- Nl** Registreer uw product online
- Es** Registre su producto en línea
- It** Registra il prodotto online
- Po** Registe o seu produto online.
- Sw** Registrera din produkt online
- Ru** Зарегистрировать онлайн ваш продукт
- Pl** Rejestracja produktu on-line
- Cz** Zaregistrujte svůj výrobek online

robot coupe®

Декларация о Соответствии ЕС

Robot-Coupe® SNC заявляет, что все аппараты, описанные в данном оригинальном руководстве по эксплуатации, а также все прилагающиеся к ним аксессуары и упаковки соответствуют:

• Положениям следующих европейских директив и соответствующим гос. законодательствам:

- Директива по механизмам **2006/42/EC**,
- Директива по низкому напряжению **2014/35/EC**,
- Директива по электромагнитной совместимости **2014/30/EC**,
- Директиве **2011/65/EC** "О снижении использования опасных веществ в электрическом оборудовании" (RoHS),
- Директиве **2012/19/EC** "Об отходах электрического и электронного оборудования" (WEEE),

• Регламенту **(EC) № 1907/2006** (последняя консолидированная версия) касающемуся правил "Регистрации, Оценки, Санкционирования и Ограничения химических веществ (REACH)", в соответствии с чем все продукты, продаваемые компанией Robot-Coupe® SNC, а также их аксессуары и упаковочные материалы, не содержат веществ, вызывающих высокие опасения из соответствующего списка Европейского химического агентства (ECHA).

• Регламенту **(EC) № 1935/2004** "О материалах и изделиях, предназначенных для контакта с продуктами питания",

• Регламенту **(EC) № 2023/2006** "О надлежащей практике производства материалов и изделий, предназначенных для контакта с продуктами питания",

• Регламенту **(EC) № 10/2011** "О пластиковых материалах и изделиях, предназначенных для контакта с продуктами питания",

• следующим положениям гармонизированных европейских стандартов:

- **EN ISO 12100** Безопасность механизмов – Общие принципы разработки,

- **EN 60204** Безопасность механизмов – Электроробот-рудование аппаратов,

- **EN 60529** Степень защиты оболочки (Класс IP):

- Требования в соответствии с EN 60204-1. IP34 - минимальная степень защиты оболочек систем управления,

• и, согласно категории аппарата, положениям гармонизированных европейских стандартов, определяющим требования безопасности и гигиены:

- **EN 454**.....Сбивательно-смесительные аппараты,

- **EN 1678**.....Овощерезки (и Соковыжималки-Экстракторы),

- **EN 12852**.....Кухонные процессоры и миксеры,

- **EN 12853**.....Сбиватели и переносные венчики (погружаемые миксеры),

- **EN 13208**.....Аппараты для очистки овощей,

- **EN 13621**.....Аппараты для отжимания воды из салата,

- **EN 14655**.....Хлеборезки.

• Декларация соответствия всем вышеуказанным директивам, регламентам и стандартам, а также всем применимым регламентам (ЕС), изменяющим, исправляющим и/или корректирующим их.

"R021"

Montceau-en-Bourgogne, 25 ноября 2021 года

Jean-Marie LOZANO

Директор по производству



СОДЕРЖАНИЕ

■ ГАРАНТИЯ

■ ВАЖНЫЕ МЕРЫ ПРЕДОСТОРОЖНОСТИ

■ ВЫ КУПИЛИ НАСТОЛЬНЫЙ КУТТЕР R 5 • R 5 V.V. • R 7 • R 7 V.V.

■ ВВОД В ЭКСПЛУАТАЦИЮ АППАРАТА

- Советы по электричеству
- Запуск
- Режим энергосбережения
- Панель управления
- Отсчет времени

■ ПОЭТАПНЫЙ МОНТАЖ

■ ИСПОЛЬЗОВАНИЕ & ПРИГОТОВЛЕНИЕ

■ СПЕЦЗАКАЗ

■ ОЧИСТКА

- Блок двигателя
- Куттер
- Скребок
- Нож

■ ТЕХУХОД

- Нож
- Скребок
- Уплотнительное кольцо

■ ТЕХНИЧЕСКИЕ ХАРАКТЕРИСТИКИ

- Вес
- Размеры
- Рабочая высота
- Уровень шума
- Электрические характеристики

■ ЗАЩИТА

■ ОПРЕДЕЛЕНИЕ НЕИСПРАВНОСТЕЙ

- Список отображаемых кодов

■ НОРМЫ

■ ЭЛЕКТРИЧЕСКИЕ СХЕМЫ И ПРОВОДКИ

ПРЕДЕЛ ГАРАНТИИ ROBOT-COUPÉ S.N.C.

Ваш аппарат ROBOT-COUPÉ имеет гарантию сроком на один год с даты покупки: данная гарантия относится, только к официальному изготовителю, его дистрибьютеру или импортеру.

Если Вы покупаете аппарат ROBOT-COUPÉ у дистрибьютора, исходной является его гарантия (проверьте сроки и условия этой гарантии с вашим дистрибьютером).

Гарантия ROBOT-COUPÉ не распространяется на гарантию дистрибьютера, однако в случае отсутствия последней гарантия ROBOT-COUPÉ будет действительной с возможными поправками в зависимости от конъюнктуры рынка.

Гарантия ROBOT-COUPÉ S.N.C. распространяется только на неисправности, связанные с материалом и / или сборкой.

ГАРАНТИЯ ROBOT-COUPÉ S.N.C. НЕ РАСПРОСТРАНЯЕТСЯ НА СЛЕДУЮЩЕЕ:

1 - Повреждения оборудования из -за неправильного или несоответствующего использования, падения аппарата или другие подобные повреждения, вызванные неправильным выполнением инструкции по сборке, установке, использованию, чистке, обслуживанию и т. д.

2 - Заточка или замена затупившихся, испорченных или изношенных после определенного времени использования, считающегося нормальным или чрезмерным, лезвий.

3 - Заточка и или стоимость замены или ремонта лезвий, ножей, поверхностей, насадок с пятнами, поцарапанных, поврежденных, искривленных или изменивших цвет.

4 - Любые изменения, добавления или ремонт, выполненные не уполномоченным лицом или предприятием.

5 - Перевозка аппарата в\из сервис. центра.

6 - Стоимость установки или тестирования новых деталей или комплектов (напр., чаши, диски, лезвия, насадки), замененных по собственному усмотрению.

7 - Расходы, связанные с изменением направлением вращения трехфазного электро двигателя (ответственность несет установщик).

8 - ПОВРЕЖДЕНИЯ, ВЫЗВАННЫЕ ТРАНСПОРТИРОВКОЙ. Видимые или невидимые повреждения лежат на ответственности перевозчика. Пользователь должен известить о них перевозчика и экспедитора сразу по получении товара, или по обнаружению повреждений если таковые заметны не сразу.

ХРАНИТЕ ЗАВОДСКУЮ УПАКОВКУ, которая понадобится в случае проверки перевозчика.

Гарантия ROBOT-COUPÉ S.N.C. ограничивается заменой неисправных деталей или аппаратов. Компания ROBOT-COUPÉ S.N.C., а также ее филиалы или аффилированные предприятия, дистрибьюторы, агенты, управляющие, служащие или страховщики не несут ответственность за ущерб, потерю или косвенные расходы, связанные с аппаратом или невозможностью его использования.

РЕКОМЕНДАЦИИ ПО УСТАНОВКЕ АППАРАТОВ С РЕГУЛИРУЕМОЙ СКОРОСТЬЮ И ПО ПРАВИЛАМ БЕЗОПАСНОСТИ

Данные рекомендации относятся к аппаратам оснащенным асинхронным двигателем и монофазным регулятором частоты.

Примечание:

- Напряжение электрического тока и оборудования по безопасности должны соответствовать гос. нормам.

- Любое подключение электроаппарата должно производиться квалифицированным электриком.

Защита аппаратов

- Регуляторы частоты, как и прочие электронные устройства, состоят из чувствительных к электростатическим разрядам элементов. Перед началом работы с регулятором необходимо, убедиться, что статическое электричество полностью отсутствует.
- Все операции по внутреннему подключению должны проводиться при выключенном аппарате.
- Частое повторное включение аппарата ведет к перенагрузке регулятора и его поломке. Необходимо соблюдать интервал в 3 минуты между выключением и включением аппарата в сеть.

Электрические подключения


- Аппарат питается однофазным током до вариатора, который преобразует его в трехфазный ток с переменной частотой для работы двигателя.

- Подключайте аппарат только к монофазной сети переменного тока 220-240 В/50 или 60 Гц к розетке с заземлением. Любое более высокое напряжение в сети может вывести регулятор из строя.
- Заземление необходимо для Вашей безопасности.

Защита людей с помощью предохранителей

Аппараты с регулятором частоты требуют тщательного выбора дифференциального предохранителя для обеспечения безопасности: существуют дифференциальные предохранители для переменного тока (тип АС), импульсного тока (тип А) и для всех видов тока (тип В).

Опасно! Регуляторы включают в себя выпрямительный мост сети напряжения. Поэтому, в случае короткого замыкания, аварийный ток может воспрепятствовать срабатыванию дифференциального предохранителя для переменного тока (тип АС).

Следует использовать дифференциальный предохранитель для импульсного тока (тип А), имеющий следующую маркировку: .

Внимание: В зависимости от изготовителя дифференциальные предохранители могут иметь различные обозначения.

Наличие номинального тока в заземлении аппаратов с регулятором частоты может привести к спонтанному включению дифференциального предохранителя в результате:

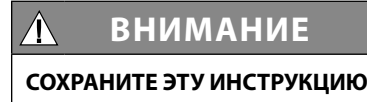
- Подключения нескольких разноскоростных аппаратов к одному дифференциальному предохранителю.
- Наличия номинального тока аппарата, превышающего реальный порог срабатывания дифференциального предохранителя.

Внимание: имеются допуски изготовителей и в зависимости от дифференциального предохранителя его реальный порог срабатывания находится между 50% и 100% номинального теоретического порога. В случае возникновения проблем измерьте номинальный ток аппарата и реальный порог срабатывания дифференциального предохранителя!

Для знакомства с Вашим аппаратом смотрите нижеследующую таблицу:

Аппарат	Напряжение	Сечение Проводников (мм ²)	Дифференциальный предохранитель (Ph + N)	
			калибр (А)	Порог (mA)
R 5 V.V. R 7 V.V.	220 - 240В 50 или 60 Гц Монофазный	2,5	В 20	≥ 30

ВАЖНЫЕ МЕРЫ ПРЕДОСТОРОЖНОСТИ



ВНИМАНИЕ: Во избежание несчастных случаев (электротравмы, ранения и пр.) и для снижения материального ущерба, нанесенного неправильным использованием вашего аппарата, внимательно прочитайте следующие инструкции и строго соблюдайте их выполнение. Это поможет Вам лучше ознакомиться с аппаратом и правильно его использовать. Прочитайте полностью данные рекомендации и ознакомьте с ними всех лиц, пользующихся аппаратом. Наше оборудование предусмотрено исключительно для профессионального использования и ни в коем случае не должно использоваться детьми.

РАСПАКОВКА

- Осторожно выньте из упаковки все оборудование, коробки и пакеты с аксессуарами или специальной оснасткой.
- **ОСТОРОЖНО** с режущими инструментами!

УСТАНОВКА

- Рекомендуется устанавливать аппарат на устойчивую поверхность.

ПОДКЛЮЧЕНИЕ

- Убедитесь, что напряжение вашей электросети соответствует напряжению, указанному на заводской табличке корпуса двигателя, и что она рассчитана на необходимую силу тока.
- Подсоедините аппарат к розетке с заземлением.
- При трехфазном , убедитесь, что аппарат работает в направлении против хода часовой стрелки.

РАБОТА

- Соблюдайте осторожность при работе с режущими инструментами (дисками или ножами).

ПРОЦЕДУРА СБОРКИ

- Строго следуйте инструкциям по сборке (см. Стр. 118) и убедитесь, что все аксессуары правильно утановлены.

ИСПОЛЬЗОВАНИЕ

- Не пытайтесь убрать предохранительные системы и блокировки.
- Не вводите посторонние предметы в рабочую емкость.
- Не проталкивайте продукты рукой.
- Не перегружайте аппарат.
- Не включайте порожний аппарат.

ОЧИСТКА

- В целях предосторожности перед очисткой отключайте ваш аппарат.
- Систематически очищайте аппарат и аксессуары по окончании работы.
- Не погружайте блок двигателя в воду.
- Для алюминиевых деталей используйте специальное моющее средство.

- Не используйте моющие средства с высокой щелочностью (с сильной концентрацией аммиака и натрия) для пластмассовых деталей.
- Robot-Coupe не несет ответственность за несоблюдение пользователем элементарных правил санитарной гигиены по содержанию и очистке аппарата.

ТЕХУХОД

- Перед любыми операциями на электрических частях, обязательно отключайте аппарат.
- Регулярно проверяйте состояние прокладок или колец, а также исправность предохранительных систем.
- Тщательно следуйте инструкции по техуходу и проверяйте состояние аксессуаров, особенно после использования коррозионных продуктов (лимонная кислота и пр...).
- Не пользуйтесь аппаратом в случае повреждения шнура питания или штепсельной вилки, или же если аппарат неисправно работает или был поврежден.
- При любых аномалиях в работе обращайтесь в сервисный центр.

ВЫ КУПИЛИ НАСТОЛЬНЫЙ КУТТЕР R 5 • R 5 V.V. R 7 • R 7 V.V.

Куттеры R 5, R 5 V.V., R 7 или R 7 V.V. сконструированы специально для работы на профессиональной кухне. В процессе использования, вы откроете для себя всё многообразие их возможностей.

Куттеры разработаны для измельчения мяса, овощей, орехов, приготовления фаршей, смесей и теста - всего лишь за 5 минут для самых долгих операций.

Благодаря всем возможностям куттера, вы откроете для себя новые горизонты кулинарного творчества.

Простой дизайн аппарата позволяет собирать и разбирать одним движением руки часто используемые детали для их очистки и техухода.

Конструкция аппарата достаточно проста, что позволяет использовать насадку-куттер и насадку-овощерезку без хлопот и забот: обе насадки легко собираются и разбираются.

Настоящая инструкция содержит информацию, которая поможет покупателю извлечь максимальную выгоду из покупки куттера.

Внимательно прочитайте данную инструкцию до использования аппарата.

Вы также найдете здесь несколько примеров приготовлений рецептов, которые помогут Вам освоить аппарат и оценить его неисчислимы качества.

ВВОД В ЭКСПЛУАТАЦИЮ АППАРАТА

• СОВЕТЫ ПО ЭЛЕКТРИЧЕСТВУ

Перед подключением убедитесь, что напряжение вашей электросети соответствует напряжению, указанному на заводской табличке двигателя.



ВНИМАНИЕ

**ДАННЫЙ АППАРАТ ОБЯЗАТЕЛЬНО ДОЛЖЕН БЫТЬ
ЗАЗЕМЛЕН (ОПАСНОСТЬ ПОРАЖЕНИЯ ТОКОМ).**

R 5 - R 7 Трехфазные

Модели ROBOT-COUPÉ оснащены различными типами двигателей: 230 x 400 В / 50 Гц / 3-фазн
400 В / 60 Гц / 3-фазн
220 В / 60 Гц / 3-фазн
380 В / 60 Гц / 3-фазн

Аппарат поставляется с неизолированным кабелем, который достаточно подсоединить к вилке, соответствующей вашей электросети. Кабель состоит из 4 проводов, один из которых необходимо подсоединить к контакту заземления, а остальные три – к оставшимся контактам.

Если вы располагаете вилкой с 4 контактами:

- 1) подсоедините зелёный и желтый провода к контакту заземления
- 2) подсоедините три оставшихся провода к остальным контактам

Если вы располагаете вилкой с 5 контактами, так как аппараты ROBOT-COUPÉ не нуждаются в подсоединении к нейтрали, пятый контакт остаётся свободным.

Включите аппарат и дайте поработать вхолостую. Убедитесь, что нож вращается против часовой стрелки.

Стрелка на корпусе двигателя указывает направление вращения лезвий.

Если нож вращается по часовой стрелке, поменяйте местами 2 провода:

**ЗЕЛЕНый И ЖЕЛТЫЙ - ИЗОЛЯЦИЯ,
НЕ ОТКЛЮЧАТЬ.**

Переключите либо:

① и ②

① и ③

② и ③

R 5 Монофазный

Модели ROBOT-COUPÉ оснащены различными типами двигателей: 230 В / 50 Гц / 1-фазн
220 В / 60 Гц / 1-фазн

Аппарат поставляется с однофазной штепсельной вилкой, соединенной со шнуром питания.

R 5 V.V. - R 7 V.V. Монофазный



ВНИМАНИЕ

**Пре ед подключением внимательно п очитайте
екомендации по установке данных аппа атов на
стр. 115.**

Эта модель ROBOT-COUPÉ оснащена двигателем + вариатором: 240 В / 50-60 Гц / 1-фазн.

Розетка должна быть рассчитана минимум на 16 А, для интенсивного использования рекомендуется 20 А.

• ЗАПУСК

При подключении машины к сети на экране ненадолго высвечивается код запуска, начинающийся с буквы "С".

• РЕЖИМ ЭНЕРГОСБЕРЕЖЕНИЯ

R 5 - R 7

После подключения к сети аппарат включается только после нажатия на кнопку Пуск I.

После 3 часов бездействия машина переходит в энергосберегающий режим.

Для ее повторного включения необходимо заново нажать на кнопку Пуск I.

R 5 - R 5 V.V. - R 7 - R 7 V.V.

В процессе работы: машина автоматически останавливается после 9 минут работы при отсутствии воздействия пользователя на панель управления.

• ПАНЕЛЬ УПРАВЛЕНИЯ

Красная кнопка = Arrêt

Зеленая кнопка I = Пуск скорость 1

Черная кнопка = режим пульсации.

R 5 - R 7 :

Зеленая кнопка II = Пуск скорость 2

R 5 V.V. - R 7 V.V.:

Регулируемая скорость от 300 в 3500 об/мин.

• ОТСЧЕТ ВРЕМЕНИ

Функция отсчета времени

Функция отсчета времени включает в себя 3 семисегментных LED-индикатора, 2 кнопки настройки промежутка времени и звуковой сигнал.

а) Секундомер

При включении в стандартном случае экран показывает **0.00**, пользователь может начинать работать без доп. **манипуляций**. Это режим Секундомера. Время посекундно отсчитывается вперед при работающем моторе. При остановке мотора время на экране перестает идти вперед. При возобновлении работы мотора время продолжает посекундно отсчитываться дальше. .

б) Таймер

Перед началом работы пользователь может установить промежуток времени от **0.05** (5 секунд) до **9.00** (9 минут) при помощи кнопок + и -. Как только мотор начинает работать, начинается посекундный отсчет времени назад. Это режим Таймера. При остановке мотора время на экране перестает отсчитываться назад. При возобновлении работы мотора время продолжает дальше посекундно отсчитываться назад. При достижении таймером показателя **0.00** машина останавливается и издает звуковой сигнал. На экране заново высвечивается изначально заданный промежуток времени.

с) Пуск через кнопку Пульс:

Если запуск машины происходит через нажатие на кнопку Пульс, то функция отсчета времени работает в режиме секундомер на протяжении всего нажатия. При отпускании кнопки Пульс на экране таймера заново высвечивается предыдущее значение.

д) Обнуление

При остановленном моторе, если на экране таймера высвечивается не **0.00**, пользователь может обнулить высвечиваемые цифры, одновременным нажатием на

кнопки + и -, либо долгим двухсекундным нажатием на кнопку Выкл.

е) Переход в режим ожидания

Если машина не задействована на протяжении более 10 минут (мотор остановлен), функция отсчета времени переходит в режим ожидания. Для ее вывода из режима ожидания достаточно нажать на одну из кнопок настройки промежутка времени, либо на кнопку Пуск.

ф) Отключение функции отсчета времени:

Если Вы не желаете использовать секундомер или таймер, Вы можете дезактивировать эту функцию долгим одновременным нажатием на кнопки Пуск и Выкл.

Функция реактивируется таким же нажатием на те же кнопки.

ПОЭТАПНЫЙ МОНТАЖ



1. Поставьте блок двигателя перед собой, установите емкость куттера на блок двигателя.

Поворачивайте чашу вправо до тех пор до полной блокировки.

2. Наденьте нож на моторный вал и протолкните его на дно чаши.

Убедитесь, что нож вставлен правильно, повернув его.



3. Наденьте крышку на чашу и поворачивайте её вправо до тех пор, пока она прочно не зафиксируется.

Ваш аппарат готов к работе.

ИСПОЛЬЗОВАНИЕ & ПРИГОТОВЛЕНИЕ

Вертикальный куттер выполняет все виды нарезки за минимальное время. Для получения ожидаемого результата мы советуем внимательно следить за ходом приготовления.

Режим «Пульс» обеспечивает высокую точность измельчения при приготовлении фарша или нарезки зелени, и для других операций.

ИСПОЛЬЗОВАНИЕ	Макс. Кол-во готового продукта (кг)		Рекомендуемая скорость (об/мин)	Время работы (в мин)
	R 5 R 5 V.V.	R 7 R 7 V.V.		
ИЗМЕЛЬЧЕНИЕ				
• МЯСО				
Рубленый бифштекс	1,7	3,2	1200/1500	3
Колбасный фарш / томаты	2,2	3,2	1200/1500	3
Деревенский паштет / колбаса	2,7	3,2	1200/1500	4
• РЫБА				
Треска / фрикадельки	2,7	3,2	3000	5
Рыбный паштет	2,7	3,2	3000	5

ИСПОЛЬЗОВАНИЕ	Макс. Кол-во готового продукта (кг)		Рекомендуемая скорость (об/мин)	Время работы (в мин)
	R 5 R 5 V.V.	R 7 R 7 V.V.		
• ОВОЩИ				
Чеснок / петрушка / лук	0,6/1,1	0,6/1,7	1500/2000	3
Супы /овощные муссы	2,2	3,2	2500/3000	4
• ФРУКТЫ				
Пюре / фруктовые соусы	2,2	3,2	2500/3000	4
ВЗБИВАНИЕ				
Майонез /чесночный соус / Голландский	3,2	3,8	2500/3000	4
Беарнский / голландский соус	2,2	3,2	2500/3000	4
Соус для улиток / лосося	2,2	2,7	2500/3000	4
ЗАМЕШИВАНИЕ				
Песочное тесто	2,2	3,2	900/1500	4
Слоеное тесто	2,2	3,2	900/1500	4
Тесто для пиццы / хлеба	2,2	3,2	900/1500	4
ПЕРЕМАЛЫВАТЬ				
Сушеные фрукты	1,1	1,7	900/1500	4
Фрукты моря / лед	1,1	1,7	900/1500	4
Толченые сухари	1,1	1,7	900/1500	4

Для моделей **R 5, R 5 V.V., R 7 и R 7 V.V.** возможны и другие функции измельчения, данные значения приводятся только для информации и могут изменяться в зависимости от качества продуктов и выбранного рецепта.

СПЕЦЗАКАЗ



Для моделей **R 5 и R 5 V.V.** дополнительно поставляется зубчатый нож.

Для моделей **R 7 и R 7 V.V.** дополнительно поставляются зубчатые лезвия. Зазубренные ножи особенно рекомендуются для измельчения зелени.



Скребок, чаша и крышка доступны к заказу (опция).

ОЧИСТКА



ВНИМАНИЕ

В целях предосторожности перед любыми операциями по очистке рекомендуется всегда отключать аппарат (во избежание электротравм).

• БЛОК ДВИГАТЕЛЯ

Запрещается погружать моторный блок в воду. Протирайте корпус влажной тряпкой или губкой.

• КУТТЕР

Снимите крышку, высвободите емкость из блока двигателя, нажав на гашетку, встроенную в ручку для ее разблокирования, затем потяните емкость вверх для снятия. Оставьте нож в емкости во избежание проливания жидкого продукта.

Если вы работали с твердыми продуктами, выньте нож и опорожните чашу.

Если к ножу прилипли остатки приготовлений, установите чашу, затем нож на ось и включите аппарат. Вы можете также предварительно промыть чашу, налив в неё горячей воды и включив аппарат на несколько минут.

• СКРЕБОК (доступен к заказу (опция))

Перед очисткой скребка разобрать его, как указано ниже. Одной рукой держать скребок, а другой рукой - втулку (рисунок 1).

Прижать две детали одну к другой, а затем повернуть ручку на 45° в направлении, противоположном вращению часовой стрелки (рисунок 2).

Теперь можно снять крышку и две части скребка для очистки (рисунок 3).

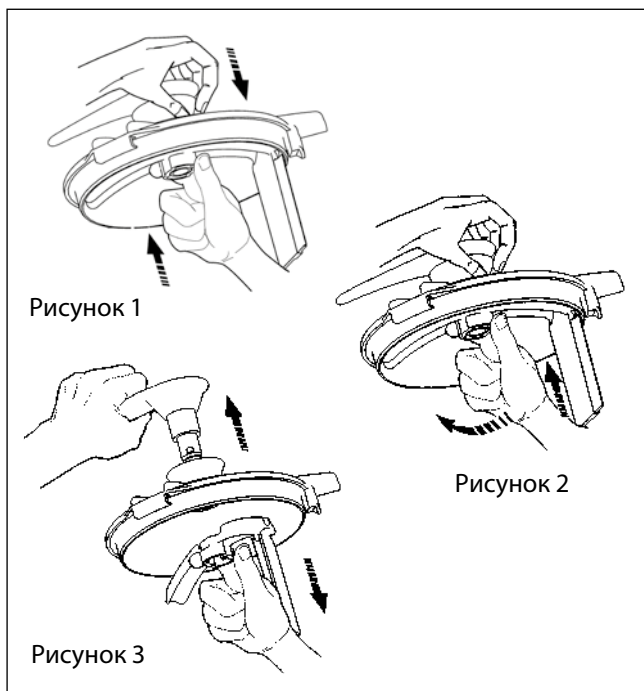


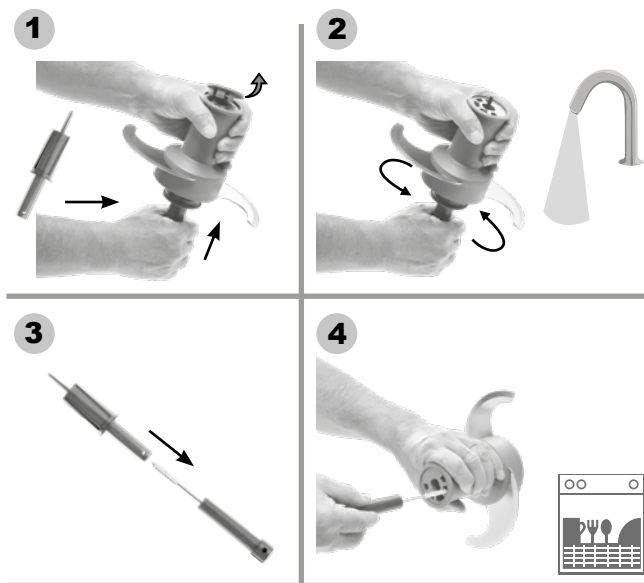
Рисунок 1

Рисунок 2

Рисунок 3

• **НОЖ**

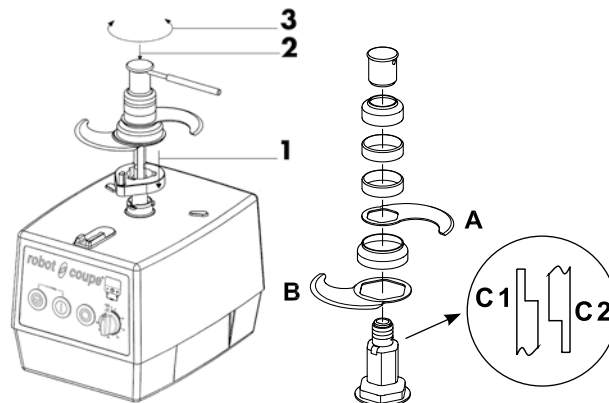
R5 - R5 V.V.



R7 - R7 V.V.

Съемные ножи из нержавеющей стали моделей R 7 - R7V.V. легко поддаются санитарной обработке. После очистки нож вытереть насухо во избежание появления ржавчины.

Разборка ножа для очистки обязательна



Отключите аппарат.

1- Установите съемник ножа на ось двигателя.

2- Установите нож на ось.

3- Вставить демонтажную штангу в отверстие на гайке ножа, открутить против часовой стрелки. Для обратного монтажа ножа проделать те же операции в обратном порядке. В обоих случаях лезвие опирается о выступ на ключе для снятия ножа.

A - Верхнее лезвие.

B - Нижнее лезвие.

C - В зависимости от регулировки пространства между лезвиями собрать уплотняющие кольца C следующим образом:

C1 если уплотняющее кольцо располагается над лезвием.

C2 если уплотняющее кольцо располагается под лезвием.

ВАЖНО

Убедитесь, что используемое моющее средство можно применять для пластмассовых изделий. Некоторые средства с повышенной щелочностью (с сильной концентрацией натрия или аммиака) не должны применяться для пластмассовых изделий, так как могут повредить их.

ТЕХУХОД

• **НОЖ**

Заостряются только лезвия.

Один раз в месяц полностью заострять лезвия с помощью очень тонкого точильного бруска, поставляемого с аппаратом.

Качество нарезки, в основном, зависит от состояния лезвий и степени их износа. Нож является изнашиваемой деталью и нуждается в периодической замене для обеспечения постоянного качества готового продукта.

• **СКРЕБОК**



Скребок оснащен резиновыми лопастями, которые подвержены износу.

Т.е необходимо регулярно их заменять для поддержания оптимальной эффективности скребка.

Эти лопасти легко снимаются и устанавливаются.

• УПЛОТНИТЕЛЬНОЕ КОЛЬЦО

В целях сохранения идеальной герметичности двигателя рекомендуется регулярно проверять степень износа уплотнительного кольца и заменять его, в случае необходимости.

В любом случае замену кольца необходимо производить раз в год или раз в 6 месяцев при интенсивном использовании.

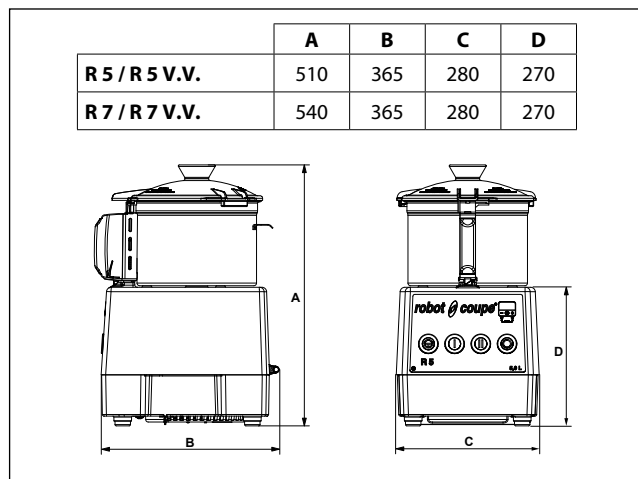
Замена кольца очень проста и не требует разборки двигателя; настоятельно рекомендуется постоянно проверять его состояние.

ТЕХНИЧЕСКИЕ ХАРАКТЕРИСТИКИ

• ВЕС

	нетто	в упаковке
R 5 г	21 кг	23,5 кг
R 5 V.V. г	21,5 кг	24 кг
R 7	22,5 кг	25 кг
R 7 V.V.	23 кг	26 кг

• Размеры (в мм)



• РАБОЧАЯ ВЫСОТА

Рекомендуется устанавливать модели на устойчивом рабочем столе так, чтобы высота от пола до верхнего края чаши была от 1,20 м до 1,30 м.

• УРОВЕНЬ ШУМА

Шумовой уровень или звуковое давление при работе вхолостую составляет менее 70 дБ (А).

• ЭЛЕКТРИЧЕСКИЕ ХАРАКТЕРИСТИКИ

Электрическая установка должна соответствовать как минимум номинальным значениям тока, указанным ниже. Защитные устройства должны подходить для запуска моторов, то есть обеспечивать пиковые значения тока, связанные с запуском асинхронных моторов.

Монофазный аппарат R 5 г

Двигатель	Скорость (об/мин)	Ток (А)
230В / 50 Гц / 3	1500	6
220В / 60 Гц / 3	1500	6

Трехфазные аппарат R 5 г

Двигатель	Скорость 1 (об/мин)	Скорость 2 (об/мин)	Ток (А)
230 x 400В / 50 Гц / 1	1500		230V = 4,7 400V = 2,7
		3000	230V = 6,0 400V = 3,5
400В / 50 Гц / 1	1500		2,7
		3000	3,4
220В / 60 Гц / 1	1800		4,7
		3600	8,8
380В / 60 Гц / 1	1800		2,5
		3600	3,5

Монофазный аппарат R 5 V.V. г

Двигатель	Регулируемая скорость (об/мин)	Ток (А)
230-120В / 50-60 Гц / 1	0 - 3500 об/мин при 50 Гц	5,8
	0 - 3600 об/мин при 60 Гц	

Трехфазные аппарат R 7

Двигатель	Скорость 1 (об/мин)	Скорость 2 (об/мин)	Ток (А)
230 x 400В / 50 Гц / 3	1500		230V = 4,7 400V = 2,7
		3000	230V = 6,0 400V = 3,5
400В / 50 Гц / 3	1500		2,7
		3000	3,4
220В / 60 Гц / 3	1800		4,7
		3600	8,8

Монофазный аппарат R 7 V.V.

Двигатель	Регулируемая скорость (об/мин)	Ток (А)
230-120В / 50-60 Гц / 1	0 - 3500 об/мин при 50 Гц	5,8
	0 - 3600 об/мин при 60 Гц	

ЗАЩИТА

Данные модели оснащены системой безопасности и моторным тормозом. Их запуск невозможен, если чаша и крышка не зафиксированы на моторном блоке.

Всегда останавливайте мотор только посредством нажатия на красную кнопку "Стоп". Во избежание разбрызгивания, перед открытием крышки обязательно дождитесь полной остановки мотора и прекращения возможного движения смеси в чаше по инерции, зависящей от типа ингредиентов, их количества и густоты смеси.

Таким образом прокладка крышки будет полностью выполнять свою роль по обеспечению герметичности, а риск разбрызгивания жидких смесей будет предотвращён. Риск ожогов при работе с горячими смесями.

Для повторного запуска аппарата достаточно заново зафиксировать крышку и нажать либо на зелёную кнопку "Пуск", либо на чёрную кнопку "Пульс".

Данные модели оснащены **системой защиты от перегрева**, благодаря которой мотор автоматически останавливается в случае перегрузки.

В этом случае дождитесь остывания аппарата перед тем как запустить его заново.



ВНИМАНИЕ

Нож являются режущими инструментами, будьте осторожны при работе с ними.



ВНИМАНИЕ

Никогда не пытайтесь убрать предохранительные системы и блокировки.

Никогда не вводите посторонние предметы в рабочий отсек.

Никогда не проталкивайте продукты рукой.

Не перегружайте аппарат.

Никогда не включайте аппарат вхолостую.

ОПРЕДЕЛЕНИЕ НЕИСПРАВНОСТЕЙ

• СПИСОК ОТОБРАЖАЕМЫХ КОДОВ

При подключении машины к сети на экране ненадолго высвечивается код запуска, начинающийся с буквы "С".

- R 5 G - R 7 - R 5 V.V. G - R 7 V.V.

Код ошибки	Обозначение	Действия по устранению неисправности
H01 H02 H03	Неисправность таймера	Свяжитесь с отделом сервисного обслуживания.

- R 5 V.V. G - R 7 V.V.

(Монофазные аппараты с регулируемой скоростью)

Код ошибки	Обозначение	Действия по устранению неисправности
E01	Перегрузка двигателя	Нажать на кнопку выключения. Перезапустить машину, при необходимости выгрузив часть продуктов. Если неисправность не устраняется, свяжитесь с отделом сервисного обслуживания.
E02	Перенапряжение	Перезапустить машину. Если неисправность не устраняется, свяжитесь с отделом сервисного обслуживания.
E03	Пониженное напряжение	Перезапустить машину. Если неисправность не устраняется, свяжитесь с отделом сервисного обслуживания.
E08	Тепловая защита регулятора	Дать машине остыть. Проверить, не закупорены ли вентиляционные щели моторного блока. При необходимости выгрузить часть продуктов.
E09	Предохранительные выключатели	Нажать на кнопку выключения. Если неисправность не устраняется, свяжитесь с отделом сервисного обслуживания.

E12	Тепловая защита двигателя	Проверить кнопку выключения на предмет западания или дать машине остыть до 20 минут.
E13	Машина в процессе остановки	Произошла попытка запуска машины в то время как она была в процессе торможения. Дождаться полной остановки мотора, после чего приступить к перезапуску.
E14	Проверка предохранительных выключателей	Предохранительные выключатели (ILS) не закрыты должным образом. Проверить правильное положение защитных элементов (крышки, нажимных кнопок, защёлки крышки итд).
Другой код или непроходящее сообщение		Свяжитесь с отделом сервисного обслуживания.

- R 5 G-2V - R 7 (Трёхфазные аппараты)

Код ошибки	Обозначение	Действия по устранению неисправности
E06	Тепловая защита	Температура внутри моторного блока повышена. Остановить машину и дать ей остыть. Проверить, не закупорены ли вентиляционные щели под основанием мотора.
E08	Положение кнопок управления	Положение кнопок управления не последовательно. Проверить каждую на предмет западания.
E09	Тепловая защита двигателя	Остановить машину и дать ей остыть. Проверить, не закупорены ли вентиляционные щели моторного блока. При необходимости выгрузить часть продуктов.
E10	Положение кнопки выключения	Контакт нажимной кнопки выключения не замкнут. Отпустить кнопку. Проверить её на предмет западания.

E11	Проверка предохранительных выключателей	Снять указанные элементы и заново их установить для перезапуска предохранительных выключателей.
E12	Проверка предохранительного выключателя чаши	Снять чашу и заново её установить для перезапуска предохранительных выключателей.
E16	Необходимость перезапуска машины	Отключить машину от сети электропитания и заново её подключить для перезапуска. Если неисправность не устраняется, связаться с отделом сервисного обслуживания для проверки работы таймера.
E26	Реверс фаз	При отображении данного кода необходимо поменять местами две фазы, для того чтобы мотор стал вращаться в нужном направлении (а именно против часовой стрелки, если смотреть сверху). Данная операция должна выполняться квалифицированным электриком. В случае возникновения затруднений с её проведением обратитесь в техническую службу, одобренную компанией Robot-Coupe.
Другой код или непроходящее сообщение		Свяжитесь с отделом сервисного обслуживания.

- R 5 G-1 V (Монофазный аппарат)

Код ошибки	Обозначение	Действия по устранению неисправности
E08	Положение кнопок управления	Температура внутри моторного блока повышена. Остановить машину и дать ей остыть. Проверить, не закупорены ли вентиляционные щели под основанием мотора.
E08	Положение кнопок управления	Положение кнопок управления непоследовательно. Проверить каждую на предмет западания.
E09	Тепловая защита двигателя	Дать машине остыть. Проверить, не закупорены ли вентиляционные щели моторного блока. При необходимости выгрузить часть продуктов.
E10	Положение кнопки выключения	Контакт нажимной кнопки выключения не замкнут. Отпустить кнопку. Проверить её на предмет западания.
E12	Проверка предохранительных выключателей чаши и крышки	Снять чашу и крышку и заново их установить для перезапуска предохранительных выключателей.
E16	Необходимость перезапуска машины	Отключить машину от сети электропитания и заново её подключить для перезапуска. Если неисправность не устраняется, свяжитесь с технической службой, одобренной компанией Robot-Coupe, для проверки работы таймера.
Другой код или непроходящее сообщение		Свяжитесь с отделом сервисного обслуживания.

Смотреть декларацию о соответствии стр. 3.

robot  *coupe*®

**ЭЛЕКТРИЧЕСКИЕ
СХЕМЫ И ПРОВОДКИ**

BLIXER 5 G - BLIXER 7 - R 5 G - R 7 - R 502 G - R 752

200V-230V-400V/50Hz - 220V-380V-440V/60Hz - 3~

	Français	English	Deutsch
BPA	Bouton Poussoir ARRET	OFF Switch	Stoppsschalter
BV1	Bouton Poussoir MARCHE Vitesse 1	Low Speed Switch	NiedrigerGeschwindigkeit-Druckknopf
BV2	Bouton Poussoir MARCHE Vitesse 2	High Speed Switch	Hochgeschwindigkeits-Druckknopf
BPP	Bouton Poussoir PULSE	PULSE Switch	Impulsschalter
DT	Coupe-Circuit 10 A	Circuit-Breaker 10 A	Ausschalter 10 A
ISCL	Interrupteur de Sécurité Poussoir Coupe-Légumes	Pusher Safety Switch Vegetable Slicer	Sicherheitsschalter Stössel Gemüseschneider
ISCO	Interrupteur de Sécurité Couvercle Coupe-Légumes	Lid Safety Switch Vegetable Slicer	Sicherheitsschalter Deckel Gemüseschneider
ISCU	Interrupteur de Sécurité Cutter	Cutter Lid Safety Switch	Sicherheitsschalter Messerdeckel
MI	Minuterie	Timer	Timer
MO	Moteur	Motor	Motor
P	Carte de Commande N°49484/114600	Printed Circuit Board N°49484/114600	Leiterplatte N°49484/114600
PTO	Protection Thermique Moteur	Motor Thermal Protector	Motor Thermoschutz

⚠
 Vérifier que le fil d'adaptation à la tension de votre réseau est correctement positionné (voir tableau ci-dessous).
 Check that the wire which allows the adaptation to the supply voltage is on the right terminal (see table below).
Unbedingt prüfen, ob der Draht zur Anpassung an die Spannung Ihres Stromnetzes korrekt positioniert ist (siehe Tabelle unten).

A partir de / From / Von
Blixer 5 G : M82001111XX
Blixer 7 : M82601111XX
R 5 G : M81701111XX
R 7 : M82401111XX
R 502 G : M81401111XX
R 752 : M82201111XX

▲
Interrupteurs de sécurité et configuration
Safety switches and configuration
Sicherheitsschalter und Konfiguration

C	Machine Maschine	ISCL	ISCO	ISCU
C1	R 502 G	✓	✓	
	R 752			
C3	R 5 G	*	*	✓
	R 7			
C5	BLIXER 5 G	*	*	
	BLIXER 7			

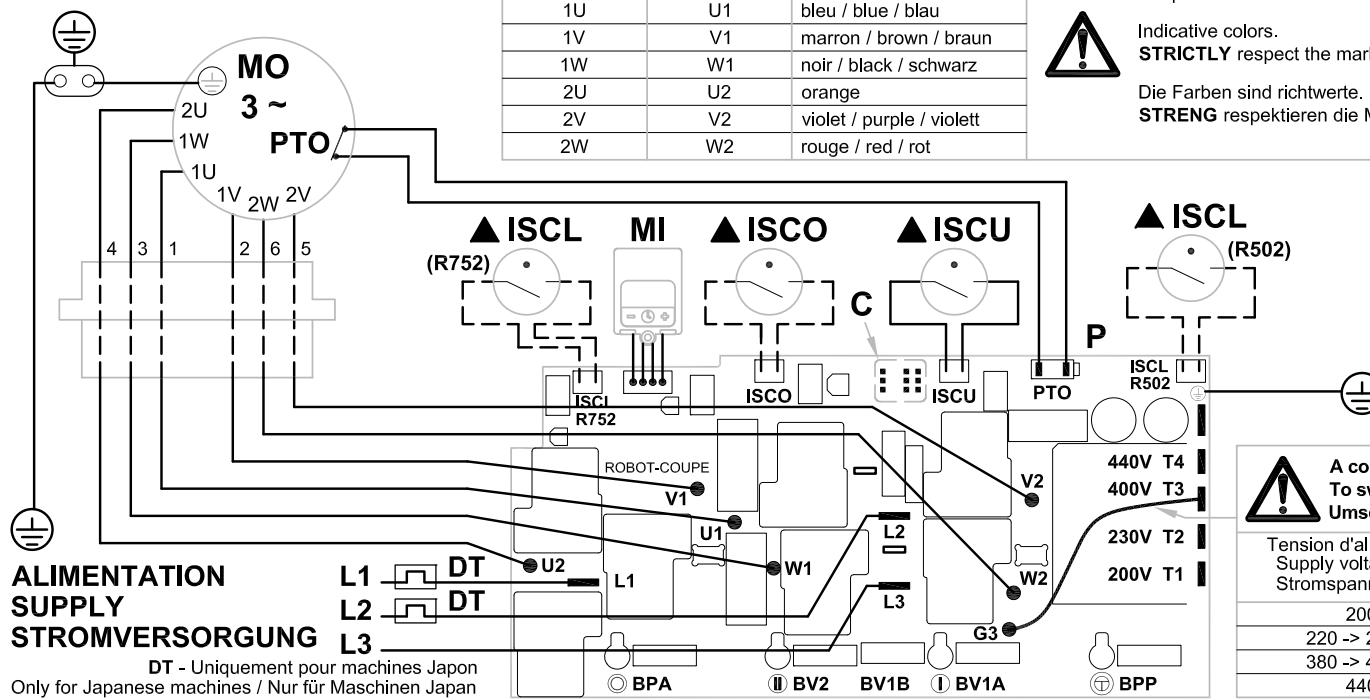
* Non utilisé / Not used / Nicht Benutzt

⚠ Vérifier le sens de rotation.
 Check direction of rotation.
 Drehrichtung prüfen.

Fils moteur / Motor wires / MotorKabel

Repère / Marking / Markierung		Couleur / Color / Farben
MO	P	
1U	U1	bleu / blue / blau
1V	V1	marron / brown / braun
1W	W1	noir / black / schwarz
2U	U2	orange
2V	V2	violet / purple / violett
2W	W2	rouge / red / rot

Couleurs indicatives.
 Respecter **IMPERATIVEMENT** les repères.
 Indicative colors.
STRICTLY respect the markings.
 Die Farben sind richtwerte.
STRENG respektieren die Markierungen.



C Configuration - Konfiguration

Utiliser le cavalier de configuration adapté à la machine
 Use the correct configuration jumper for the machine.
 Verwenden Sie die richtige Konfiguration Brücke für die Maschine

Combinés	C1	C3	C5
ON	ON	ON	ON
OFF	OFF	OFF	OFF

⚠ A commuter suivant la tension d'alimentation.
 To switch according to the supply voltage.
 Umschalten gemäß Stromspannung.

Tension d'alimentation Supply voltage Stromspannung	Connexion Terminal Anschluss
200 V	200 (T1)
220 -> 240 V	230 (T2)
380 -> 415 V	400 (T3)
440 V	440 (T4)

R 5 V.V.G - R 7 V.V. - Blixer® 5 V.V.G - Blixer® 7 V.V. - R 502 V.V.G - R 752 V.V.

200-240V/50-60Hz 1~

SCHEMA ELECTRIQUE

ELECTRIC DIAGRAM

ELEKTRISCHES SCHALTBILD

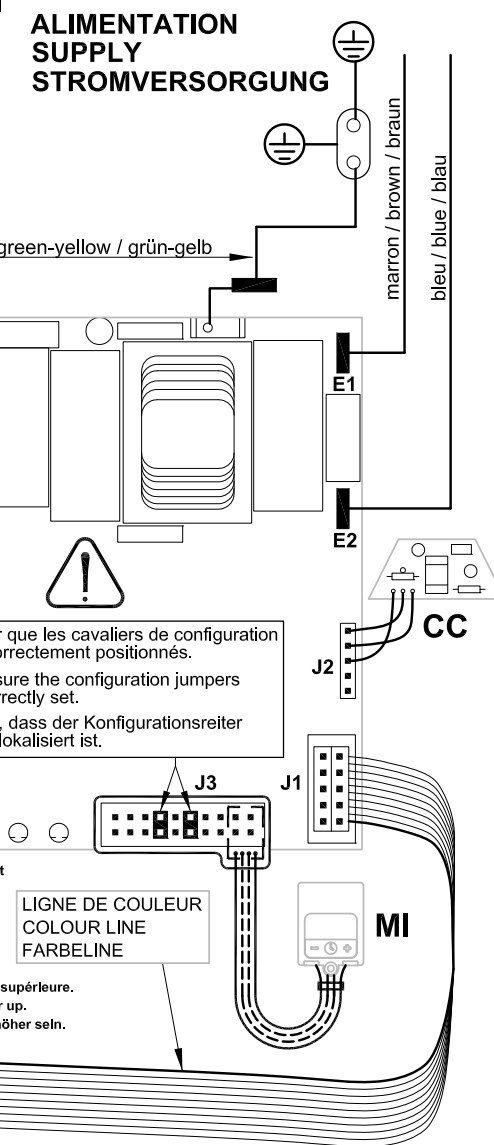
	Français	English	Deutsch
BPA	Bouton poussoir ARRET	OFF switch	Stopschalter
BPM	Bouton poussoir MARCHE	ON switch	Betriebsschalter
BPP	Bouton poussoir PULSE	PULSE switch	Impulsschalter
CB	Carte boutons réf. 49468	Switches card ref. 49468	Schalteren Karte. Numer 49468
CC	Carte capteur vitesse réf. 102920S	Speed sensor circuit ref. 102920S	Kaptor Karte. Numer 102920S
ISCL R 502	Interrupteur de Sécurité Poussoir Coupe-Légumes	Pusher safety switch vegetable slicer	Sicherheitsschalter Stössel Gemüseschneider
ISCL R 752	Interrupteur de Sécurité Poussoir Coupe-Légumes	Pusher safety switch vegetable slicer	Sicherheitsschalter Stössel Gemüseschneider
ISCO	Interrupteur de Sécurité Couvercle Coupe-légumes	Feed lead safety switch vegetable slicer	Sicherheitsschalter Deckel Gemüseschneider
ISCU	Interrupteur de Sécurité Cutter	Cutter lid safety switch	Sicherheitsschalter Messerdeckel
MI	Minuterie	Timer	Timer
MO	Moteur	Motor	Motor
V	Variateur réf. 39972	Variator ref. 39972	Variator Numer 39972
PTO	Protecteur thermique intégré au moteur	Thermal protector integrated in the motor	Thermoschutz im Motor integriert

▲ Interrupteurs de sécurité Safety switches Sicherheitsschalter			
	ISCL	ISCO	ISCU
R 502 V.V.G	✓	✓	
R 752 V.V.			✓
BLIXER 5 V.V.G	*	*	
BLIXER 7 V.V.			✓
R 5 V.V.G	*	*	
R 7 V.V.			

* Non utilisé
Not used / Nicht Benutzt

▲ **Vérifier le sens de rotation.**
Check drive shaft rotation.
Drehrichtung prüfen.

A partir de / From / Von
R5 V.V. G : M8180111101
R7 V.V. : M8250111101
Blixer 5 V.V.G : M8210111101
Blixer 7 V.V. : M8270111101
R502 V.V.G : M8150111101
R752 V.V. : M8230111101





robot  coupe®

**Head Office, French,
Export and Marketing Department:**

48, rue des Vignerons
94300 Vincennes - France
Tel.: 01 43 98 88 15
Email: international@robot-coupe.com

Delegación comercial en España:

Riera Figuera Major, 43
08304 Mataró (Barcelona)
Tel.: (93) 741 10 23
Email: robot-coupe@robot-coupe.e.telefonica.net

**Service Clients
Belgique**

26, Rue des Hayettes
6540 Mont Sainte-Geneviève
Tél. : (071) 59 32 62
Email : info@robot-coupe.be

Robot-Coupe Italia srl

Via Stelloni Levante 24/a
40012 Calderara di Reno (BO)
Tel: 051 72 68 10
Email: info@robot-coupe.it

www.robot-coupe.com



37002314451658

Réf. : 451 658 - 31/08/2023 - RDM