

Заказ  
запчастей



*robot coupe*<sup>®</sup>

# РУКОВОДСТВО ПО ЭКСПЛУАТАЦИИ

## Гомогенизатор

### Robot Coupe MP 350 Ultra

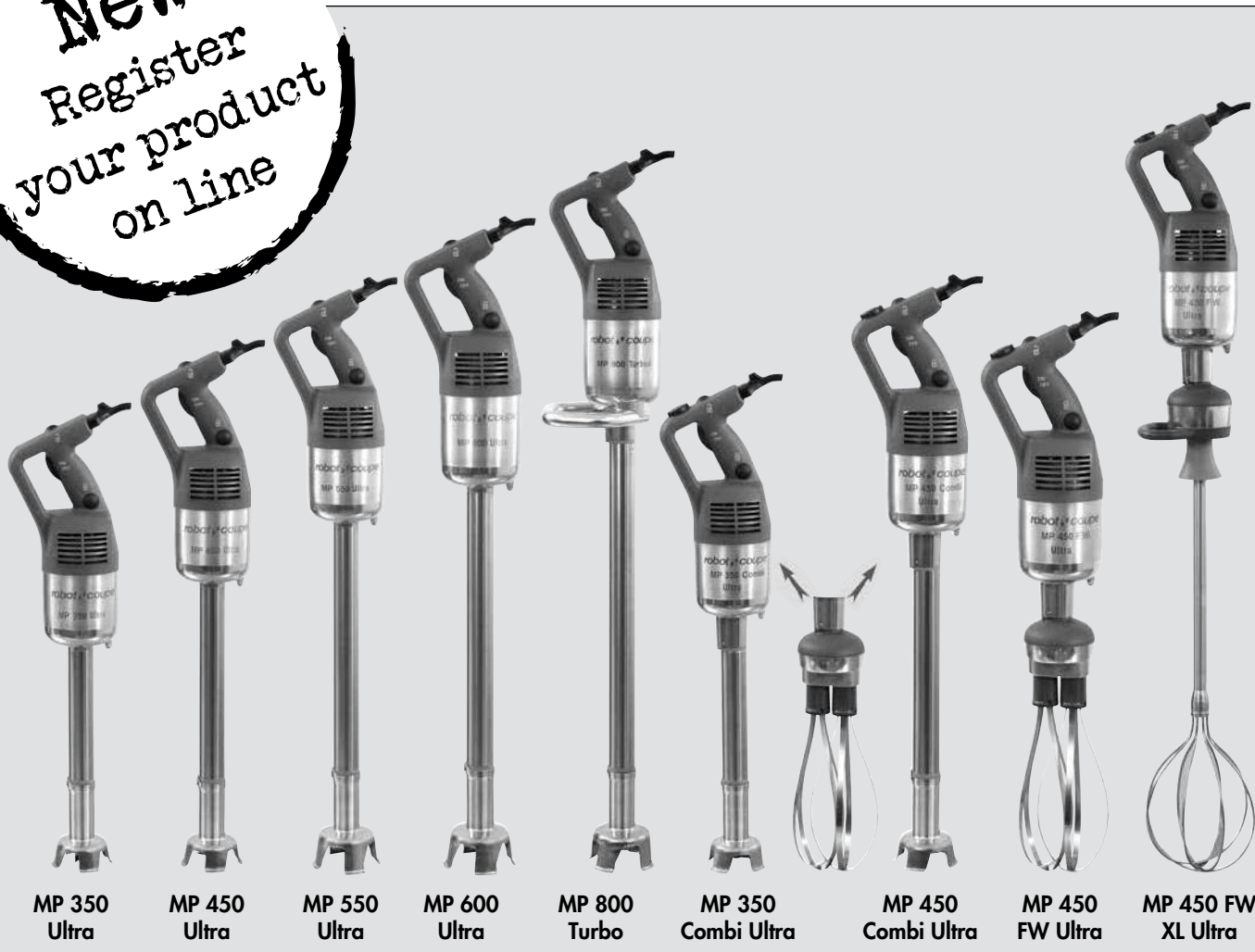


ПРОИЗВОДИТЕЛЬ: Robot Coupe (Франция)

ХОТЯ ЭТОТ ДОКУМЕНТ ПОДГОТОВЛЕН С ОСОБОЙ ТЩАТЕЛЬНОСТЬЮ, СОТРУДНИКИ И ПРОДАВЦЫ НАШЕЙ КОМПАНИИ НЕ МОГУТ ПРИНЯТЬ НА СЕБЯ КАКУЮ-ЛИБО ОТВЕТСТВЕННОСТЬ, СВЯЗАННУЮ С ЕГО НЕПРАВИЛЬНЫМ ПОНИМАНИЕМ ИЛИ ИСПОЛЬЗОВАНИЕМ (В СЛУЧАЕ ВОЗНИКНОВЕНИЯ СОМНЕНИЙ В ТЕХ ИЛИ ИНЫХ ПОЛОЖЕНИЯХ НАСТОЯЩЕЙ ИНСТРУКЦИИ НЕОБХОДИМО ПРЕКРАТИТЬ ИСПОЛЬЗОВАНИЕ И ОБРАТИТЬСЯ ЗА РАЗЪЯСНЕНИЯМИ К ПРОДАВЦУ).

# robot coupe®

**New**  
Register  
your product  
on line



- MP 350 Ultra
- MP 350 V.V. Ultra
- MP 450 Ultra
- MP 450 V.V. Ultra
- MP 550 Ultra
- MP 600 Ultra
- MP 800 Turbo
- MP 350 Combi Ultra
- MP 450 Combi Ultra
- MP 450 FW Ultra
- MP 450 FW XL Ultra



[www.robot-coupe.com](http://www.robot-coupe.com)

- Fr** Enregistrez votre produit en ligne
- Eng** Register your product online
- D** Registrieren Sie Ihr Produkt online
- Nl** Registreer uw product online
- Es** Registre su producto en línea
- It** Registra il prodotto online
- Po** Registe o seu produto online.
- Sw** Registrera din produkt online
- Ru** Зарегистрировать онлайн ваш продукт
- Pl** Rejestracja produktu on-line
- Cz** Zaregistrujte svůj výrobek online

**robot coupe**®

## ДЕКЛАРАЦИЯ О СООТВЕТСТВИИ

Нижеприведенные типы аппаратов соответствуют:

- Положениям следующих европейских директив и соответствующим гос. законодательствам:
  - Директива по механизмам 2006/42/ЕС,
  - Директива по низкому напряжению 2014/35/ЕС,
  - Директива по электромагнитной совместимости 2014/30/ЕС,
  - Регламент (ЕС) № 1935/2004 « О материалах и изделиях, предназначенных для контакта с пищевыми продуктами »,
  - Регламент (ЕС) № 10/2011 « О материалах и изделиях из пластмассовых материалов, предназначенных для контакта с пищевыми продуктами »,
  - Директива по снижению опасных для здоровья компонентов (RoHS) 2002/95/CE,
  - Директива «DEEE» 2012/19/CE,
- положениям следующих стандартизированных евро норм, а также норм по технике безопасности и гигиены:
  - EN ISO 12100 - 2010: Безопасность механизмов – Общие принципы разработки,
  - EN 60204-1 - 2006: Безопасность механизмов – Электрооборудование аппаратов,
  - EN 12852: Кухонные процессоры и миксеры,
  - EN 1678- 1998: Овощерезки,
  - EN 454 + A1 2010-02: Сбивательно-смесительные аппараты,
  - EN 12853: Сбиватели и переносные венчики (погружаемые миксеры),
  - EN 14655: Хлебoreзки,
  - EN 13208: Аппараты для очистки овощей,
  - EN 13621: Аппараты для отжимания воды из салата,
  - EN 60529-2000: Степень защиты:
    - IP 55 для кнопок управления,
    - IP 34 для механизмов.

В г. Montceau en Bourgogne, 4 марта 2016 г.

Alain NODET  
Директор по производству



# СОДЕРЖАНИЕ

## ГАРАНТИЯ

## ВАЖНЫЕ МЕРЫ ПРЕДОСТОРОЖНОСТИ

## ВЫ ПРИОБРЕЛИ РУЧНОЙ МИКСЕР

## ВВОД В ЭКСПЛУАТАЦИЮ АППАРАТА

- Рекомендации по подключению

## ВВОД В ЭКСПЛУАТАЦИЮ

- Пуск в работу
- Пуск в непрерывном режиме работы
- Пуск в работу с регулируемой скоростью
- Шнур питания

## ПОЛОЖЕНИЕ ПРИ РАБОТЕ

- Функция ножа
- Функция венчика

## СБОРКА / РАЗБОРКА

- Функция ножа
- Функция венчика
- Функция смесителя

## ИСПОЛЬЗОВАНИЕ И ПРИГОТОВЛЕНИЕ

## КРЕПЛЕНИЯ К КАСТРЮЛЕ

- Регулируемые крепления к кастрюле
- Простое крепление к кастрюле

## ГИГИЕНА

## ОЧИСТКА

- Блок двигателя
- Штанга и насадка
- Нож
- Коробка венчика
- Венчик
- Основа смесителя
- Смеситель

## ТЕХУХОД

- Нож
- Венчик
- Прокладка штанги
- Уплотнительное кольцо
- Уплотнительного
- Шнур питания

## ТЕХНИЧЕСКИЕ ХАРАКТЕРИСТИКИ

- Вес & Размеры
- Высота рабочей поверхности
- Уровень шума
- Электрические характеристики

## ЗАЩИТА

## ПРОЦЕДУРА ПРОВЕРКИ В СЛУЧАЕ ОСТАНОВКИ АППАРАТА

## НОРМЫ

## ТЕХНИЧЕСКИЕ ДАННЫЕ

- Изображение в разобранном виде
- Электросхемы и монтажная схема

# ПРЕДЕЛ ГАРАНТИИ ROBOT-COUPÉ S.N.C.

**Ваш аппарат ROBOT-COUPÉ имеет гарантию сроком на один год с даты покупки: данная гарантия относится только к официальному изготовителю марки, его дистрибьютору или импортеру.**

**Если вы покупаете аппарат ROBOT-COUPÉ у дистрибьютора, исходной является его гарантия (в этом случае проверьте сроки и условия этой гарантии с вашим дистрибьютором). Гарантия ROBOT-COUPÉ не распространяется на гарантию дистрибьютора, однако в случае отсутствия последней гарантия ROBOT-COUPÉ будет действительной с некоторыми оговорками в зависимости от рынка. Гарантия ROBOT-COUPÉ S.N.C. распространяется только на неисправности, связанные с материалом и/или сборкой.**

## **ГАРАНТИЯ ROBOT-COUPÉ S.N.C. НЕ РАСПРОСТРАНЯЕТСЯ НА СЛЕДУЮЩЕЕ:**

**1** - Повреждения оборудования из-за неправильного или несоответствующего использования, падения аппарата или другие подобные повреждения, вызванное неправильным выполнением инструкции в части сборки, установки, использования, чистки, обслуживания и т. д.).

**2** - Заточка или замена лезвий, затупившихся, испорченных или изношенных после определенного времени использования, считающегося нормальным или чрезмерным.

**3** - Детали и/или стоимость замены или ремонта лезвий, ножей, поверхностей, насадок, испачканных, поцарапанных, поврежденных, искривленных или изменивших цвет.

**4** - Любые изменения, добавления или ремонт, выполненные не уполномоченным предприятием.

**5** - Перевозка аппарата в/из сервисного центра..

**6** - Стоимость установки или тестирования новых деталей или комплектов (напр., чаши, диски, лезвия, насадки), замененных по собственному усмотрению.

**7** - Расходы, связанные с изменением направления вращения трехфазного электродвигателя (ответственность несет установщик).

**8** - ПОВРЕЖДЕНИЯ, ВЫЗВАННЫЕ ТРАНСПОРТИРОВКОЙ. Видимые или невидимые повреждения лежат на ответственности перевозчика. Пользователь должен известить об этом перевозчика и экспедитора сразу по получении товара, или как только он обнаружит повреждение, если речь идет о невидимом повреждении.

**ХРАНИТЕ ЗАВОДСКУЮ УПАКОВКУ**, которая пригодится в случае проверки перевозчика.

Гарантия ROBOT-COUPÉ S.N.C. ограничивается заменой неисправных деталей или аппаратов: ROBOT-COUPÉ S.N.C., а также все его филиалы или аффилированные предприятия, его дистрибьюторы, агенты, управляющие, служащие или страховщики не несут ответственность за ущерб, потерю или косвенные расходы, связанные с аппаратом или невозможностью его использования.

# ВАЖНЫЕ МЕРЫ ПРЕДОСТОРОЖНОСТИ



**ВНИМАНИЕ!** Во избежание несчастных случаев (электротравмы, ранения и пр.) и для снижения материального ущерба, нанесенного неправильным использованием вашего аппарата, внимательно прочитайте следующие инструкции и строго соблюдайте их выполнение. Это поможет вам лучше ознакомиться с аппаратом и правильно его использовать. Прочитайте полностью данные рекомендации и ознакомьте с ними всех лиц, пользующихся аппаратом.

## РАСПАКОВКА

- Соблюдайте **ОСТОРОЖНОСТЬ** при распаковке режущих инструментов: ножей, дисков и др.

## УСТАНОВКА

- Рекомендуется устанавливать аппарат на предусмотренное для него настенное крепление.

## ПОДКЛЮЧЕНИЕ

- Убедитесь, что напряжение вашей электросети соответствует напряжению, указанному на заводской табличке корпуса двигателя, и что она рассчитана на необходимую силу тока.
- Включайте аппарат только, если он находится в рабочей емкости.

## РАБОТА

- Соблюдайте осторожность при работе с режущими инструментами (дисками или ножами).

## ПРОЦЕДУРА СБОРКИ

- Строго соблюдайте различные процедуры сборки (см. стр. 136) и убедитесь, что все принадлежности правильно установлены.

## ИСПОЛЬЗОВАНИЕ

- Никогда не пытайтесь убрать предохранительные системы.
- Никогда не вставляйте посторонние предметы в рабочую емкость.
- Никогда не включайте порожний аппарат (если он не погружен в приготавливаемый продукт).
- Перед снятием штанги, насадки или венчика убедитесь, что аппарат отключен от сети.
- Рекомендуется слегка наклонять аппарат во избежание контакта насадки со дном рабочей емкости.

## ВНИМАНИЕ!

**Что делать если ручной миксер упал в жидкость в процессе работы.**

- 1) Не касайтесь миксера, ёмкости и рабочего стола.
- 2) Отсоедините шнур питания от электросети.
- 3) Достаньте миксер из жидкости.
- 4) Наклоните миксер, чтобы дать стечь максимум жидкости.
- 5) Не включайте миксер, во избежание поражения электрическим током.
- 6) Обратитесь в авторизованный сервисный центр для очистки и просушки электрических компонентов миксера

## ОЧИСТКА

- В целях предосторожности перед операциями очистки всегда отключайте ваш аппарат.
- Систематически очищайте аппарат и его принадлежности по окончании работы.
- Не погружайте блок двигателя в воду.
- Для алюминиевых деталей используйте подходящее моющее средство.
- Для пластмассовых деталей не используйте моющие средства с высокой щелочностью (высокая концентрация натрия или аммиака).
- Robot-Coupe ни в коем случае не несет ответственность за несоблюдение пользователем элементарных правил санитарной гигиены.

## ТЕХУХОД

- Перед любыми операциями на электрических частях в обязательном порядке отключайте аппарат.
- Регулярно проверяйте состояние прокладок или колец, а также исправность предохранительных систем.
- Тщательно соблюдайте процедуры техухода и проверяйте принадлежности, особенно в случае использования коррозионных продуктов (лимонная кислота и пр.).
- Никогда не пользуйтесь аппаратом в случае повреждения шнура питания или вилки, или если аппарат плохо работает или был поврежден.
- При любых аномалиях в работе обращайтесь в сервисный центр.

## ВЫ ПРИОБРЕЛИ РУЧНОЙ МИКСЕР

Robot-Coupe разработал гамму ручных миксеров, характеристики которых представлены в нижеследующей таблице.

Модели	Регулируемая скорость	Длина трубки	Длина венчика	Емкость литры
MP 350 Ultra		350 mm		50
MP 350 V.V. Ultra	●	350 mm		50
MP 450 Ultra		450 mm		100
MP 450 V.V. Ultra	●	450 mm		100
MP 550 Ultra		550 mm		200
MP 600 Ultra		600 mm		300
MP 800 Turbo		800 mm		400
MP 350 Combi Ultra	●	350 mm	280 mm	50
MP 450 Combi Ultra	●	450 mm	280 mm	100
MP 450 FW Ultra	●		280 mm	-
MP 450 XL FW Ultra	●		610 mm	-

Функция **миксер (нож)** предусмотрена для приготовления супов, овощных супов, супов-пюре, овощных пюре или жидких каш. Функция **венчика** идеально приспособлена для приготовления блинного теста, майонеза, взбитых белков, шоколадного мусса, сметаны, взбитых сливок, творога и пр.

Насадка венчика имеет **металлическую усиленную коробку** для приготовления продуктов с твердой и густой текстурой, таких как блинное тесто или картофельное пюре.

Функция **регулирования скорости** облегчает использование в зависимости от требуемого приготовления, а благодаря постепенному ускорению ножа предотвращается разбрызгивание продукта.

Для удобного хранения каждый аппарат **поставляется с настенным креплением**.

Разборная конструкция аппарата позволяет

легко снимать и устанавливать все часто используемые элементы для теххода и очистки.

Данная инструкция содержит важную информацию для пользователя, которая поможет ему максимально использовать аппарат.

**Поэтому мы настоятельно рекомендуем перед первым использованием аппарата внимательно прочитать эту инструкцию.**

### Функция ножа

**Повышенная мощность двигателя** позволяет работать с большими объемами от 50 до 400 литров, в зависимости от модели, и обеспечивает **быстроту и высокое качество конечного продукта**.

### Функция венчика

Функция венчика трех моделей обеспечивает приготовление следующего количества:

- от 2 до 50 яичных белков.
- от 1 до 60 кг картофельного пюре.

## ВВОД В ЭКСПЛУАТАЦИЮ АППАРАТА

### • РЕКОМЕНДАЦИИ ПО ПОДКЛЮЧЕНИЮ

Данный аппарат относится к классу II (двойная изоляция), работает на однофазном переменном токе и не нуждается в розетке с заземлением. Двигатель универсального типа имеет противопомоховую защиту

Электросеть, к которой подключается аппарат, должна быть защищена дифференциальным выключателем (30 мА) и предохранителем (10 А).

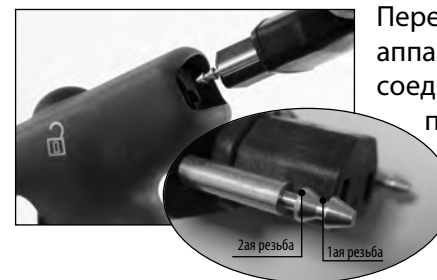
Предусмотреть однофазную розетку на 10/16 А.

Убедитесь, что напряжение вашей электросети соответствует напряжению, указанному на заводской табличке двигателя.

Аппараты ROBOT-COUPЕ оснащены различными типами двигателей: 230 В/50 Гц, которые подходят к напряжению:

- 220 - 240 В
- 120 В / 60 Гц
- 220 В / 60 Гц

Аппарат поставляется с вилкой для однофазного питания и шнуром.



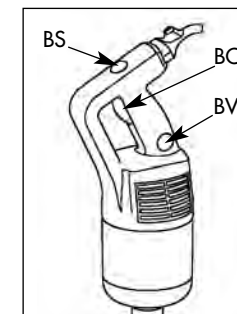
Перед подключением аппарата к сети, присоедините шнур питания к ручке аппарата (см. фото).

Убедитесь, что кабель питания вставлен полностью (необходимо вставить оба штыря вилки), в противном случае, вам не удастся включить аппарат.

## ПУСК В РАБОТУ

### • ПУСК В РАБОТУ (касается всех моделей аппарата)

1. Убедитесь, что кнопка управления (BC) не задействована.
2. Включите аппарат в сеть.
3. Опустите аппарат в рабочую емкость.
4. Нажмите на предохранительную кнопку (BS).
5. Нажмите на кнопку управления (BC). Миксер начинает работать.
6. Отпустите предохранительную кнопку (BS).
7. Для остановки аппарата отпустите кнопку управления (BC).



## • ПУСК В НЕПРЕРЫВНОМ РЕЖИМЕ РАБОТЫ (касается всех моделей аппарата)

Действуйте аналогично указаниям пунктов 1-6.

7. Держа нажатой кнопку управления (BC), нажмите блокировочную кнопку (BV).

8. Отпустите кнопку управления (BC).

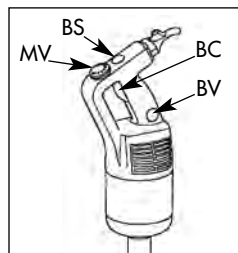
9. Отпустите блокировочную кнопку (BV). Миксер работает самостоятельно.

10. Для остановки аппарата нажмите кнопку управления (BC) и отпустите ее.

## • ПУСК К РАБОТУ С РЕГУЛИРУЕМОЙ СКОРОСТЬЮ (MP 350 V.V. Ultra, MP 450 V.V. Ultra, MP 350 Combi Ultra, MP 450 Combi Ultra, MP 450 FW Ultra, MP 450 XL FW Ultra)

Действуйте аналогично указаниям пунктов 1-6.

7. Регулируйте скорость двигателя, поворачивая ручку (MV) в сторону мин. или макс. в зависимости от желаемой скорости.



**Функция венчика** (MP 350 Combi Ultra, MP 450 Combi Ultra, MP 450 FW Ultra): скорость от **250** до **1500** об/мин.

**Функция миксер** (MP 350 V.V. Ultra, MP 450 V.V. Ultra, MP 350 Combi Ultra, MP 450 Combi Ultra): скорость от **1500** до **9000** об/мин.

**Аксессуар Смеситель** (MP 450 XL FW Ultra, по спец. заказу для моделей MP 350 Combi Ultra и MP 450 Combi Ultra): **Скорость 160-510 об/мин.** Рекомендуется начать работу на низкой скорости, используя функцию венчика.

**Принцип саморегулирования скорости:** Как только скорость выбрана, она остается постоянной независимо от консистенции продукта, аппарат работает автономно.

## • ПРИГОТОВЛЕНИЕ КАРТОФЕЛЬНОГО ПЮРЕ (MP 350 Combi Ultra, MP 450 Combi Ultra, MP 450 FW Ultra)



Для функции венчика была специально разработана саморегулируемая скорость для приготовления картофельного пюре (прерывистое вращение).

Пюре должно приготавливаться на минимальной скорости. Для этого поворачивайте кнопку в направлении, обратном часовой стрелке, до получения щелчка. Предусмотренная специально для пюре скорость обозначена треугольником на кнопке регулирования скорости.

## • ШНУР ПИТАНИЯ

Шнур прослужит дольше, если после очистки миксера вы обернете его не натягивая вокруг выступов предназначенных для этой цели.



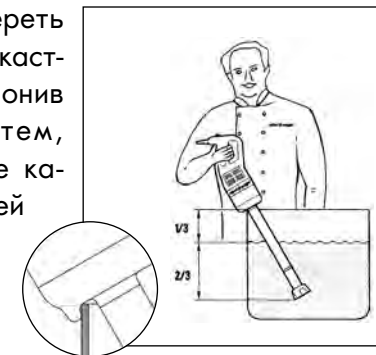
## ПОЛОЖЕНИЕ ПРИ РАБОТЕ

### • ФУНКЦИЯ НОЖА

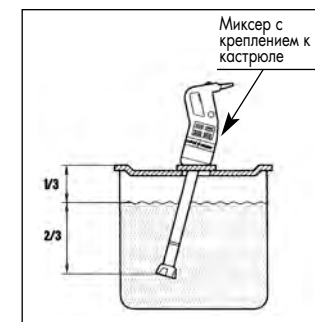
Для удобства работы рекомендуется держать аппарат одной рукой за ручку, а второй поддерживать основание блока двигателя. Кроме того, рекомендуется слегка наклонять аппарат, чтобы насадка не касалась дна рабочей емкости.



Можно также опереть аппарат на край кастрюли, слегка наклонив его и следя за тем, чтобы насадка не касалась дна рабочей емкости.



Если вы пользуетесь миксером с креплением к кастрюле, установите его посередине, слегка наклоня и следя за тем, чтобы насадка не касалась дна кастрюли.

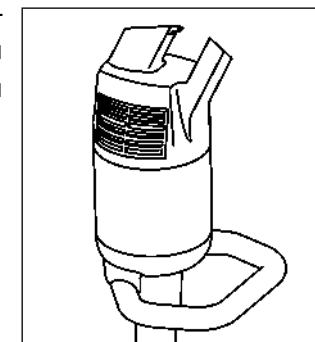


Во избежание разбрызгивания убедитесь, что насадка хорошо погружена в продукт, а вентиляционные отверстия блока двигателя не соприкасаются с жидкостью.

Для оптимальной эффективности работы погрузите миксер на  $\frac{2}{3}$  длины штаги.

### MP 800 Turbo

Форма ручки специально разработана для удобного захвата и легкого перемещения.



## • ФУНКЦИЯ ВЕНЧИКА

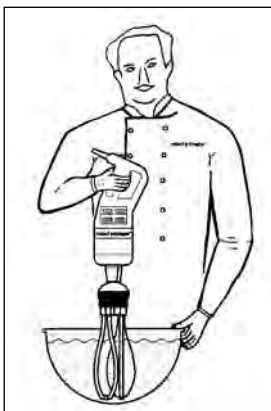
Для удобства работы рекомендуется держать аппарат одной рукой за ручку, а второй поддерживать основание блока двигателя.

Можно также держать аппарат одной рукой за ручку, а второй, при необходимости, поддерживать край кастрюли.



Для получения идеальной однородности приготавливаемого продукта во время работы перемещайте венчик в емкости.

Настоятельно рекомендуется не дотрагиваться венчиком к стенкам рабочей емкости.



Для оптимальной эффективности работы погружайте венчик как минимум на 1/5 его длины.

Рекомендуется также начинать работу на низкой скорости.

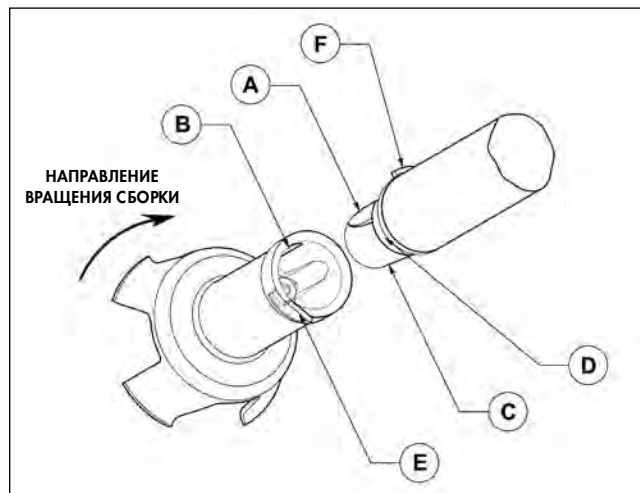
Ручка смесителя позволяет удобный захват аппарата.



## СБОРКА/РАЗБОРКА

### • ФУНКЦИЯ НОЖА

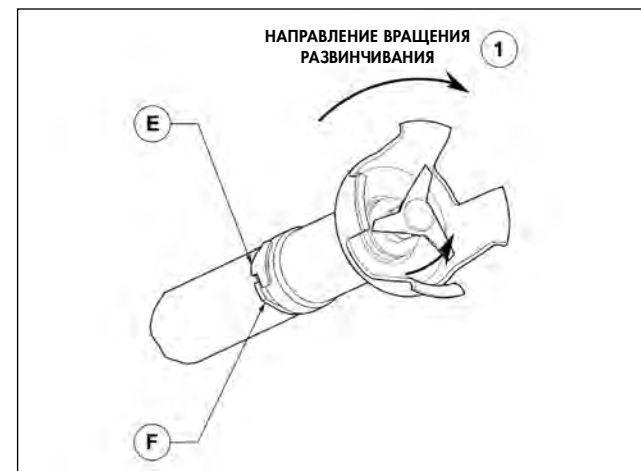
**Установка насадки на трубку  
(касается всех моделей аппарата)**



- Убедитесь, что аппарат выключен.
- Выровняйте пластину **A** конической части трубки с пальцем **B** на внутренней стороне насадки.
- Вставьте коническую часть трубки **C** в насадку. Когда кольцо соприкоснется с прокладкой трубки **D**, поверните насадку в направлении стрелки (см. рис.) так, чтобы винтит шип насадки **E** в выступ трубки **F** до получения легкого зажатия.

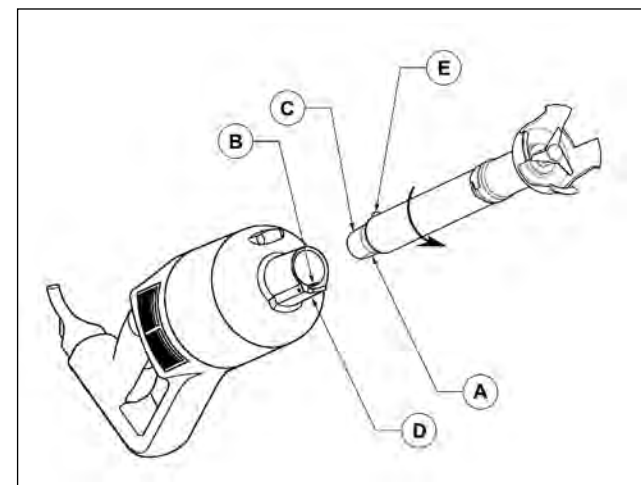
**Снятие насадки с трубки  
(касается всех моделей аппарата)**

- Убедитесь, что аппарат выключен.
- Поворачивайте насадку в направлении стрелки **1** (см. рис.), чтобы вывинтить шип насадки **E** из выступа трубки **F**. Достигнув упора, снимите насадку с трубки.



**Установка трубки на блок двигателя (MP 350 Combi Ultra, MP 450 Combi Ultra, MP 800 Turbo)**

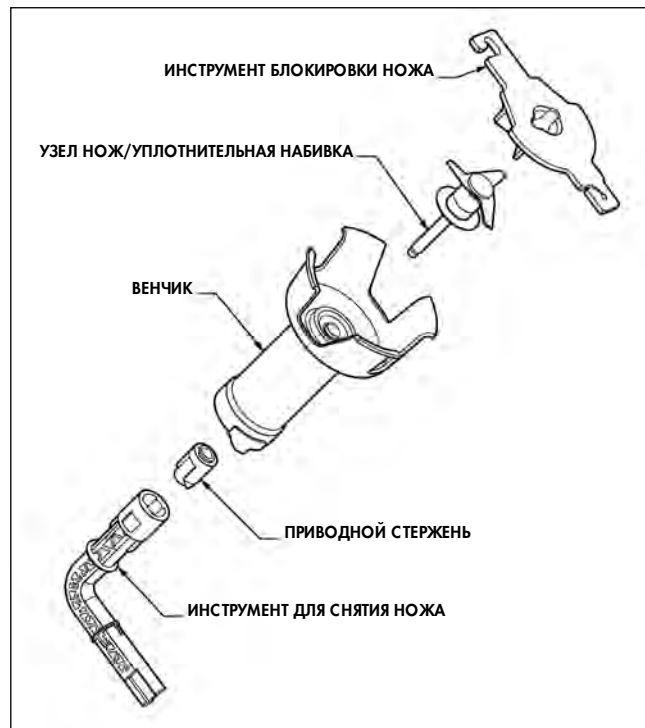
- Убедитесь, что аппарат выключен.
- Выровняйте пластину **A** конической части трубки **C** с пальцем **B** на внутренней части алюминиевого картера.
- Полностью вставьте коническую часть трубки **C** в алюминиевый картер.
- Поворачивайте трубку в направлении стрелки (см. рис.) до получения легкого зажатия.



## Снятие трубки с блока двигателя (MP 350 Combi Ultra, MP 450 Combi Ultra, MP 800 Turbo)

- Убедитесь, что аппарат выключен.
- Поверните трубку в направлении, обратном сборке.
- По достижении упора снимите трубку с алюминиевого кожуха.

## Снятие ножа

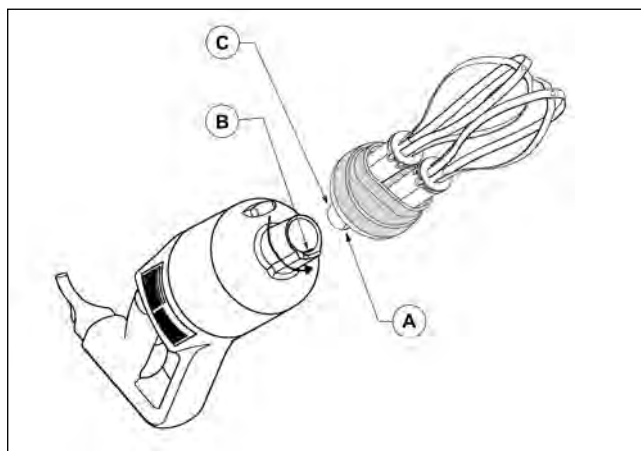


- Для безопасного снятия ножа используйте инструмент для его блокировки, либо наденьте предохранительную перчатку или используйте плотную тряпку.
- После вывинчивания приводного кожуха нож высвобождается и может очищаться.

## • ФУНКЦИЯ ВЕНЧИКА (MP 350 Combi Ultra, MP 450 Combi Ultra, MP 450 FW Ultra)

### Установка коробки на блок двигателя

- Убедитесь, что аппарат выключен.
- Выровняйте пластину (А) конической части коробки венчика (С) с пальцем (В) на внутренней стороне насадки.
- Полностью вставьте коническую часть (С) коробки венчика в алюминиевый кожух.
- Поворачивайте коробку в направлении стрелки (см. рис.) до получения легкого зажатия.



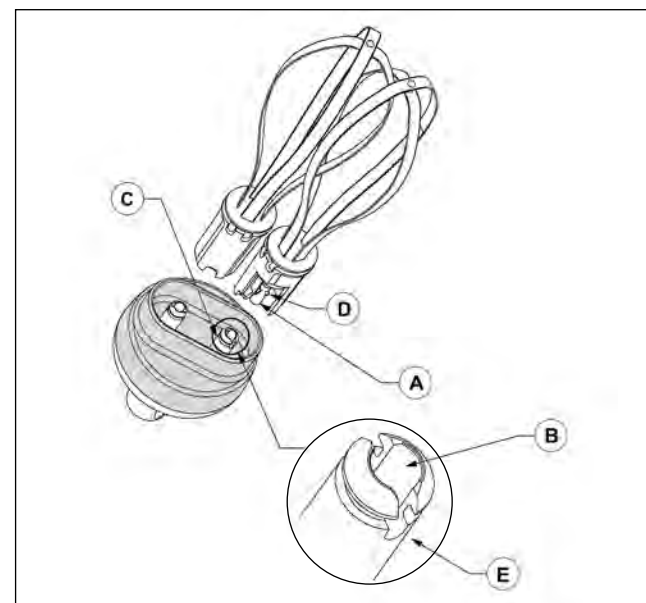
### Снятие коробки

- Убедитесь, что аппарат выключен.
- Поверните коробку в направлении, обратном сборке.
- По достижении упора снимите коробку венчика с алюминиевого кожуха.

### Установка венчиков на коробке

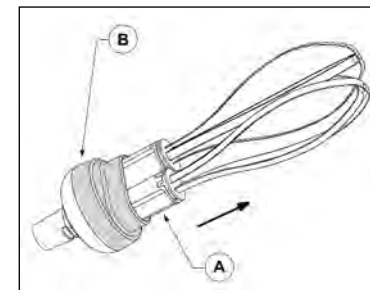
- Возьмите коробку одной рукой.
- Держа венчик в другой руке, вставьте ось первого венчика (А) в отверстие (В) оси коробки венчика. Следите за выравниванием приводных пальцев (D) с гнездами.

- Вставьте венчик в ось коробки (С) и вращайте его, пока приводные пальцы войдут в гнезда (Е) оси (С) таким образом, чтобы венчик закрепился на оси.
- Для проверки прочного крепления венчика на оси (С) легко потяните его вверх.
- Для установки 2-го венчика действуйте аналогичным образом. Если венчик не вставляется, выньте его, поверните на четверть оборота и проделайте операцию снова.

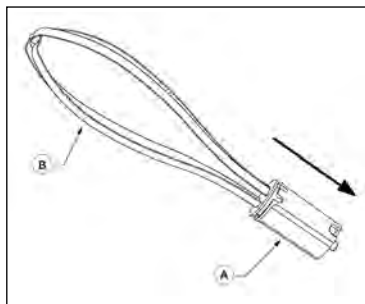


### Снятие венчиков с коробки

Держа эжектор в одной руке, а коробку (В) в другой, поверните эжектор (А) в направлении стрелки.



## Снятие з жектора

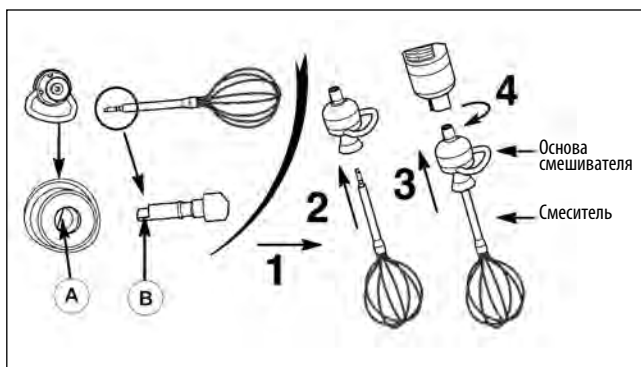


- Держите венчик (B) одной рукой.
- Другой рукой потяните за эжектор (A) в направлении стрелки (см. рис.).

**Разборная конструкция штанги, ножа** (запатентованные компаний Robot-Coupe) и **венчика** проста и удобна в уходе и обеспечивает идеальную гигиену.

- **ФУНКЦИЯ СМЕСИТЕЛЯ (MP 450 XL FW Ultra)**  
По спец. заказу для моделей MP 350 Combi Ultra и MP 450 Combi Ultra

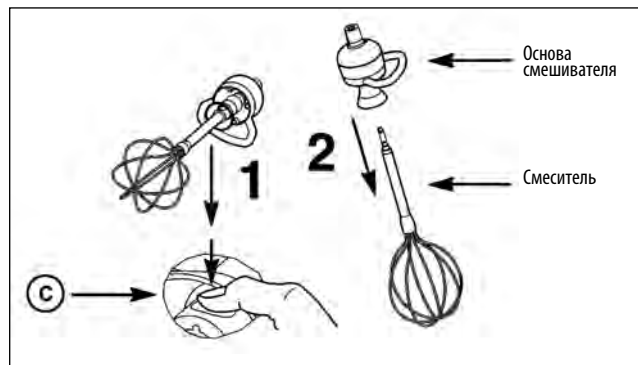
## Установка смесителя на основу:



Совместите платформу смесителя (A) и платформу основы смесителя (B).

После размещения смесителя на основе достаточно установить его, повернув на блок моторе против направления часовой стрелки.

## Съем смесителя с основы:



Для снятия смесителя с основы нажмите на кнопку (C), смеситель моментально снимется. И в завершение - снять основу с блок двигателя.

## ИСПОЛЬЗОВАНИЕ И ПРИГОТОВЛЕНИЕ

Функция миксер позволяет за минимальное время выполнять все виды микширования, а функция венчика обеспечивает взбивание и смешивание. Мы настоятельно рекомендуем внимательно следить за приготовлением для получения желаемого результата.

### РЕСТОРАНЫ - ФАБРИКИ-КУХНИ

#### Функция ножа

- Супы / Супы-пюре / Овощные супы
- Овощные пюре: морковь, шпинат, сельдерей, репа, стручковая фасоль и пр.
- Муссы: овощные, рыбные и пр.
- Фруктовые пюре
- Соусы: зеленый, айоли с красным перцем, провансаль, взбитые, томатные, с петрушкой и др.
- Густые супы: лангустины, ракообразные и пр.
- Блинное тесто

### РЕСТОРАНЫ - ФАБРИКИ-КУХНИ

#### Функция венчика

- Картофельное пюре (свежее или в хлопьях)
- Блинное тесто
- Майонез
- Взбитые белки
- Шоколадный мусс
- Сметана
- Взбитые сливки
- Творог и пр.

### ПРИГОТОВЛЕНИЕ ДЛЯ ХИМИЧЕСКИХ И ФАРМАЦЕВТИЧЕСКИХ ЛАБОРАТОРИЙ

- Смеси: изготовление мазей, кремов, теста и пр., эмульсий.

## КРЕПЛЕНИЯ К КАСТРЮЛЕ

Для полного удобства пользователя и совершенно автономной работы. Целиком из нержавеющей стали, полностью разбираемые, удобные для очистки и эргономичные.

### • РЕГУЛИРУЕМЫЕ КРЕПЛЕНИЯ К КАСТРЮЛЕ

По спецзаказу поставляются три вида креплений, которые соответствуют размерам кастрюли:

- для кастрюль Ø от 330 до 650 мм.

- для кастрюль Ø от 500 до 1000 мм.

- для кастрюль Ø от 850 до 1300 мм.



### • ПРОСТОЕ КРЕПЛЕНИЕ К КАСТРЮЛЕ

Для всех Ø кастрюль.



## ГИГИЕНА

На любой стадии приготовления аппарат должен быть чистым.

Очень важно тщательно очищать аппарат после приготовления любого продукта с помощью моющих и дезинфицирующих средств.

### • ВАЖНОЕ ЗАМЕЧАНИЕ: НИКОГДА НЕ ИСПОЛЬЗУЙТЕ НЕРАЗБАВЛЕННУЮ ЖАВЕЛЕВУ ВОДУ

- Правильно разбавьте моющее/дезинфицирующее средство в соответствии с инструкциями изготовителя, как правило имеющимися на упаковке.
- Тщательно протрите, при необходимости.
- Оставьте на некоторое время.
- Тщательно прополощите.
- Тщательно высушите с помощью салфетки одноразового использования.

## ОЧИСТКА



### ВНИМАНИЕ

В целях предосторожности перед любыми операциями очистки рекомендуется всегда отключать аппарат (во избежание риска электротравм).

После использования миксера для приготовления горячих блюд охладите нижнюю часть штанги под холодной водой перед снятием насадки.

По окончании приготовления быстро очистите штангу, чтобы убрать прилипшее к ее стенкам остатки продукта.

### • БЛОК ДВИГАТЕЛЯ

Никогда не погружайте блок двигателя в воду, очищайте его с помощью влажной тряпки или губки.

### • ШТАНГА И НАСАДКА

Возможно действовать двумя способами:

#### Упрощенная процедура очистки

- Погрузите штангу с насадкой в емкость с водой и на несколько минут включите аппарат, чтобы убрать остатки продукта, прилипшие к ножу и венчику.
- Затем обязательно выключите аппарат, следя за тем, чтобы вода не попала в штангу.
- Снимите насадку со штанги для удаления конденсации.

#### Полная процедура очистки

- В обязательном порядке выключите аппарат.
- Прополощите штангу с насадкой под водопроводной водой.
- Снимите со штанги насадку, а затем нож. Действуйте с осторожностью, чтобы не повредить поверхности оси и уплотнительной набивки. Очистите все элементы, применяя не слишком агрессивное моющее средство.
- После очистки тщательно высушите все детали во избежание окисления.

### • НОЖ

Для тщательной очистки аппарата снимите нож с насадки.

После очистки ножа **тщательно высушите лезвия** во избежание возможного окисления.

### • КОРОБКА ВЕНЧИКА

Никогда не погружайте коробку венчика в воду. Очищайте ее с помощью влажной тряпки или губки.

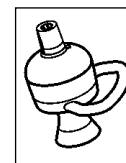
Никогда не мойте коробку венчика в посудомоечной машине.

### • ВЕНЧИК

Венчики можно мыть руками или в посудомоечной машине.

Для тщательной очистки рекомендуется снимать эжектор венчика.

### • ОСНОВА СМЕШИВАТЕЛЯ



Никогда не погружать основу смесителя в воду. Чистить слегка влажной тряпкой. Не следует мыть в посудомоечной машине.

### • СМЕСИТЕЛЬ



Смеситель можно чистить вручную или в посудомоечной машине. Возможна также очистка с помощью влажной тряпки.



### ВАЖНОЕ ЗАМЕЧАНИЕ

Убедитесь, что используемое моющее средство можно применять для пластмассовых изделий. Некоторые моющие средства имеют высокую щелочность (например, высокую концентрацию натрия или аммиака) и не могут применяться для пластмассовых изделий во избежание их быстрого повреждения.

## ТЕХУХОД

### • НОЖ

Качество нарезки, в основном, зависит от состояния лезвий и степени их износа. Нож является изнашиваемой деталью и нуждается в периодической замене для обеспечения постоянного качества готового продукта.

Рекомендуется заменять нож одновременно с заменой направляющего кольца и уплотнительной набивки.

### • ВЕНЧИК

Качество готового продукта, главным образом, зависит от состояния венчиков и степени их износа. Рекомендуется периодически менять их для оптимального качества готового продукта.

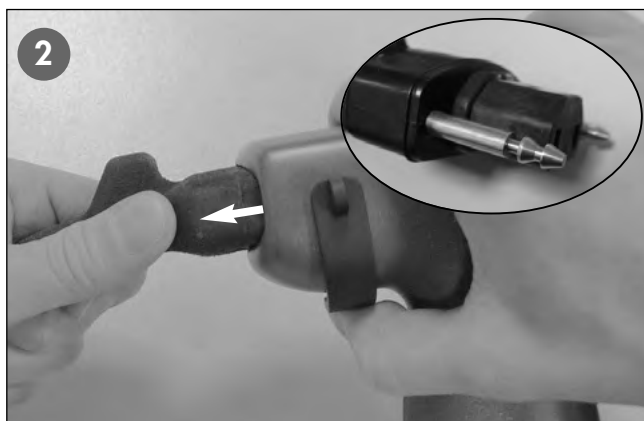
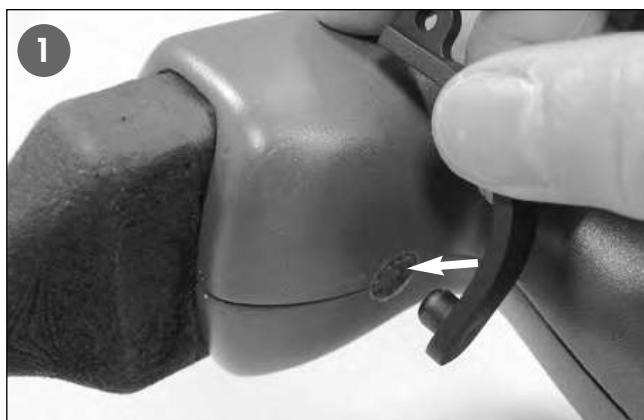
## • CORDON D'ALIMENTATION

Для обеспечения безопасности, шнур питания не должен иметь повреждений.

В случае повреждения (деформации изоляции) его необходимо заменить.

### Замена кабеля:

- 1) Используйте ключ, прилегающий к новому кабелю
- 2) Нажмите на толкатель (см. на фото) и потяните кабель не отпуская ключ
- 3) Подсоединение нового шнура:  
См. стр. 134, раздел «Ввод в эксплуатацию»



## • ПРОКЛАДКА ШТАНГИ

В целях сохранения идеальной герметичности насадки со штангой регулярно проверяйте степень износа прокладки и заменяйте ее в случае необходимости.

## • УПЛОТНИТЕЛЬНОЕ КОЛЬЦО

Смазывайте уплотнительно кольцо штанги (используйте безопасное для пищи масло).

В целях сохранения идеальной герметичности штанги рекомендуется регулярно проверять степень ее износа и заменять, в случае необходимости.

Замена кольца очень проста; настоятельно рекомендуется регулярно проверять его состояние.

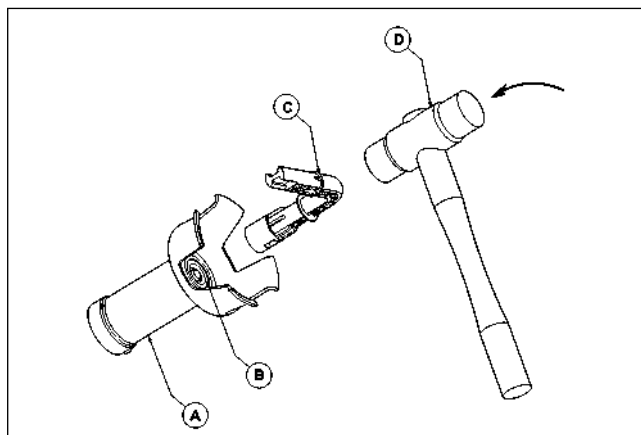
## • УПЛОТНИТЕЛЬНЫЙ БЛОК

Уплотнительный блок следует заменять в следующих случаях:

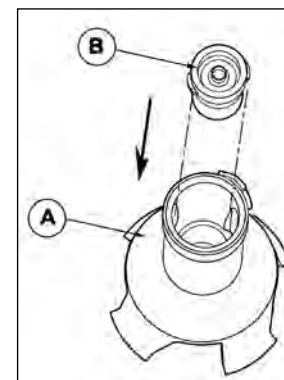
- Попадание жидкости в штангу
- Наличие зазора в креплении ножа

### 1) Снятие уплотнительного блока:

Установите инструмент для снятия ножа © на уплотнительный блок ②. Выньте блок из гнезда, ударив легким молотком ④ по инструменту для снятия ножа ©.



### 2) Установка уплотнительного блока:



Установите проушины уплотнительного блока ② вровень с канавками насадки ①. Поверните уплотнительный блок рукой в направлении, указанном стрелкой, а затем закрепите его на насадке с помощью инструмента для снятия ножа.

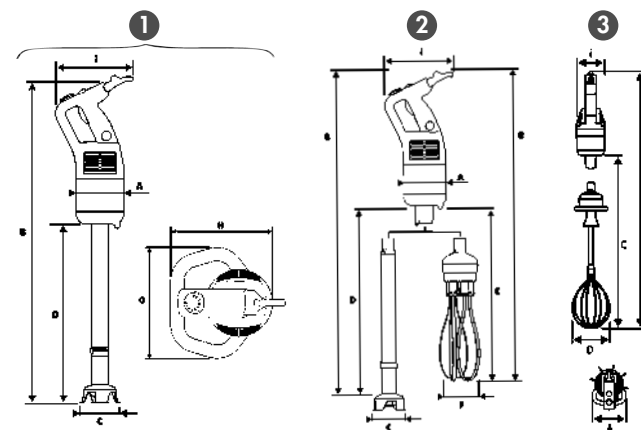
⚠ ВНИМАНИЕ

**Периодически проверять:**

- Состояние герметичных мембран 3 кнопок на отсутствие следов износа во избежание потери герметичности.
- Состояние корпуса миксера на отсутствие аномальных следов износа или трещин, открывающих доступ к частям под напряжением.

## ТЕХНИЧЕСКИЕ ХАРАКТЕРИСТИКИ

### • ВЕС & РАЗМЕРЫ (в мм)



Модели ①	Размеры (мм)									Вес (кг)	
	A	B	C	D	E	F	G	H	I	нетто	в упаковке
MP 350 Ultra	125	725	100	360					200	4,6	6,1
MP 350 V.V. Ultra	125	725	100	360					200	4,8	6,3
MP 450 Ultra	125	825	100	460					200	4,9	6,4
MP 450 V.V. Ultra	125	825	100	460					200	5,0	6,4
MP 550 Ultra	125	925	110	560					200	5,2	6,7
MP 600 Ultra	125	970	110	580					200	5,7	7,6
MP 800 Ultra	125	1130	110	740			212	189	200	7,1	9

Модели ②	A	B	C	D	E	F	G	H	I	нетто	в упаковке
MP 350 Combi Ultra	125	775	100	360	440	120			200	5,9	8,3
MP 450 Combi Ultra	125	875	100	360	440	120			200	6,1	8,5
MP 450 FW Ultra	125	805			440	120			200	4,3	6,5

Модели ③	A	B	C	D	E	F	G	H	I	нетто	в упаковке
Блок двигателя MP Combi + Смеситель / MP 450 XL FW Ultra	150	1175	815	175					200	5,3	8,5

### • ВЫСОТА РАБОЧЕЙ ПОВЕРХНОСТИ

Рекомендуется устанавливать рабочую емкость на устойчивом ровном столе.

### • УРОВЕНЬ ШУМА

Уровень шума, эквивалентный акустическому давлению при работе аппарата вхолостую, составляет менее 70 дБ (А).

### • ЭЛЕКТРИЧЕСКИЕ ХАРАКТЕРИСТИКИ

Однофазный аппарат **MP 450 Ultra**

Двигатель	Скорость (об/мин)	Ток (А)
230 В/50 Гц	9500	2,1
120 В/60 Гц	9300	3,7
220 В/60 Гц	9000	2,0

### Однофазный аппарат **MP 350 V.V. Ultra**

Двигатель	Миксер Скорость (об/мин)	Ток (А)
230 В/50 Гц	1500 - 9000	2,1
120 В/60 Гц	1500 - 9000	3,7
220 В/60 Гц	1500 - 9000	2,0

### Однофазный аппарат **MP 450 Ultra**

Двигатель	Скорость (об/мин)	Ток (А)
230 В/50 Гц	9500	2,3
120 В/60 Гц	9300	4,5
220 В/60 Гц	9000	2,2

### Однофазный аппарат **MP 450 V.V. Ultra**

Двигатель	Миксер Скорость (об/мин)	Ток (А)
230 В/50 Гц	1500 - 9000	2,3
120 В/60 Гц	1500 - 9000	4,5
220 В/60 Гц	1500 - 9000	2,2

### Однофазный аппарат **MP 550 Ultra**

Двигатель	Скорость (об/мин)	Ток (А)
230 В/50 Гц	9500	3,5
120 В/60 Гц	9300	6,5
220 В/60 Гц	9000	3,3

### Однофазный аппарат **MP 600 Ultra**

Двигатель	Скорость (об/мин)	Ток (А)
230 В/50 Гц	9500	3,4
120 В/60 Гц	9300	6,8
220 В/60 Гц	9000	3,2

### Однофазный аппарат **MP 800 Turbo**

Двигатель	Скорость (об/мин)	Ток (А)
230 В/50 Гц	9500	4,5
120 В/60 Гц	9300	7,5
220 В/60 Гц	9000	2,0

### Однофазный аппарат **MP 350 Combi Ultra**

Двигатель	Миксер Скорость (об/мин)	Венчик Скорость (об/мин)	Ток (А)
230 В/50 Гц	1500 - 9000	250 - 1500	2,1
120 В/60 Гц	1500 - 9000	250 - 1500	3,7
220 В/60 Гц	1500 - 9000	250 - 1500	2,0

### Однофазный аппарат **MP 450 Combi Ultra**

Двигатель	Миксер Скорость (об/мин)	Венчик Скорость (об/мин)	Ток (А)
230 В/50 Гц	1500 - 9000	250 - 1500	2,3
120 В/60 Гц	1500 - 9000	250 - 1500	4,5
220 В/60 Гц	1500 - 9000	250 - 1500	2,2

Однофазный аппарат  
**MP 450 FW Ultra / MP 450 XL FW Ultra**

Двигатель	Миксер Скорость (об/мин)	Ток (А)
230 В/50 Гц	250 - 1500	2,3
120 В/60 Гц	250 - 1500	4,5
220 В/60 Гц	250 - 1500	2,2

- Мощность обозначена на заводской табличке.

## ЗАЩИТА

### ВНИМАНИЕ

Ножи и диски являются режущими инструментами, соблюдайте осторожность при работе с ними.

Ручные миксеры ROBOT-COUPE имеют систему защиты, включающую:

- защита управления
- защита от перегрева
- защита от перегрузки
- защита от недостаточного напряжения.
- световой указатель перегрузки тока
- Правила безопасности при подключении шнура питания

#### • Защита управления

Эта предохранительная система предотвращает любое несвоевременное включение аппарата. Для включения аппарата требуется обязательно нажать на две кнопки управления. Перед включением аппарата ознакомьтесь с параграфом Ввод в эксплуатацию (стр. 134).

#### • Защита от перегрева

В случае длительной работы аппарата автома-

тически включается защита от перегрева. В этом случае подождать полного охлаждения аппарата (около 30 мин) и действовать, как описано в параграфе Ввод в эксплуатацию (стр. 134).

#### • Защита от перегрузки

В случае перегрузки аппарата (ложка или другой предмет в кастрюле) или при приготовлении слишком густого блюда двигатель останавливается. Такой останов указывает, что приготавливаемое блюдо слишком густое, или миксер не приспособлен для такого приготовления. Для запуска аппарата действовать, как описано в параграфе Ввод в эксплуатацию (стр. 134).

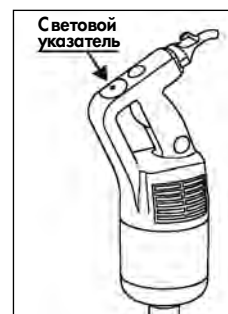
#### • Защита от недостаточного напряжения

При отключении тока или выключении аппарата его повторное включение выполняется в соответствии с описанием параграфа Ввод в эксплуатацию (стр. 134).

#### • Световой указатель перегрузки тока (MP 600 Ultra - MP 800 Turbo)

При перегрузке аппарата или при использовании миксера для продуктов с твердой и густой текстурой световой указатель перегрузки тока мигает в течение 5 секунд, предупреждая об остановке двигателя. Такая остановка указывает, что продукт имеет твердую и густую текстуру и миксер не приспособлен для его приготовления.

В таком случае вы можете повторно запустить аппарат, однако, он остановится, если приготавливаемый продукт имеет твердую и густую текстуру.



#### • Правила безопасности при подключении шнура питания

Перед тем как подключить шнур к сети, убедитесь, что:

- шнур питания не поврежден
- шнур питания правильно присоединён к ручке аппарата. В противном случае, см. раздел « Ввод в эксплуатацию » (стр. 134).



### НАПОМИНАНИЕ

Никогда не пытайтесь убрать предохранительные системы и блокировки.

Никогда не вводите посторонние предметы в рабочий отсек.

Никогда не включайте аппарат вхолостую (не погруженный в приготавливаемый продукт).

Обязательно выключайте аппарат перед снятием штанги, насадки или венчика.

При работе рекомендуется слегка наклонять аппарат, чтобы насадка не касалась дна рабочей емкости.

## ПРОЦЕДУРА ПРОВЕРКИ В СЛУЧАЕ ОСТАНОВКИ АППАРАТА

Прежде всего точно установите причину остановки аппарата.

#### • Если речь идет об отключении тока или выключении аппарата.

- Отпустите кнопку управления (BC).
- Устраните проблему.
- Включите аппарат в соответствии с процедурой пуска (см. стр. 134).

- **Если речь идет о перегреве аппарата.**

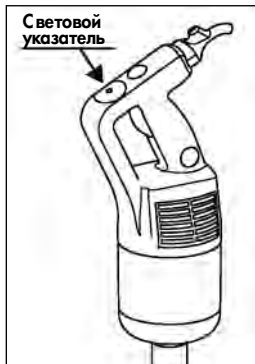
- Отпустите кнопку управления (BC).
- Отключите аппарат от сети.
- Подождите несколько минут для полного охлаждения двигателя и отключения предохранительной системы защиты от перегрева.
- Включите аппарат в соответствии с процедурой пуска (см. стр. 134).

- **Если причина не установлена.**

- Отпустите кнопку управления (BC).
- Отключите аппарат от сети.
- Проверьте:
  - электропитание,
  - свободное вращение ножа в насадке (блокировка посторонним предметом),
  - состояние шнура питания,
  - свободное вращение ножа в насадке (отсутствие заедания),
  - вращение приводного вала. Для этого снимите насадку со штанги и вручную проверьте вращение вала на выходе.

- **Если световой указатель мигает (MP 600 Ultra - MP 800 Turbo)**

При перегрузке аппарата или при использовании миксера для продуктов с твердой и густой текстурой световой указатель перегрузки тока мигает в течение 5 секунд, предупреждая об остановке двигателя. Такая остановка указывает, что продукт имеет твердую и густую текстуру и миксер не приспособлен для его приготовления.



В таком случае вы можете повторно запустить аппарат, однако, он остановится, если приготавливаемый продукт имеет твердую и густую текстуру.

**В случае неустановленной причины неисправности обратитесь к своему продавцу или верните аппарат в сервисный центр.**

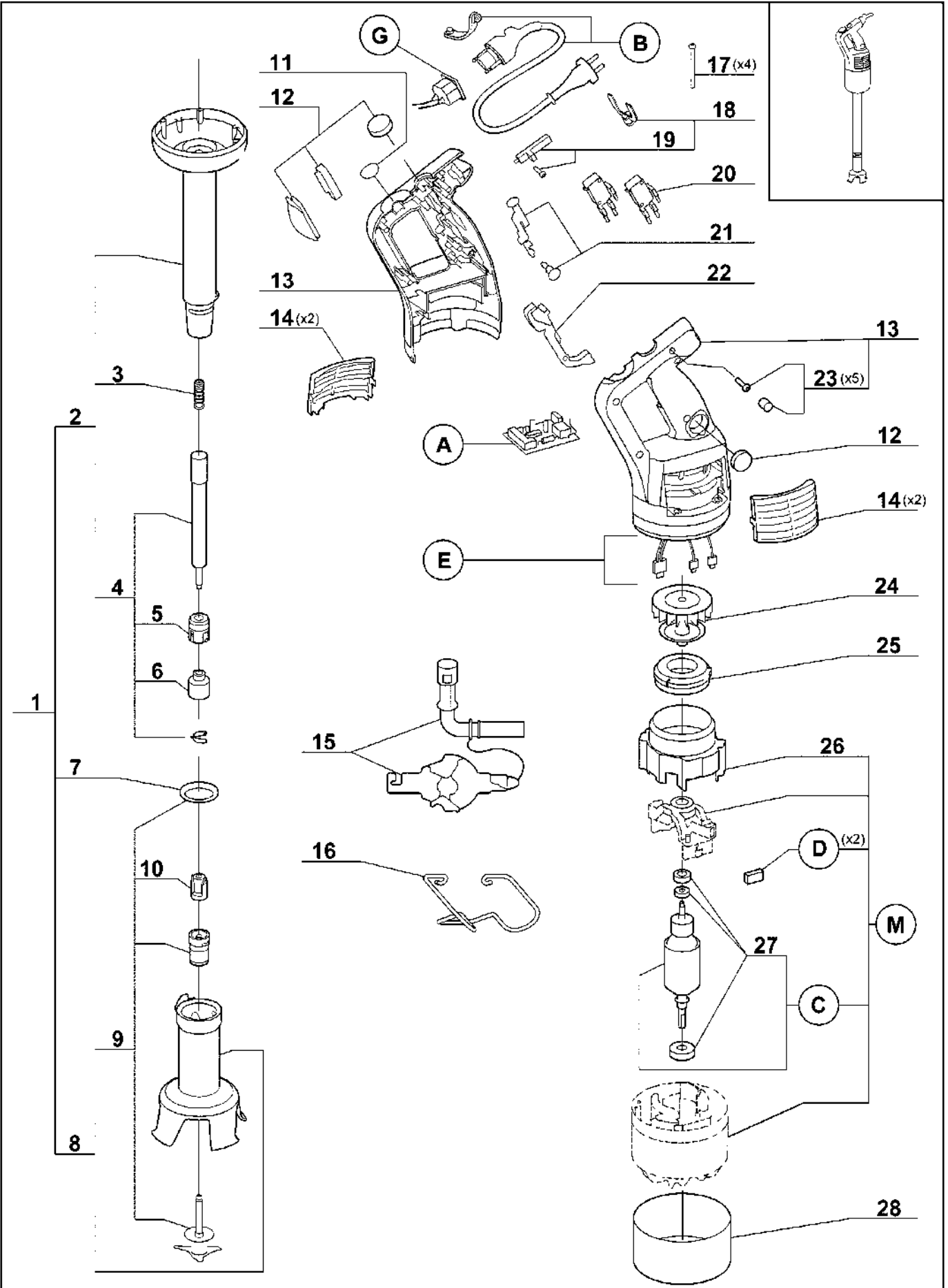
## НОРМЫ

Смотреть декларацию о соответствии стр. 2

robotcoupe®

MP 350 Ultra

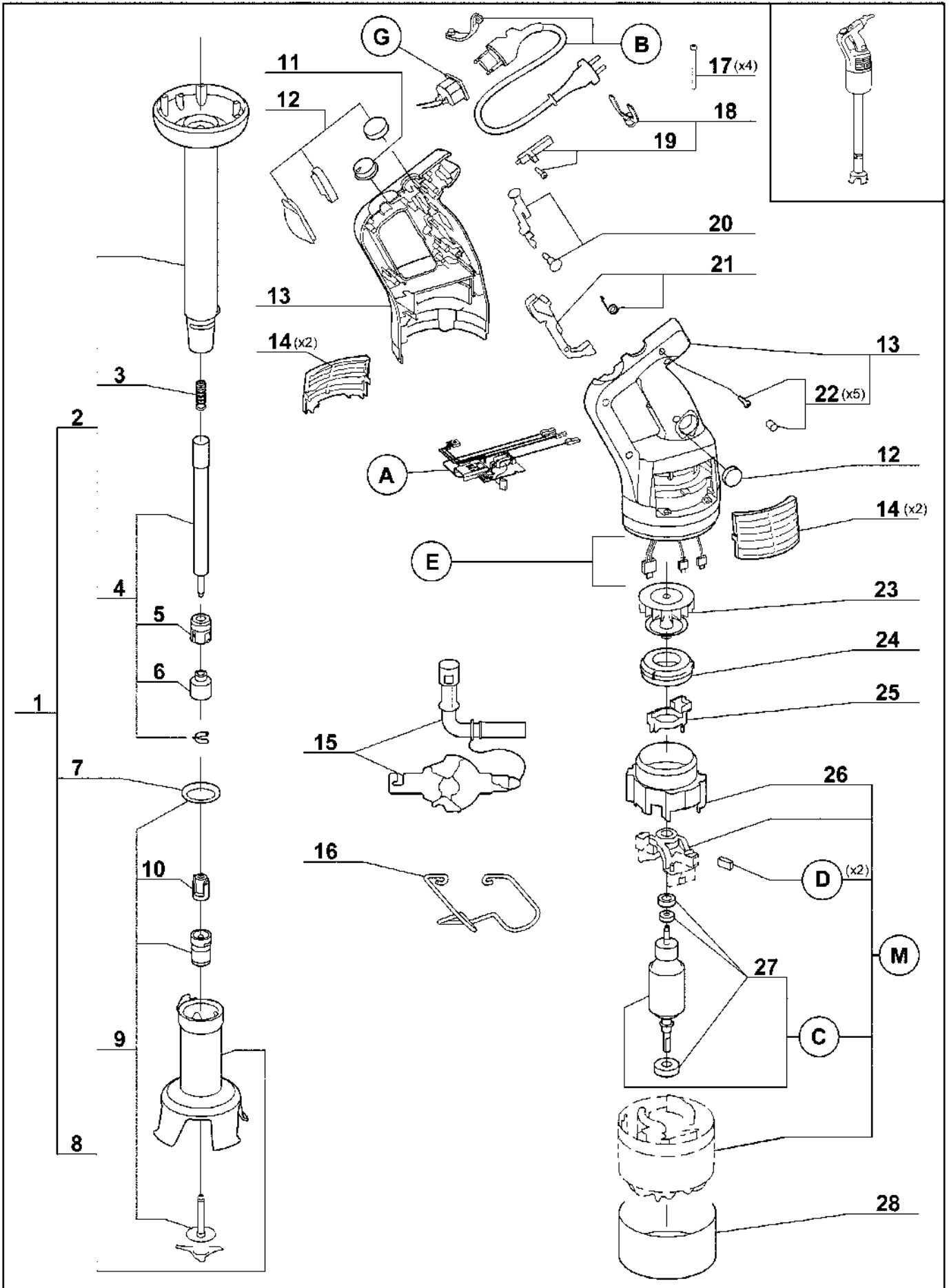
N° de série / Serial number  
- 643 - - - - -



Index	Pièce / Part	Désignation	Description
1	39 331	PIED COMPLET MP350 A	MP350A COMPLETE FOOT
2	39 332	PIED MP350 A EQUIPE	MP350 A FOOT
3	89 619	RESSORT PIED MP	MP FOOT SPRING
4	39 333	ARBRE D'ENTRAINEMENT MP350 A	MP350 A DRIVING SHAFT
5	39 334	BAGUE PIED MP A (roulement-joint à lèvres)	MPA FOOT BEARING RACE
6	89 624	CAGE D'ENTRAINEMENT INOX	STAINLESS STEEL DRIVING FRAME
7	89 628	JOINT DE PIED MP/CMP	MP/CMP FOOT SEAL
8	39 335	CLOCHE INOX MP450A EQU	MP450 A BELL COVER
9	39 337	COUTEAU MP450 A	MP450 A BLADE
10	89 625	MOYEU D'ENTRAINEMENT MP A	MP ADRIVING HUB
11	89 360	KIT BOUCHON POIGNEE +VIS+CACHE VIS	CAP HANDLE KIT +SCREW+CAP SCREW
12	89 533	KIT ETANCHEITE MP CMP+VIS+CACHE VIS	MP CMP WATERPROOFNESS KIT
13	89 145	POIGNEES MP (G+D)+VIS+CACHE	HANDLES MP (L+R)+SCREW+ CAP SCREW
14	89 508	KIT GRILLES MP (x2)	MP VENT COVERS KIT (x2)
15	89 662	OUTIL DEMONTAGE MP/CMP	MP/CMP DISMOUNT TOOL
16	89 629	SUPPORT MURAL MP	MP WALL SUPPORT
17	89 621	VIS M4x105 MP (x4)	MP SCREW M4x105 (x4)
18	89 156	KIT LEVIER DE VERROUILLAGE+VIS+CACHE VIS	LOCKING ARM+SCREW+CAP SCREW KIT
19	89 155	KIT LEVIER DE PRESENCE+VIS+CACHE VIS	PRESENCE ARM+SCREW+CAP SCREW KIT
20	89 365	MICRO INTERRUPTEUR +VIS+CACHE VIS	MICROSWITCH+SCREW+CAP SCREW
21	89 530	KIT BOUTON MP/CMP +VIS+CACHE VIS	MP/CMP KNOBS KIT +SCREW+CAP SCREW
22	89 364	KIT LEVIER DE COMMANDE+VIS+CACHE VIS	COMMAND ARM KIT+SCREW+CAP SCREW
23	89 532	KIT VIS POIG MP/CMP (x5)	MP/CMP HANDLE SCREW (x5)
24	89 572	VENTILATEUR DEFLEC MP	MP VENTILATOR
25	89 571	COURONNE CANALISATION MP	MP AIR DUCT
26	89 569	CONDUIT VENTILATEUR MP	MP VENTILATOR PIPE
27	89 507	ROULEMENT MOTEUR MP	MP MOTOR BEARING
28	89 031	VIROLE HAUTE MP350 Ultra	MP350 Ultra HIGH FERRULE

Index	Désignation	Description
<b>A</b>	PLATINE	CIRCUIT BOARD
<b>B</b>	CABLE D'ALIMENTATION	POWER CORD
<b>C</b>	INDUIT	INDUCED CIRCUIT
<b>D</b>	CHARBONS (x2)	BRUSHES (x2)
<b>E</b>	FILS ELECTRIQUES	ELECTRICAL WIRING
<b>G</b>	CONNECTEUR	CONNECTOR
<b>M</b>	MOTEUR	MOTOR

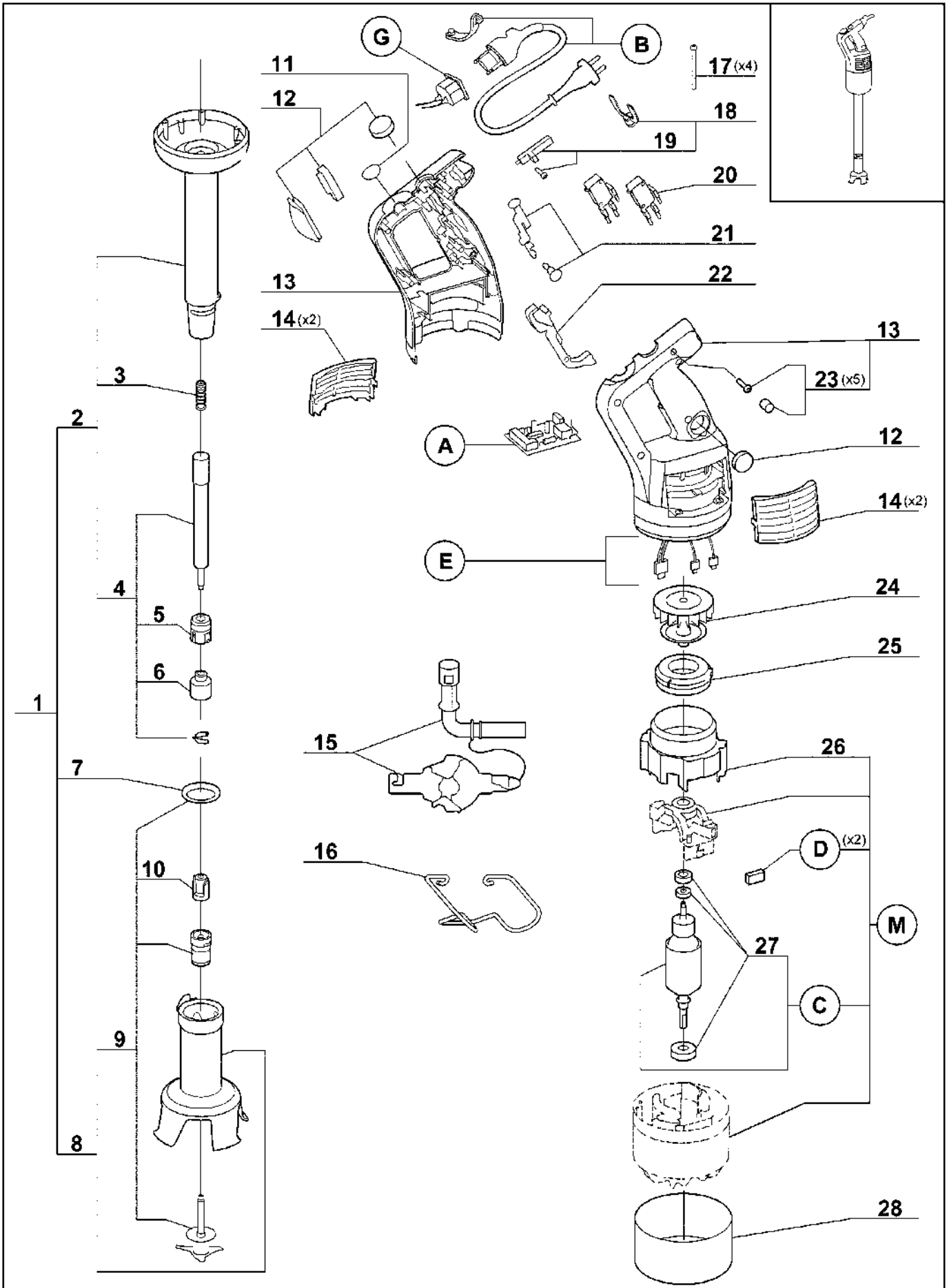
Machine	Voltage	A	B	C	D	E	G	M
34 806 Suisse	220-240/50-60/1	89 392	89 139	89 518	89 535	89 425	89 148	89 040
34 800			89 136					
34 800 BRA			89 141					
34 801 UK			89 137					
34 802 Aust			89 138					
34 805	120/60/1	89 393	89 143	89 519	89 537	89 426	89 149	89 044
34 809 Japon			89 144					



Index	Pièce / Part	Désignation	Description
1	39 331	PIED COMPLET MP350 A	MP350A COMPLETE FOOT
2	39 332	PIED MP350 A EQUIPE	MP350 A FOOT
3	89 619	RESSORT PIED MP	MP FOOT SPRING
4	39 333	ARBRE D'ENTRAINEMENT MP350 A	MP350 A DRIVING SHAFT
5	39 334	BAGUE PIED MP A (roulement-joint à lèvres)	MPA FOOT BEARING RACE
6	89 624	CAGE D'ENTRAINEMENT INOX	STAINLESS STEEL DRIVING FRAME
7	89 628	JOINT DE PIED MP/CMP	MP/CMP FOOT SEAL
8	39 335	CLOCHE INOX MP450A EQU	MP450 A BELL COVER
9	39 337	COUTEAU MP450 A	MP450 A BLADE
10	89 626	MOYEU D'ENTRAINEMENT MP A	MP ADRIVING HUB
11	89 154	BOUTON VARIATEUR MP/CMP+VIS+CACHE VIS	MP/CMP VARIATOR SWITCH+SCREW+CAP SCREW
12	89 533	KIT ETANCHEITE MP CMP+VIS+CACHE VIS	MP CMP WATERPROOFNESS KIT
13	89 145	POIGNEES MP (G+D)+VIS+CACHE	HANDLES MP (L+R)+SCREW+ CAP SCREW
14	89 508	KIT GRILLES MP (x2)	MP VENT COVERS KIT (x2)
15	89 662	OUTIL DEMONTAGE MP/CMP	MP/CMP DISMOUNT TOOL
16	89 629	SUPPORT MURAL MP	MP WALL SUPPORT
17	89 621	VIS M4x105 MP (x4)	MP SCREW M4x105 (x4)
18	89 156	KIT LEVIER DE VERROUILLAGE+VIS+CACHE VIS	LOCKING ARM+SCREW+CAP SCREW KIT
19	89 155	KIT LEVIER DE PRESENCE+VIS+CACHE VIS	PRESENCE ARM+SCREW+CAP SCREW KIT
20	89 530	KIT BOUTON MP/CMP +VIS+CACHE VIS	MP/CMP KNOBS KIT +SCREW+CAP SCREW
21	89 531	KIT LEVIER COMMANDE MP/CMP+VIS+CACHE VIS	MP/CMP COMMAND ARM KIT +SCREW+CAP SCREW
22	89 532	KIT VIS POIG MP/CMP (x5)	MP/CMP HANDLE SCREW (x5)
23	89 574	VENTILATEUR AIMANT MPC	MPC MAGNET VENTILATOR
24	89 571	COURONNE CANALISATION MP	MP AIR DUCT
25	89 613	SUPPORT SELF MP	MP SELF REST
26	89 569	CONDUIT VENTILATEUR MP	MP VENTILATOR PIPE
27	89 507	ROULEMENT MOTEUR MP	MP MOTOR BEARING
28	89 037	VIROLE HAUTE MP350 Ultra VV	MP350 VV Ultra HIGH FERRULE

Index	Désignation	Description
<b>A</b>	PLATINE	CIRCUIT BOARD
<b>B</b>	CABLE D'ALIMENTATION	POWER CORD
<b>C</b>	INDUIT	INDUCED CIRCUIT
<b>D</b>	CHARBONS (x2)	BRUSHES (x2)
<b>E</b>	FILS ELECTRIQUES	ELECTRICAL WIRING
<b>G</b>	CONNECTEUR	CONNECTOR
<b>M</b>	MOTEUR	MOTOR

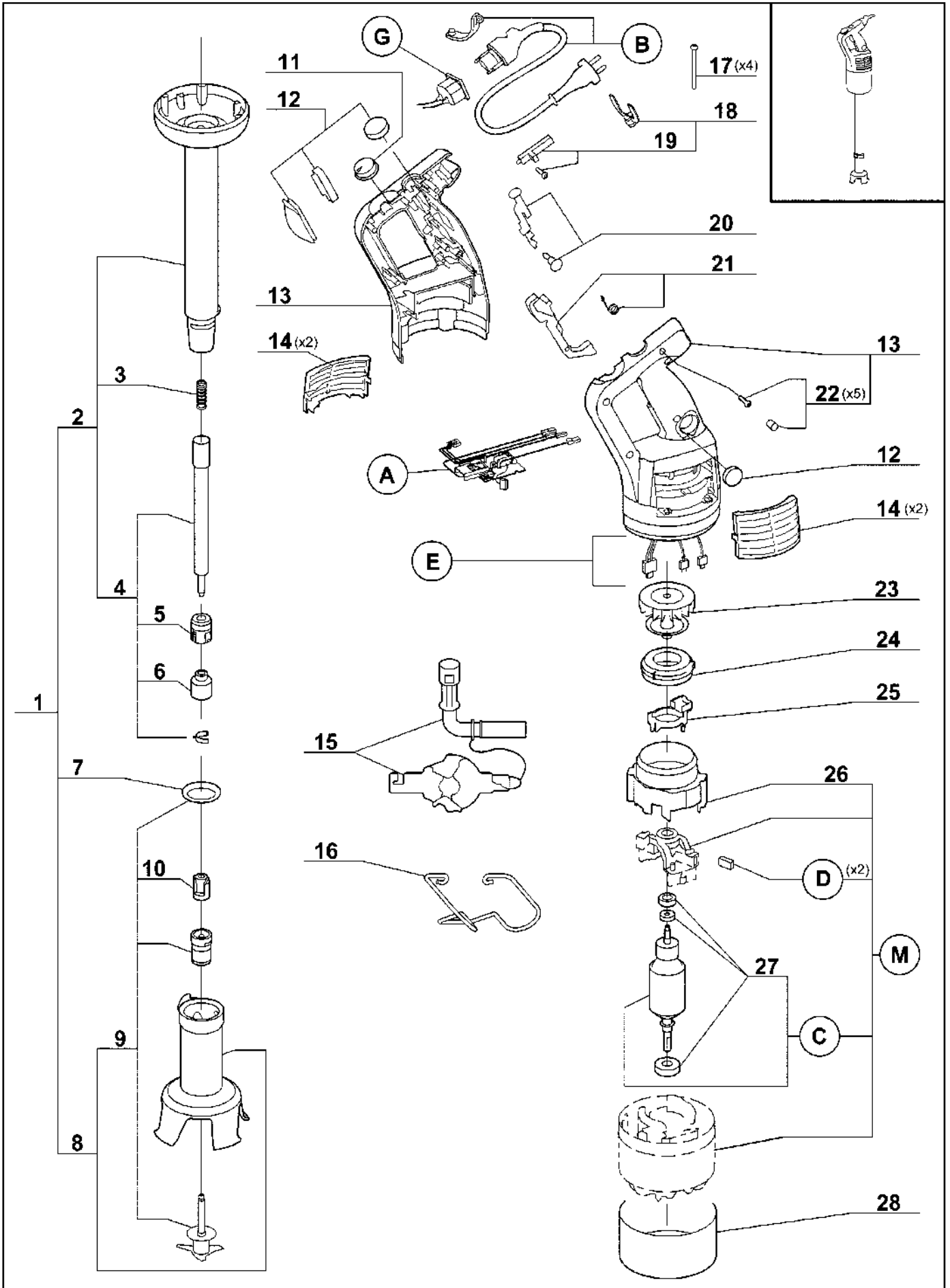
Machine	Voltage	A	B	C	D	E	G	M
34 840 BRA	220-240/50-60/1	89 406	89 141	89 518	89 535	89 408	89 152	89 040
34 840			89 136					
34 840 KOR			89 139					
34 846 Suisse			89 137					
34 841 UK			89 138					
34 842 Aust	120/60/1	89 407	89 143	89 519	89 537	89 409	89 153	89 044
34 845			89 144					
34 849 Japon			89 144					



Index	Pièce / Part	Désignation	Description
1	39 338	PIED COMPLET MP450 A	MP450A COMPLETE FOOT
2	39 339	PIED MP450 A EQUIPE	MP450 A FOOT
3	89 619	RESSORT PIED MP	MP FOOT SPRING
4	39 340	ARBRE D'ENTRAINEMENT MP450 A	MP450 A DRIVING SHAFT
5	39 334	BAGUE PIED MP A (roulement-joint à lèvres)	MPA FOOT BEARING RACE
6	89 624	CAGE D'ENTRAINEMENT INOX	STAINLESS STEEL DRIVING FRAME
7	89 628	JOINT DE PIED MP/CMP	MP/CMP FOOT SEAL
8	39 335	CLOCHE INOX MP450A EQU	MP450 A BELL COVER
9	39 337	COUTEAU MP450 A	MP450 A BLADE
10	89 625	MOYEU D'ENTRAINEMENT MP A	MP ADRIVING HUB
11	89 360	KIT BOUCHON POIGNEE +VIS+CACHE VIS	CAP HANDLE KIT +SCREW+CAP SCREW
12	89 533	KIT ETANCHEITE MP CMP+VIS+CACHE VIS	MP CMP WATERPROOFNESS KIT
13	89 145	POIGNEES MP (G+D)+VIS+CACHE	HANDLES MP (L+R)+SCREW+ CAP SCREW
14	89 508	KIT GRILLES MP (x2)	MP VENT COVERS KIT (x2)
15	89 662	OUTIL DEMONTAGE MP/CMP	MP/CMP DISMOUNT TOOL
16	89 629	SUPPORT MURAL MP	MP WALL SUPPORT
17	89 621	VIS M4x105 MP (x4)	MP SCREW M4x105 (x4)
18	89 156	KIT LEVIER DE VERROUILLAGE+VIS+CACHE VIS	LOCKING ARM+SCREW+CAP SCREW KIT
19	89 155	KIT LEVIER DE PRESENCE+VIS+CACHE VIS	PRESENCE ARM+SCREW+CAP SCREW KIT
20	89 365	MICRO INTERRUPTEUR +VIS+CACHE VIS	MICROSWITCH+SCREW+CAP SCREW
21	89 530	KIT BOUTON MP/CMP +VIS+CACHE VIS	MP/CMP KNOBS KIT +SCREW+CAP SCREW
22	89 364	KIT LEVIER DE COMMANDE+VIS+CACHE VIS	COMMAND ARM KIT+SCREW+CAP SCREW
23	89 532	KIT VIS POIG MP/CMP (x5)	MP/CMP HANDLE SCREW (x5)
24	89 572	VENTILATEUR DEFLEC MP	MP VENTILATOR
25	89 571	COURONNE CANALISATION MP	MP AIR DUCT
26	89 569	CONDUIT VENTILATEUR MP	MP VENTILATOR PIPE
27	89 507	ROULEMENT MOTEUR MP	MP MOTOR BEARING
28	89 032	VIROLE HAUTE MP450 Ultra	MP450 Ultra HIGH FERRULE

Index	Désignation	Description
<b>A</b>	PLATINE	CIRCUIT BOARD
<b>B</b>	CABLE D'ALIMENTATION	POWER CORD
<b>C</b>	INDUIT	INDUCED CIRCUIT
<b>D</b>	CHARBONS (x2)	BRUSHES (x2)
<b>E</b>	FILS ELECTRIQUES	ELECTRICAL WIRING
<b>G</b>	CONNECTEUR	CONNECTOR
<b>M</b>	MOTEUR	MOTOR

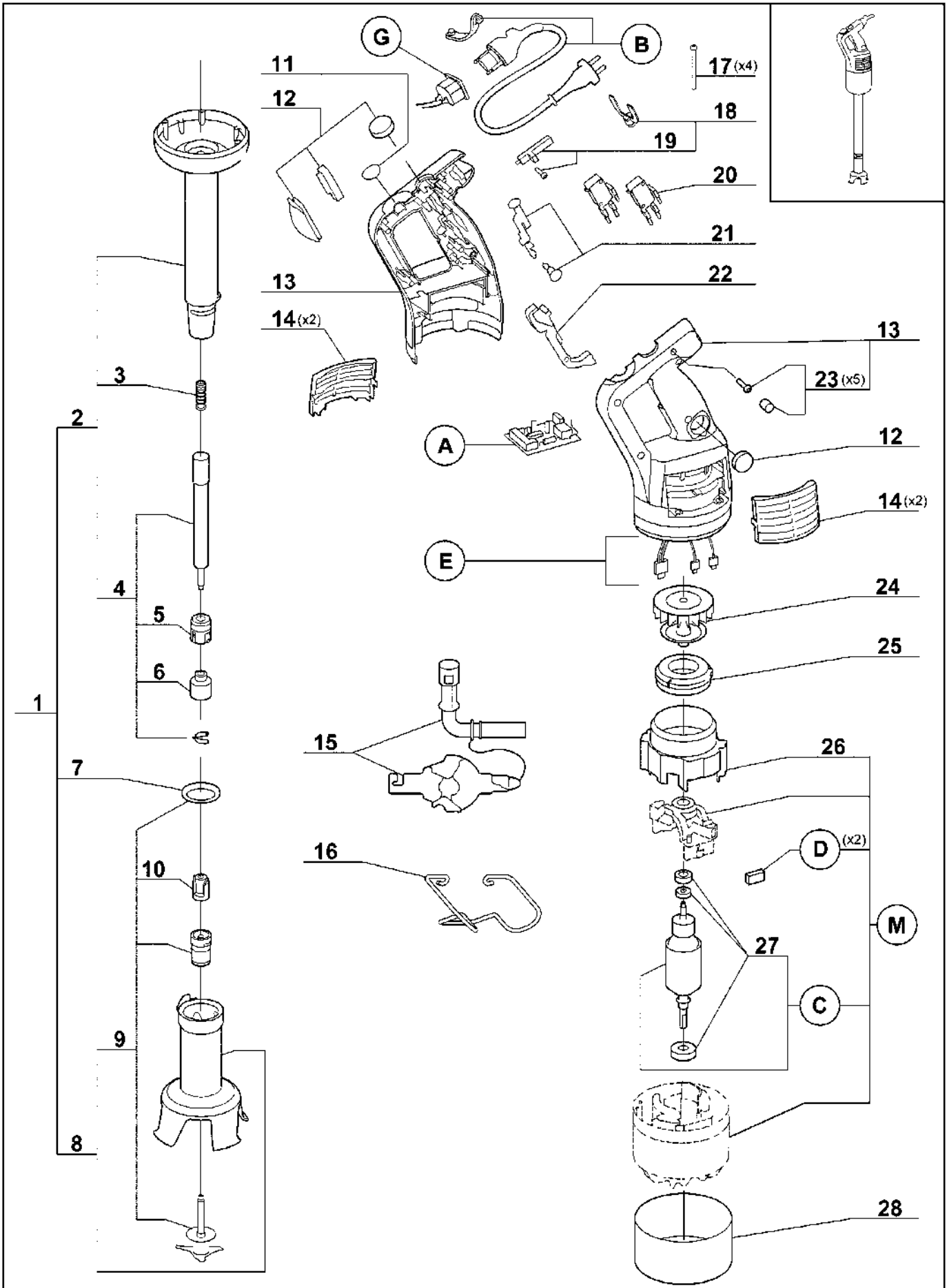
Machine	Voltage	A	B	C	D	E	G	M
34 816 Suisse	220-240/50-60/1	89 392	89 139	89 518	89 535	89 425	89 148	89 041
34 810 ZAF			89 140					
34 810			89 136					
35 810 KOR			89 141					
34 810 BRA			89 137					
34 811 UK			89 138					
34 812 Aust			89 138					
34 815	120/60/1	89 393	89 143	89 519	89 537	89 426	89 149	89 045
34 819 Japon			89 144					



Index	Pièce / Part	Désignation	Description
1	39 338	PIED COMPLET MP450 A	MP450A COMPLETE FOOT
2	39 339	PIED MP450 A EQUIPE	MP450 A FOOT
3	89 619	RESSORT PIED MP	MP FOOT SPRING
4	39 340	ARBRE D'ENTRAINEMENT MP450 A	MP450 A DRIVING SHAFT
5	39 334	BAGUE PIED MP A (roulement-joint à lèvres)	MPA FOOT BEARING RACE
6	89 624	CAGE D'ENTRAINEMENT INOX	STAINLESS STEEL DRIVING FRAME
7	89 628	JOINT DE PIED MP/CMP	MP/CMP FOOT SEAL
8	39 335	CLOCHE INOX MP450A EQU	MP450 A BELL COVER
9	39 337	COUTEAU MP450 A	MP450 A BLADE
10	89 625	MOYEU D'ENTRAINEMENT MP A	MP ADRIVING HUB
11	89 154	BOUTON VARIATEUR MP/CMP+VIS+CACHE VIS	MP/CMP VARIATOR SWITCH+SCREW+CAP SCREW
12	89 533	KIT ETANCHEITE MP CMP+VIS+CACHE VIS	MP CMP WATERPROOFNESS KIT
13	89 145	POIGNEES MP (G+D)+VIS+CACHE	HANDLES MP (L+R)+SCREW+ CAP SCREW
14	89 508	KIT GRILLES MP (x2)	MP VENT COVERS KIT (x2)
15	89 662	OUTIL DEMONTAGE MP/CMP	MP/CMP DISMOUNT TOOL
16	89 829	SUPPORT MURAL MP	MP WALL SUPPORT
17	89 621	VIS M4x105 MP (x4)	MP SCREW M4x105 (x4)
18	89 156	KIT LEVIER DE VERROUILLAGE+VIS+CACHE VIS	LOCKING ARM+SCREW+CAP SCREW KIT
19	89 155	KIT LEVIER DE PRESENCE+VIS+CACHE VIS	PRESENCE ARM+SCREW+CAP SCREW KIT
20	89 530	KIT BOUTON MP/CMP +VIS+CACHE VIS	MP/CMP KNOBS KIT +SCREW+CAP SCREW
21	89 531	KIT LEVIER COMMANDE MP/CMP+VIS+CACHE VIS	MP/CMP COMMAND ARM KIT +SCREW+CAP SCREW
22	89 532	KIT VIS POIG MP/CMP (x5)	MP/CMP HANDLE SCREW (x5)
23	89 574	VENTILATEUR AIMANT MPC	MPC MAGNET VENTILATOR
24	89 571	COURONNE CANALISATION MP	MP AIR DUCT
25	89 613	SUPPORT SELF MP	MP SELF REST
26	89 569	CONDUIT VENTILATEUR MP	MP VENTILATOR PIPE
27	89 507	ROULEMENT MOTEUR MP	MP MOTOR BEARING
28	89 038	VIROLE HAUTE MP450 Ultra VV	MP450 VV Ultra HIGH FERRULE

Index	Désignation	Description
<b>A</b>	PLATINE	CIRCUIT BOARD
<b>B</b>	CABLE D'ALIMENTATION	POWER CORD
<b>C</b>	INDUIT	INDUCED CIRCUIT
<b>D</b>	CHARBONS (x2)	BRUSHES (x2)
<b>E</b>	FILS ELECTRIQUES	ELECTRICAL WIRING
<b>G</b>	CONNECTEUR	CONNECTOR
<b>M</b>	MOTEUR	MOTOR

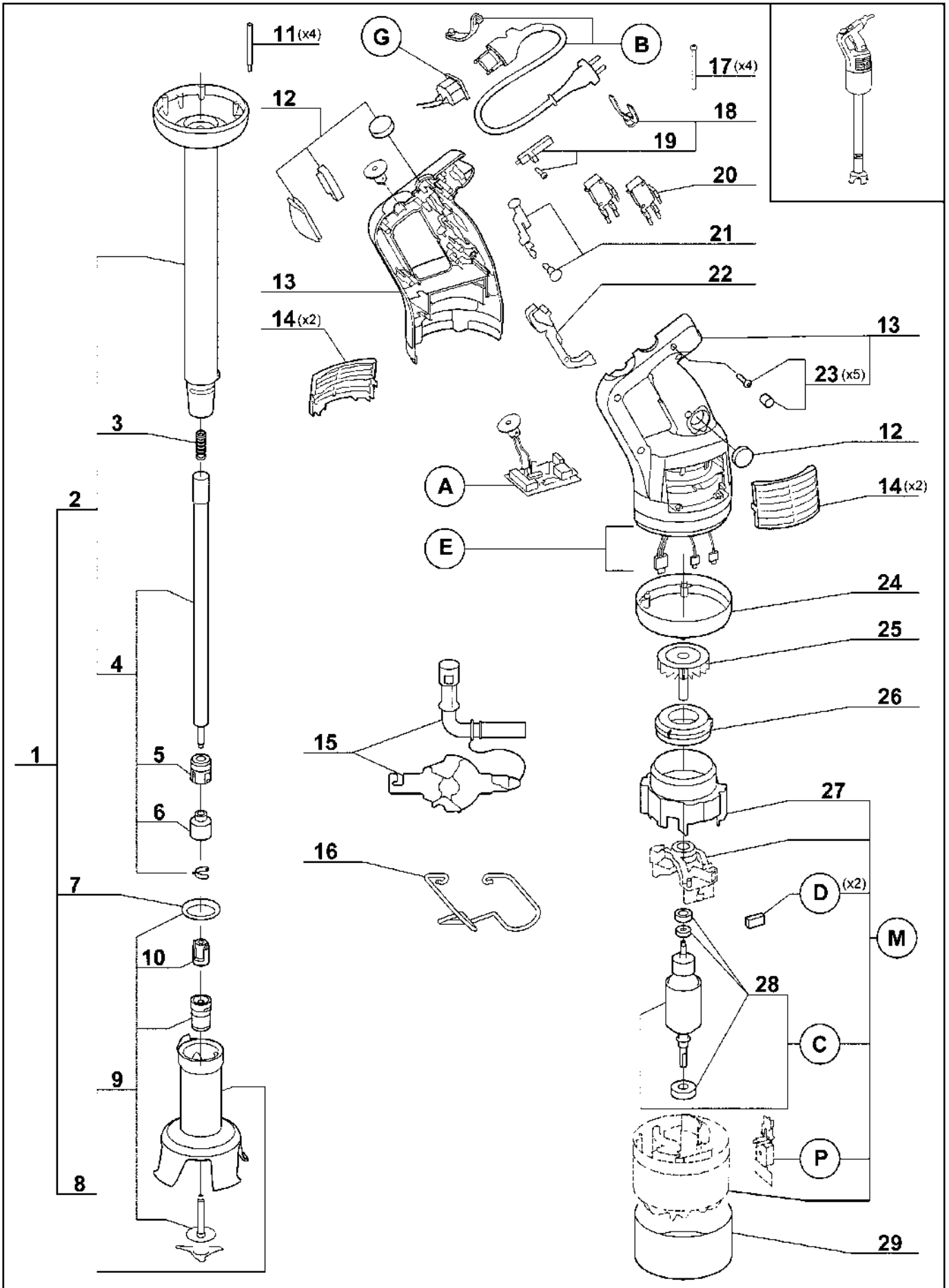
Machine	Voltage	A	B	C	D	E	G	M
34 850 BRA	220-240/50-60/1	89 406	89 141	89 518	89 535	89 408	89 152	89 041
34 850			89 136					
34 850 KOR			89 139					
34 856 Suisse			89 137					
34 851 UK			89 138					
34 852 Aust	120/60/1	89 407	89 143	89 519	89 537	89 409	89 153	89 045
34 855			89 144					
34 859 Japon			89 144					



Index	Pièce / Part	Désignation	Description
1	39 341	PIED COMPLET MP550 A	MP550A COMPLETE FOOT
2	39 342	PIED MP550 A EQUIPE	MP550 A FOOT
3	89 619	RESSORT PIED MP	MP FOOT SPRING
4	39 343	ARBRE D'ENTRAINEMENT MP550 A	MP550 A DRIVING SHAFT
5	39 334	BAGUE PIED MP A (roulement-joint à lèvres)	MPA FOOT BEARING RACE
6	89 624	CAGE D'ENTRAINEMENT INOX	STAINLESS STEEL DRIVING FRAME
7	89 628	JOINT DE PIED MP/CMP	MP/CMP FOOT SEAL
8	39 344	CLOCHE INOX MP550A EQU	MP550 A BELL COVER
9	39 345	COUTEAU MP550 A	MP550 A BLADE
10	89 625	MOYEU D'ENTRAINEMENT MP A	MP ADRIVING HUB
11	89 360	KIT BOUCHON POIGNEE +VIS+CACHE VIS	CAP HANDLE KIT +SCREW+CAP SCREW
12	89 533	KIT ETANCHEITE MP CMP+VIS+CACHE VIS	MP CMP WATERPROOFNESS KIT
13	89 145	POIGNEES MP (G+D)+VIS+CACHE	HANDLES MP (L+R)+SCREW+ CAP SCREW
14	89 508	KIT GRILLES MP (x2)	MP VENT COVERS KIT (x2)
15	89 662	OUTIL DEMONTAGE MP/CMP	MP/CMP DISMOUNT TOOL
16	89 829	SUPPORT MURAL MP	MP WALL SUPPORT
17	89 621	VIS M4x105 MP (x4)	MP SCREW M4x105 (x4)
18	89 156	KIT LEVIER DE VERROUILLAGE+VIS+CACHE VIS	LOCKING ARM+SCREW+CAP SCREW KIT
19	89 155	KIT LEVIER DE PRESENCE+VIS+CACHE VIS	PRESENCE ARM+SCREW+CAP SCREW KIT
20	89 365	MICRO INTERRUPTEUR +VIS+CACHE VIS	MICROSWITCH+SCREW+CAP SCREW
21	89 530	KIT BOUTON MP/CMP +VIS+CACHE VIS	MP/CMP KNOBS KIT +SCREW+CAP SCREW
22	89 364	KIT LEVIER DE COMMANDE+VIS+CACHE VIS	COMMAND ARM KIT+SCREW+CAP SCREW
23	89 532	KIT VIS POIG MP/CMP (x5)	MP/CMP HANDLE SCREW (x5)
24	89 572	VENTILATEUR DEFLEC MP	MP VENTILATOR
25	89 571	COURONNE CANALISATION MP	MP AIR DUCT
26	89 569	CONDUIT VENTILATEUR MP	MP VENTILATOR PIPE
27	89 507	ROULEMENT MOTEUR MP	MP MOTOR BEARING
28	89 033	VIROLE HAUTE MP550 Ultra	MP550 Ultra HIGH FERRULE

Index	Désignation	Description
<b>A</b>	PLATINE	CIRCUIT BOARD
<b>B</b>	CABLE D'ALIMENTATION	POWER CORD
<b>C</b>	INDUIT	INDUCED CIRCUIT
<b>D</b>	CHARBONS (x2)	BRUSHES (x2)
<b>E</b>	FILS ELECTRIQUES	ELECTRICAL WIRING
<b>G</b>	CONNECTEUR	CONNECTOR
<b>M</b>	MOTEUR	MOTOR

Machine	Voltage	A	B	C	D	E	G	M
34 820 BRA	220-240/50-60/1	89 430	89 141	89 510	89 535	89 425	89 148	89 042
34 820			89 136					
34 820 KOR			89 140					
34 820 ZAF			89 139					
34 826 Suisse			89 137					
34 821 UK			89 138					
34 822 Aust			89 143					
34 825	120/60/1	89 431	89 143	89 511	89 537	89 426	89 149	89 046
34 829 Japon			89 144					



Index	Pièce / Part	Désignation	Description
1	39 346	PIED COMPLET MP600 A	MP600 A COMPLETE FOOT
2	39 348	PIED MP600A EQU	MP600A FOOT
3	89 619	RESSORT PIED MP	MP FOOT SPRING
4	39 349	ARBRE D'ENTRAINEMENT MP600 A	MP600 A DRIVING SHAFT
5	39 334	BAGUE PIED MP A (roulement-joint à lèvres)	MPA FOOT BEARING RACE
6	89 624	CAGE D'ENTRAINEMENT INOX	STAINLESS STEEL DRIVING FRAME
7	89 628	JOINT DE PIED MP/CMP	MP/CMP FOOT SEAL
8	39 344	CLOCHE INOX MP550 A EQU.	MP550 A BELL COVER
9	39 345	COUTEAU MP550 A	MP550 A BLADE
10	89 625	MOYEU D'ENTRAINEMENT MP A	MP ADRIVING HUB
11	89 631	TIRANT MP600 (x4)	MP600 SCREWED SPACER (x4)
12	89 533	KIT ETANCHEITE MP CMP+VIS+CACHE VIS	MP CMP WATERPROOFNESS KIT
13	89 145	POIGNEES MP (G+D)+VIS+CACHE	HANDLES MP (L+R)+SCREW+ CAP SCREW
14	89 508	KIT GRILLES MP (x2)	MP VENT COVERS KIT (x2)
15	89 662	OUTIL DEMONTAGE MP/CMP	MP/CMP DISMOUNT TOOL
16	89 629	SUPPORT MURAL MP	MP WALL SUPPORT
17	89 622	VIS M4x60 MP600 (x4)	MP600 SCREW M4x60 (x4)
18	89 156	KIT LEVIER DE VERROUILLAGE+VIS+CACHE VIS	LOCKING ARM+SCREW+CAP SCREW KIT
19	89 155	KIT LEVIER DE PRESENCE+VIS+CACHE VIS	PRESENCE ARM+SCREW+CAP SCREW KIT
20	89 365	MICRO INTERRUPTEUR +VIS+CACHE VIS	MICROSWITCH+SCREW+CAP SCREW
21	89 530	KIT BOUTON MP/CMP +VIS+CACHE VIS	MP/CMP KNOBS KIT +SCREW+CAP SCREW
22	89 364	KIT LEVIER DE COMMANDE+VIS+CACHE VIS	COMMAND ARM KIT+SCREW+CAP SCREW
23	89 532	KIT VIS POIG MP/CMP (x5)	MP/CMP HANDLE SCREW (x5)
24	89 620	VIROLE MOTEUR MP600	MP600 MOTEUR FERRULE
25	89 573	VENTILATEUR MP600 Ø69	MP600 VENTILATOR
26	89 577	COURONNE CANALISATION MP600	MP600 AIR DUCT
27	89 569	CONDUIT VENTILATEUR MP	MP VENTILATOR PIPE
28	89 507	ROULEMENT MOTEUR MP	MP MOTOR BEARING
29	89 034	VIROLE HAUTE MP600 Ultra	MP600 Ultra HIGH FERRULE

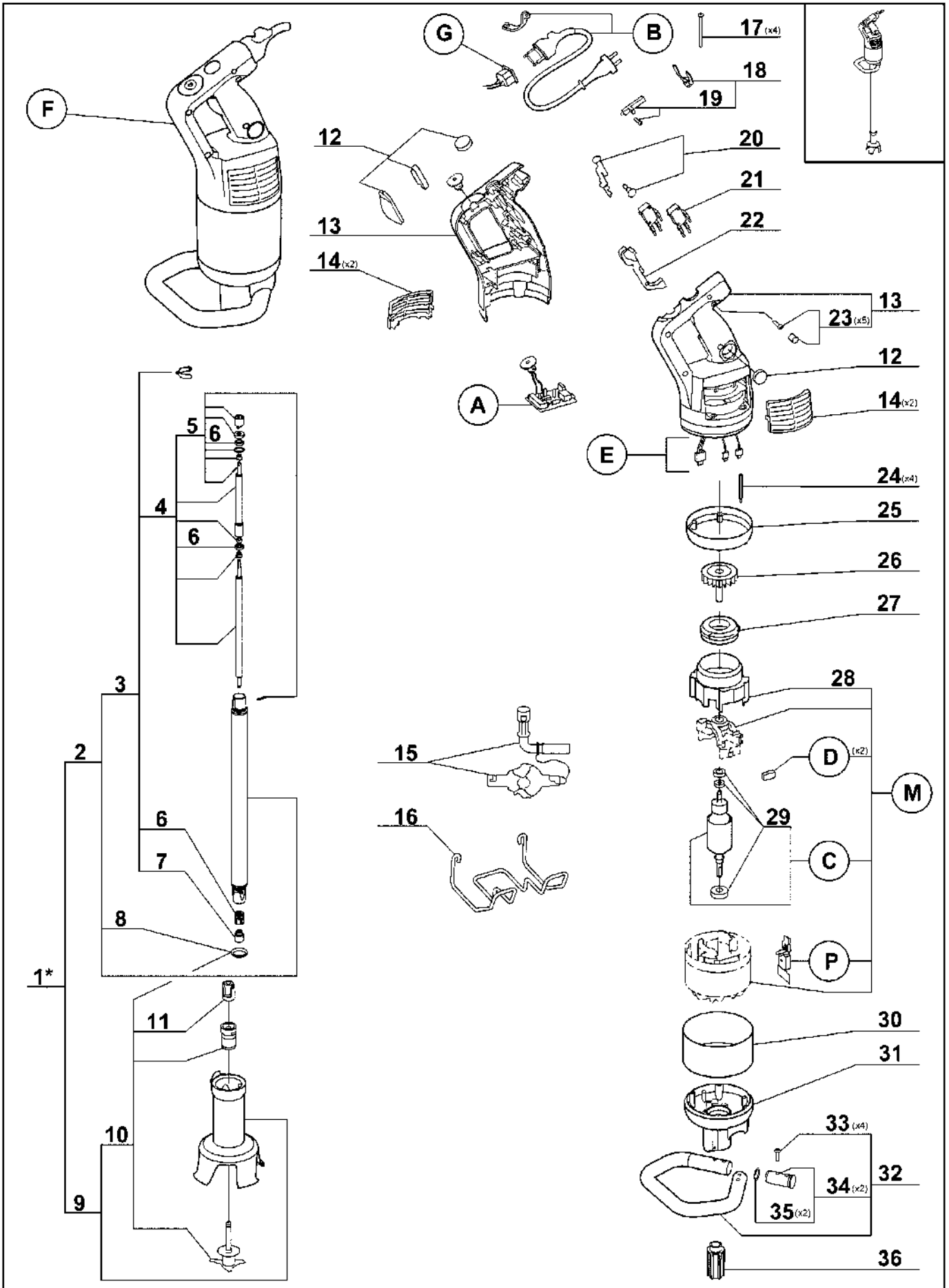
Index	Désignation	Description
<b>A</b>	PLATINE	CIRCUIT BOARD
<b>B</b>	CABLE D'ALIMENTATION	POWER CORD
<b>C</b>	INDUIT	INDUCED CIRCUIT
<b>D</b>	CHARBONS (2)	BRUSHES (x2)
<b>E</b>	FILS ELECTRIQUES	ELECTRICAL WIRING
<b>G</b>	CONNECTEUR	CONNECTOR
<b>M</b>	MOTEUR	MOTOR
<b>P</b>	PONT DE DIODES	RECTIFIER BRIDGE

Machine	Voltage	A	B	C	D	E	G	M	P
34 836 Suisse	220-240/50-60/1	89 146	89 139	89 976	89 535	89 425	89 148	89 043	-
34 830 ZAF			89 140						
34 830			89 136						
34 830 KOR			89 141						
34 830 BRA			89 137						
34 831 UK			89 138						
34 832 Aust			89 143						
34 835	120/60/1	89 147	89 143	89 977	89 537	89 427	89 149	89 566	89 615
34 839 Japon			89 144						

robotcoupe®

MP 800 Turbo

N° de série / Serial number  
- 647 - - - - -



\* Voir tarif machine / see export price list

Index	Pièce / Part	Désignation	Description
1	*89 001	PIED COMPLET MP 800 T	MP 800 T COMPLETE FOOT
2	89 002	PIED MP 800 T EQUIPE	MP 800 T FOOT
3	89 003	ARBRE D'ENTRAINEMENT MP 800 T EQUIPEE	MP 800 T DRIVING SHAFT ASSEMBLY
4	89 004	ARBRE D'ENTRAINEMENT MP 800 T	MP 800 T DRIVING SHAFT
5	89 643	KIT PIED MPC / CMP / CMPC	MPC / CMP / CMPC FOOT KIT
6	89 006	ROULEMENT PIED MP 800 T	MP 800 T BEARING FOOT
7	89 624	CAGE D'ENTRAINEMENT INOX A	STAINLESS STEEL DRIVING FRAME A
8	89 628	JOINT DE PIED	FOOT SEAL
9	39 344	CLOCHE COMPLETE 550 A	COMPLETE 550 A BELL COVER
10	39 346	COUTEAU MP 550 A	550 A BLADE
11	89 625	MOYEU D'ENTRAINEMENT A	DRIVING HUB A
12	89 533	KIT ETANCHEITE + VIS + CACHE VIS	WATERPROOF NESS + SCREW + CAP SCREW KIT
13	89 145	POIGNEES (G+D) + VIS + CACHE MP	HANDLE (L+R) + SCREW + CAP SCREW MP
14	89 508	GRILLE (x2)	VENT COVER (x2)
15	89 662	OUTILLAGE DE DEMONTAGE MP	TOOL
16	89 007	SUPPORT MURAL MP 800 T	MP 800 T RACK
17	89 622	VIS M4x60 (x4)	SCREW M4x60 (x4)
18	89 156	KIT LEVIER DE VERROUILLAGE+VIS+CACHE VIS	LOCKING ARM+SCREW+CAP SCREW KIT
19	89 155	KIT LEVIER DE PRESENCE+VIS+CACHE VIS	PRESENCE ARM+SCREW+CAP SCREW KIT
20	89 530	KIT BOUTON + VIS + CACHE VIS	KNOBS + SCREW + CAP SCREW KIT
21	89 365	MICROINTERRUPTEUR + VIS + CACHE VIS	MICROSWITCH + SCREW + CAP SCREW KIT
22	89 364	KIT LEVIER DE COMMANDE + VIS + CACHE VIS	COMMAND ARM + SCREW + CAP SCREW KIT
23	89 532	VIS + CACHE VIS POIGNEE (x5)	SCREW + CAP SCREW HANDLE (x5)
24	89 631	TIRANT (x4)	SCREWED SPACER (x4)
25	89 620	VIROLE MOTEUR	MOTOR FERRULE
26	89 573	VENTILATEUR	VENTILATOR
27	89 577	COURONNE DE CANALISATION	AIR DUCT
28	89 569	CONDUIT VENTILATEUR	VENTILATOR PIPE
29	89 507	ROULEMENT MOTEUR	MOTEUR BEARING
30	89 008	VIROLE DECOR MP 800 T	MP 800 T FERRULE
31	89 009	CARTER ALU MP 800 T	MP 800 T ALUMINIUM CASING
32	89 000	POIGNEE INOX MP 800 T	MP 800 T STAINLESS-STEEL HANDLE
33	89 022	VIS POIGNEE MP 800 T	MP 800 T HANDLE SCREW
34	89 023	BOUCHON MP 800 T EQUIPEE	MP 800 T CAP
35	89 024	JOINT BOUCHON MP 800 T	MP 800 T SEAL CAP
36	89 010	MOYEU D'ENTRAINEMENT MP 800 T	MP 800 T DRIVING HUB

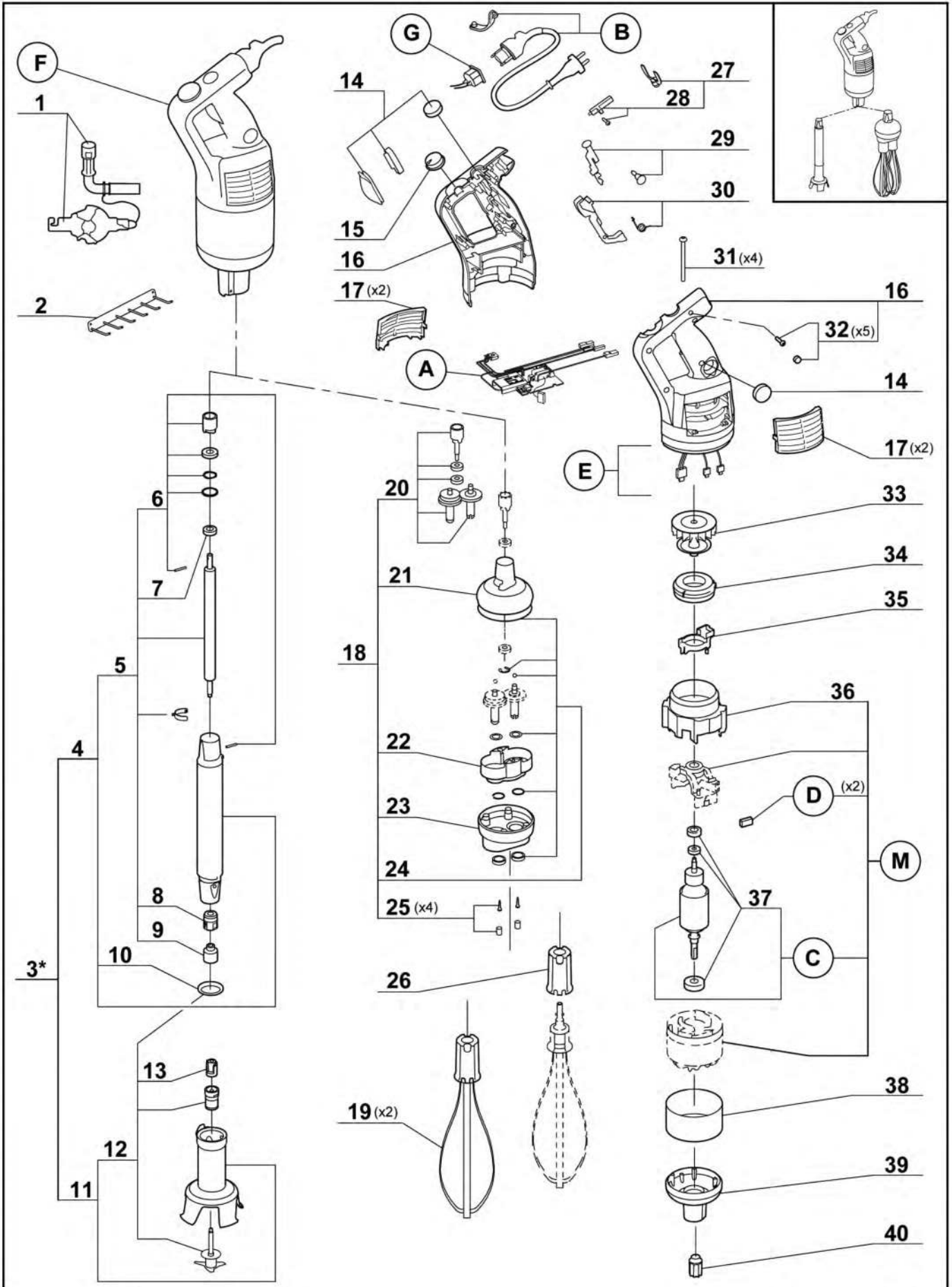
Index	Désignation	Description
<b>A</b>	PLATINE	CIRCUIT BOARD
<b>B</b>	CABLE D'ALIMENTATION	POWER CORD
<b>C</b>	ENSEMBLE INDUIT	INDUCED CIRCUIT
<b>D</b>	CHARBON (x2)	BRUSH (x2)
<b>E</b>	ENSEMBLE FILS ELECTRIQUES	ELECTRICAL WIRING
<b>F</b>	ENSEMBLE BLOC MOTEUR COMPLET	BLOC MOTOR ASSEMBLY
<b>G</b>	CONNECTEUR	CONNECTOR
<b>M</b>	MOTEUR	MOTOR
<b>P</b>	PONT DE DIODES	RECTIFIER BRIDGE

Machine	Voltage	A	B	C	D	E	F	G	M	P
<b>34 896 Suisse</b>	<b>220-240/50-60/1</b>	<b>89 146</b>	<b>89 139</b>	<b>89 976</b>	<b>89 535</b>	<b>89 011</b>	<b>89 204</b>	<b>89 148</b>	<b>89 021</b>	<b>89 615</b>
<b>34 890 ZAF</b>			<b>89 140</b>				<b>89 207</b>			
<b>34 890</b>			<b>89 136</b>				<b>89 201</b>			
<b>34 890 KOR</b>			<b>89 141</b>				<b>89 209</b>			
<b>34 890 BRA</b>			<b>89 137</b>				<b>89 208</b>			
<b>34 891 UK</b>			<b>89 138</b>				<b>89 202</b>			
<b>34 892 Aust</b>			<b>89 143</b>				<b>89 203</b>			
<b>34 895</b>	<b>120/60/1</b>	<b>89 147</b>	<b>89 143</b>	<b>89 977</b>	<b>89 537</b>	<b>89 427</b>	<b>89 205</b>	<b>89 149</b>	<b>89 566</b>	
<b>34 899 Japon</b>			<b>89 144</b>				<b>89 206</b>			

robotcoupe®

MP 350 Ultra  
Combi

N° de série / Serial number  
- 648 - - - - -

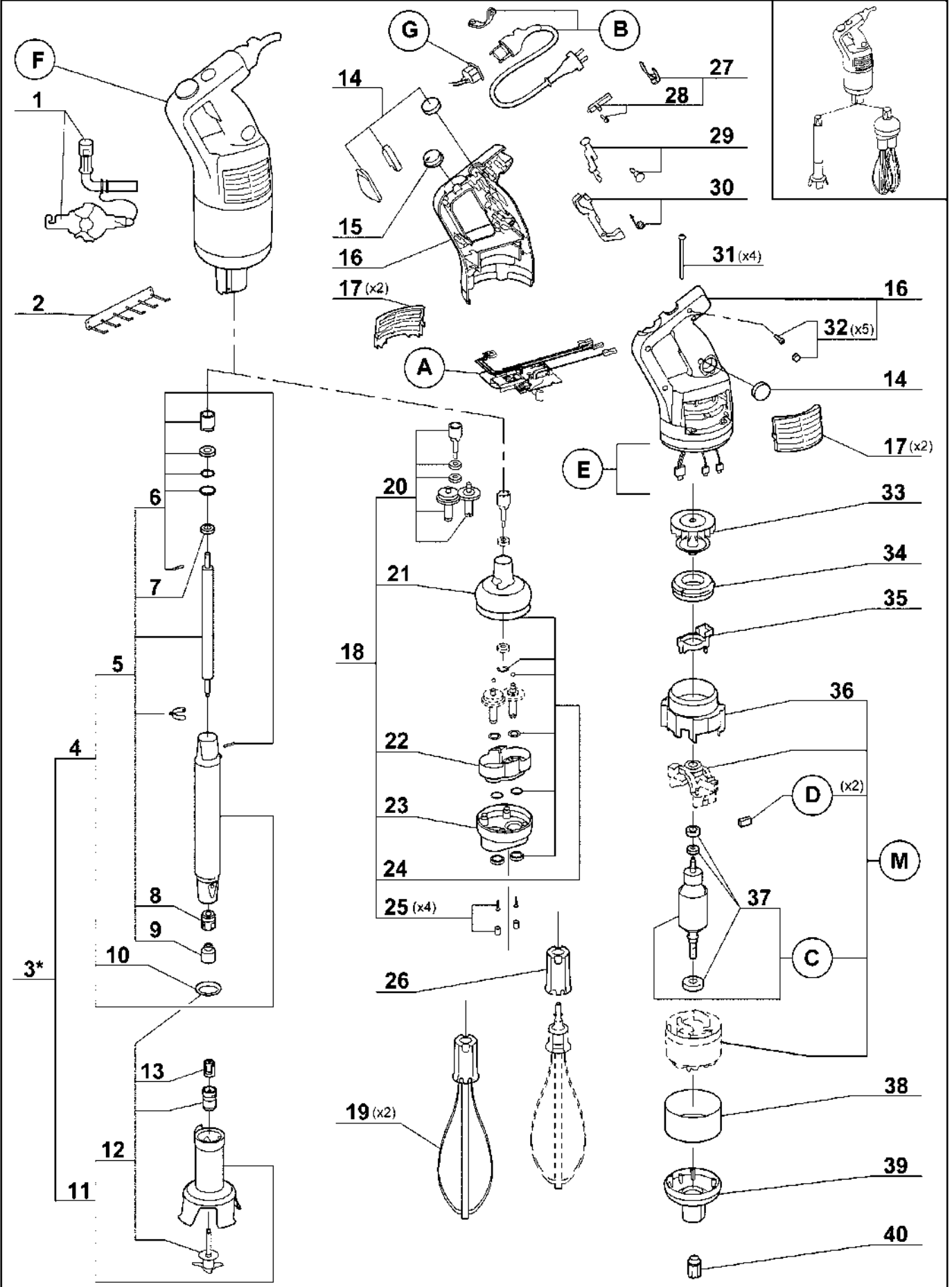


\* Voir tarif machines / See export price list

Index	Pièce / Part	Désignation	Description
1	89 662	OUTIL DEMONTAGE MP/CMP	MP/CMP DISMOUNT TOOL
2	89 630	SUPPORT MURAL MP	MP WALL SUPPORT
3	* 39 354	PIED COMPLET MPC350 A	MPC350A COMPLETE FOOT
4	39 452	PIED MPC350A EQU	MPC350A FOOT
5	39 352	ARBRE D'ENTRAINEMENT MPC 350 A	MPC350 A DRIVING SHAFT
6	89 643	KIT PIED MPC/CMP/CMPC	MPC/CMP/CMPC FOOT KIT
7	89 645	ROULEMENT 608 2RS	BEARING 608 2RS
8	39 334	BAGUE PIED MP A (roulement-joint à lèvres)	MPA FOOT BEARING RACE
9	89 624	CAGE D'ENTRAINEMENT INOX	STAINLESS STEEL DRIVING FRAME
10	89 628	JOINT DE PIED MP/CMP	MP/CMP FOOT SEAL
11	39 335	CLOCHE INOX MP450A EQU	MP450 A BELL COVER
12	39 337	COUTEAU MP450 A	MP450 A BLADE
13	89 625	MOYEU D'ENTRAINEMENT MP A	MP ADRIVING HUB
14	89 533	KIT ETANCHEITE MP CMP+VIS+CACHE VIS	MP CMP WATERPROOFNESS KIT
15	89 154	BOUTON VARIATEUR MP/CMP+VIS+CACHE VIS	MP/CMP VARIATOR SWITCH+SCREW+CAP SCREW
16	89 145	POIGNEES MP (G+D)+VIS+CACHE	HANDLES MP (L+R)+SCREW+ CAP SCREW
17	89 508	KIT GRILLES MP (x2)	MP VENT COVERS KIT (x2)
18	89 650	BOITE FOUET MP	MP WHIP BOX
19	89 553	FOUETS MP (x2)	MP WHIPS KIT (x2)
20	89 544	PIGNONS RLT BAG BF MP+VIS+CACHE-VIS BF	PIGNONS RLT BAG BF MP+SCREW+CAP SCREW
21	89 379	COQUE SUP BF MP/CMP	MP/CMP BF UPPER BODY
22	89 385	FLASQUE+VIS+CACHE-VIS	PLATE+SCREW+CAP SCREW
23	89 387	COQUE INF ALU BF MP	MP BF ALU LOWER BODY
24	89 545	KIT JOINT RONDELLE BF+VIS+CACHE VIS	BF SEAL WASHER KIT+SCREW+CAP SCREW KIT
25	89 389	VIS+CACHE VIS BF MP/CMP	BF SCREW+CAP SCREW
26	89 552	KIT EJECT FOUET MP/CMP	MP/CMP WHIP EJECTOR
27	89 156	KIT LEVIER DE VERROUILLAGE+VIS+CACHE VIS	LOCKING ARM+SCREW+CAP SCREW KIT
28	89 155	KIT LEVIER DE PRESENCE+VIS+CACHE VIS	PRESENCE ARM+SCREW+CAP SCREW KIT
29	89 530	KIT BOUTON MP/CMP+VIS+CACHE VIS	MP/CMP KNOBS KIT+SCREW+CAP SCREW
30	89 531	KIT LEVIER COMMANDE MP/CMP+VIS+CACHE VIS	MP/CMP COMMAND ARM KIT +SCREW+CAP SCREW
31	89 621	VIS M4x105 MP (x4)	MP SCREW M4x105 (x4)
32	89 532	KIT VIS POIG MP/CMP (x5)	MP/CMP HANDLE SCREW KIT (x5)
33	89 574	VENTILATEUR AIMANT MPC	MPC MAGNET VENTILATOR
34	89 571	COURONNE CANALISATION MP	MP AIR DUCT
35	89 613	SUPPORT SELF MP	MP SELF REST
36	89 569	CONDUIT VENTILATEUR MP	MP VENTILATOR PIPE
37	89 507	ROULEMENTS MOTEUR MP	MP MOTOR BEARINGS
38	89 035	VIROLE HAUTE MPC350 Ultra	MPC350 Ultra HIGH FERRULE
39	89 633	CARTER ALU MPC	MPC ALUMINIUM CASING
40	89 632	MOYEU D'ENTRAINEMENT MPC	MPC DRIVING HUB

Index	Désignation	Description
<b>A</b>	PLATINE	CIRCUIT BOARD
<b>B</b>	CABLE D'ALIMENTATION	POWER CORD
<b>C</b>	INDUIT	INDUCED CIRCUIT
<b>D</b>	CHARBONS (x2)	BRUSHES (x2)
<b>E</b>	FILS ELECTRIQUES	ELECTRICAL WIRING
<b>F</b>	BLOC MOTEUR	BLOCK MOTEUR
<b>G</b>	CONNECTEUR	CONNECTOR
<b>M</b>	MOTEUR	MOTOR

Machine	Voltage	A	B	C	D	E	F	G	M
34 860 BRA	220-240/50-60/1	89 406	89 141	89 518	89 535	89 408	89 192	89 152	89 040
34 860			89 136				89 193		
34 866 Suisse			89 139				89 194		
34 867 Suède			89 142				89 195		
34 860 ZAF			89 140				89 196		
34 861 UK			89 137				89 197		
34 862 Aust			89 138				89 198		
34 865	120/60/1	89 407	89 143	89 519	89 537	89 409	89 199	89 153	89 044
34 869 Japon			89 144				89 200		



\* Voir tarif machines / See export price list

Index	Pièce / Part	Désignation	Description
1	89 662	OUTIL DEMONTAGE MP/CMP	MP/CMP DISMOUNT TOOL
2	89 630	SUPPORT MURAL MP	MP WALL SUPPORT
3	* 39 355	PIED COMPLET MPC450 A	MPC450A COMPLETE FOOT
4	39 453	PIED MPC450A EQU	MPC450A FOOT
5	39 350	ARBRE D'ENTRAINEMENT MPC 450 A	MPC450 A DRIVING SHAFT
6	89 643	KIT PIED MPC/CMP/CMPC	MPC/CMP/CMPC FOOT KIT
7	89 645	ROULEMENT 608 2RS	BEARING 608 2RS
8	39 334	BAGUE PIED MP A (roulement-joint à lèvres)	MPA FOOT BEARING RACE
9	89 624	CAGE D'ENTRAINEMENT INOX	STAINLESS STEEL DRIVING FRAME
10	89 628	JOINT DE PIED MP/CMP	MP/CMP FOOT SEAL
11	39 335	CLOCHE INOX MP450A EQU	MP450 A BELL COVER
12	39 337	COUTEAU MP450 A	MP450 A BLADE
13	89 625	MOYEU D'ENTRAINEMENT MP A	MP ADRIVING HUB
14	89 533	KIT ETANCHEITE MP CMP+VIS+CACHE VIS	MP CMP WATERPROOFNESS KIT
15	89 154	BOUTON VARIATEUR MP/CMP+VIS+CACHE VIS	MP/CMP VARIATOR SWITCH+SCREW+CAP SCREW
16	89 145	POIGNEES MP (G+D)+VIS+CACHE	HANDLES MP (L+R)+SCREW+ CAP SCREW
17	89 508	KIT GRILLES MP (x2)	MP VENT COVERS KIT (x2)
18	89 650	BOITE FOUET MP	MP WHIP BOX
19	89 553	FOUETS MP (x2)	MP WHIPS KIT (x2)
20	89 544	PIGNONS RLT BAG BF MP+VIS+CACHE-VIS B.F.	PIGNONS RLT BAG BF MP+SCREW+CAP SCREW
21	89 379	COQUE SUP BF MP/CMP	MP/CMP BF UPPER BODY
22	89 385	FLASQUE+VIS+CACHE-VIS	PLATE+SCREW+CAP SCREW
23	89 387	COQUE INF ALU BF MP	MP BF ALU LOWER BODY
24	89 545	KIT JOINT RONDELLE BF+VIS+CACHE VIS	BF SEAL WASHER KIT+SCREW+CAP SCREW KIT
25	89 389	VIS+CACHE VIS BF MP/CMP	BF SCREW+CAP SCREW
26	89 552	KIT EJECT FOUET MP/CMP	MP/CMP WHIP EJECTOR
27	89 156	KIT LEVIER DE VERROUILLAGE+VIS+CACHE VIS	LOCKING ARM+SCREW+CAP SCREW KIT
28	89 155	KIT LEVIER DE PRESENCE+VIS+CACHE VIS	PRESENCE ARM+SCREW+CAP SCREW KIT
29	89 530	KIT BOUTON MP/CMP+VIS+CACHE VIS	MP/CMP KNOBS KIT+SCREW+CAP SCREW
30	89 531	KIT LEVIER COMMANDE MP/CMP+VIS+CACHE VIS	MP/CMP COMMAND ARM KIT +SCREW+CAP SCREW
31	89 621	VIS M4x105 MP (x4)	MP SCREW M4x105 (x4)
32	89 532	KIT VIS POIG MP/CMP (x5)	MP/CMP HANDLE SCREW KIT (x5)
33	89 574	VENTILATEUR AIMANT MPC	MPC MAGNET VENTILATOR
34	89 571	COURONNE CANALISATION MP	MP AIR DUCT
35	89 613	SUPPORT SELF MP	MP SELF REST
36	89 569	CONDUIT VENTILATEUR MP	MP VENTILATOR PIPE
37	89 507	ROULEMENTS MOTEUR MP	MP MOTOR BEARINGS
38	89 036	VIROLE HAUTE MPC 450 Ultra	MPC450 Ultra HIGH FERRULE
39	89 633	CARTER ALU MPC	MPC ALUMINIUM CASING
40	89 632	MOYEU D'ENTRAINEMENT MPC	MPC DRIVING HUB

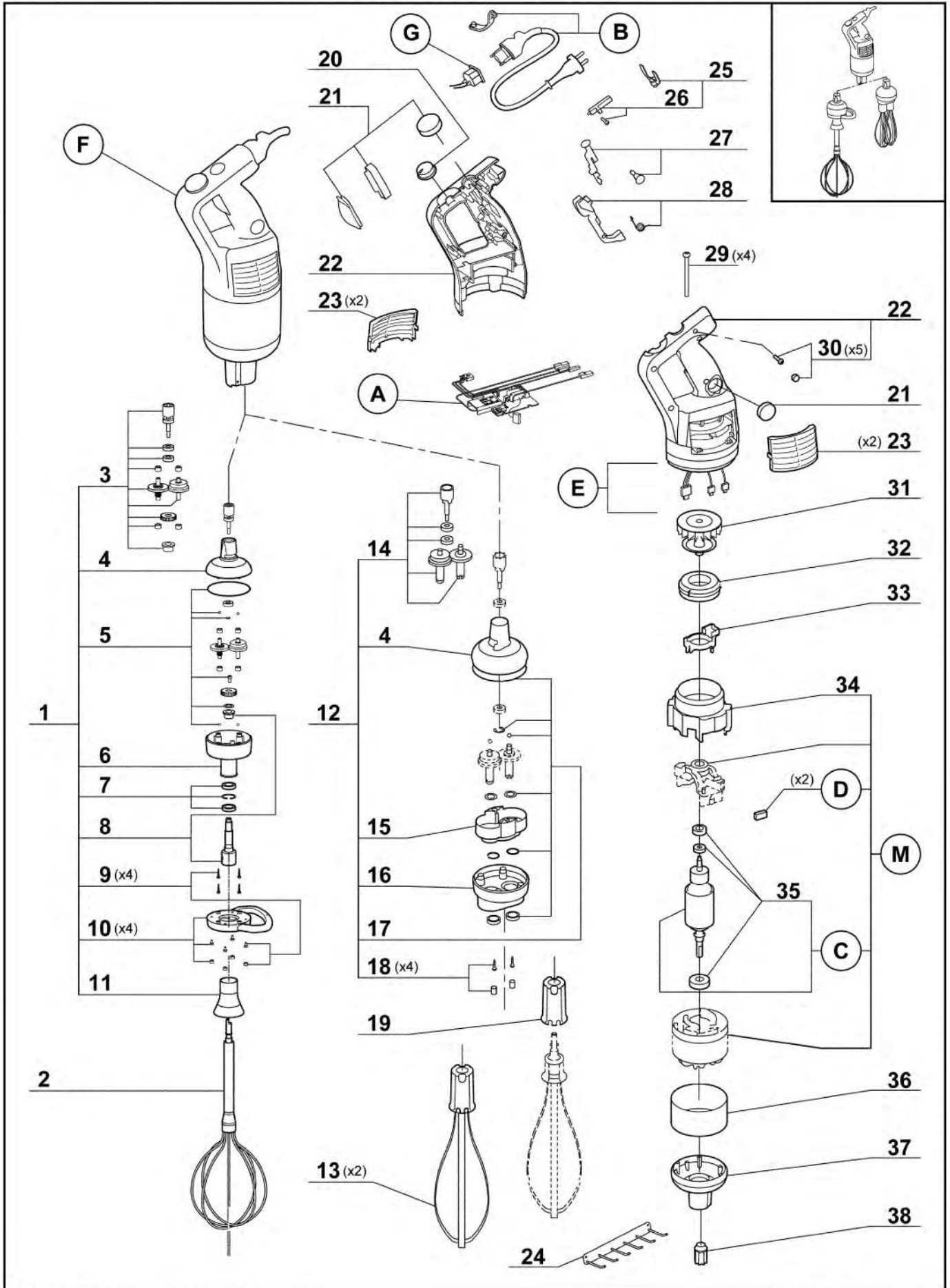
Index	Désignation	Description
<b>A</b>	PLATINE	CIRCUIT BOARD
<b>B</b>	CABLE D'ALIMENTATION	POWER CORD
<b>C</b>	INDUIT	INDUCED CIRCUIT
<b>D</b>	CHARBONS (x2)	BRUSHES (x2)
<b>E</b>	FILS ELECTRIQUES	ELECTRICAL WIRING
<b>F</b>	BLOC MOTEUR	BLOCK MOTEUR
<b>G</b>	CONNECTEUR	CONNECTOR
<b>M</b>	MOTEUR	MOTOR

Machine	Voltage	A	B	C	D	E	F	G	M
34 871 UK	220-240/50-60/1	89 406	89 137	89 518	89 535	89 408	89 182	89 152	89 041
34 872 Aust			89 138				89 183		
34 870 BRA			89 141				89 184		
34 870			89 136				89 185		
34 870 KOR			89 136				89 186		
34 870 ZAF			89 140				89 187		
34 876 Suisse			89 139				89 188		
34 877 Suède			89 142				89 189		
34 875			120/60/1				89 407		
34 869 Japon	89 144	89 191							

robotcoupe®

MP 450 Ultra  
FW / FW XL

N° de série / Serial number  
FW - 652 -----  
XL - 653 -----



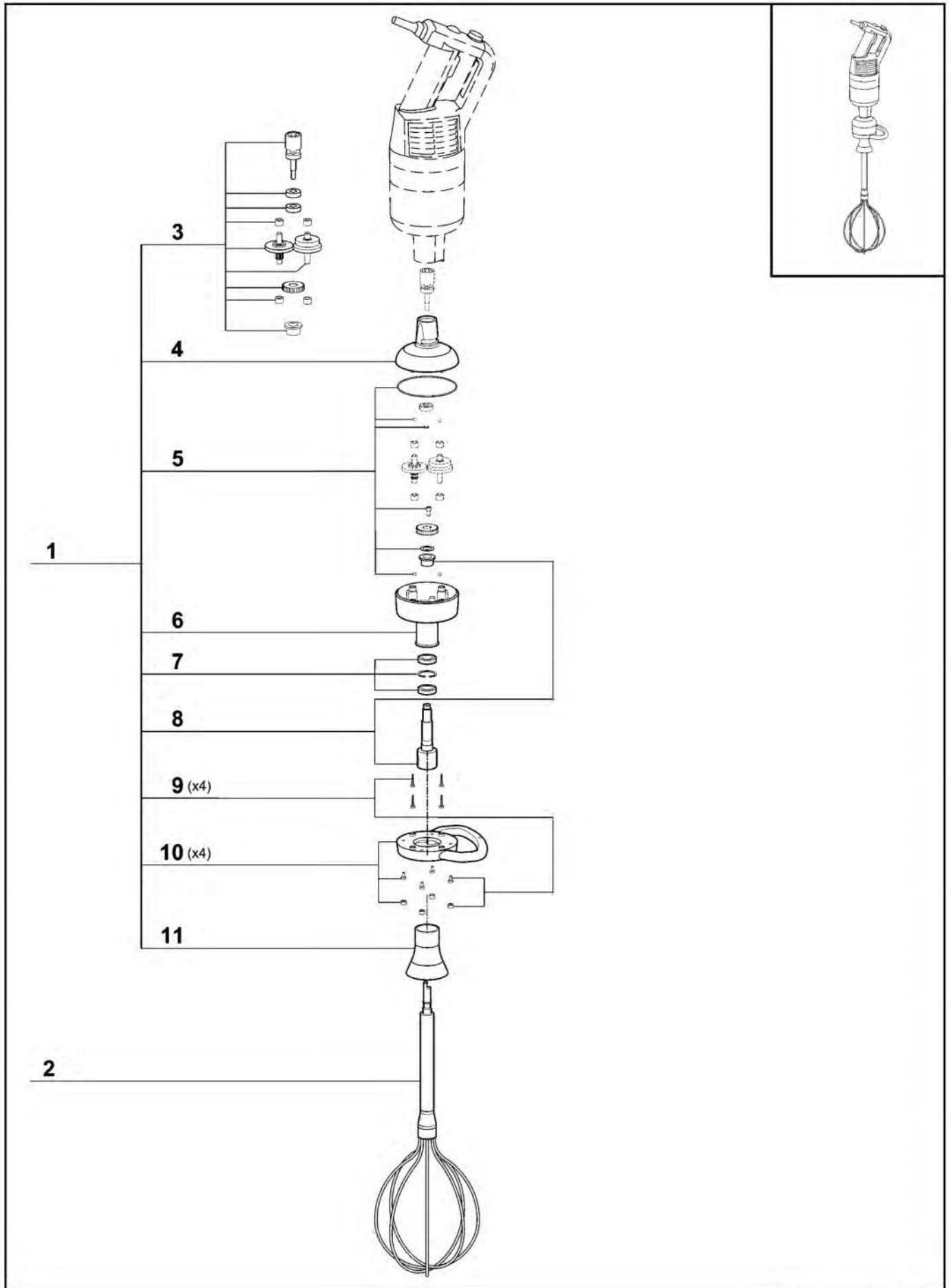
\* Voir tarif machines / See export price list

C : 01/2012 REV :

Index	Pièce / Part	Désignation	Description
1	89 092	BOITE MELANGEUR	MIXER BOX
2	89 094	FOUET 600	WHIPS
3	89 090	Kit PIGNONS + BAGUE + ROULEMENT	PIGNONS + BAG + BEARING KIT
4	89 379	COQUE SUP BF MP/CMP	MP/CMP BF UPPER BODY
5	89 091	Kit JOINT + RONDELLE	SEAL + WASHER KIT
6	89 088	COQUE INF ALU	LOWER BODY
7	89 077	Kit ROULEMENT + CIRCLIPS + BAGUE + JOINT A LEVRE	BEARING + CIRCLIPS + BAG + SEAL
8	89 076	AXE SORTIE	DRIVING SHAFT
9	89 089	Kit VIS + CACHE VIS	SCREW + CAP SCREW KIT
10	89 093	Kit POIGNEE	HANDLES KIT
11	89 078	PROTECTION	PROTECTION
12	89 650	BOITE FOUET MP	MP WHIP BOX
13	89 553	FOUETS MP (x2)	MP WHIPS KIT (x2)
14	89 544	PIGNONS RLT BAG BF MP+VIS+CACHE-VIS B.F.	PIGNONS RLT BAG BF MP+SCREW+CAP SCREW
15	89 385	FLASQUE+VIS+CACHE-VIS	PLATE+SCREW+CAP SCREW
16	89 387	COQUE INF ALU BF MP	MP BF ALU LOWER BODY
17	89 545	KIT JOINT RONDELLE BF+VIS+CACHE VIS	BF SEAL WASHER KIT+SCREW+CAP SCREW KIT
18	89 389	VIS+CACHE VIS BF MP/CMP	BF SCREW+CAP SCREW
19	89 552	KIT EJECT FOUET MP/CMP	MP/CMP WHIP EJECTOR
20	89 154	BOUTON VARIATEUR MP/CMP+VIS+CACHE VIS	MP/CMP VARIATOR SWITCH+SCREW+CAP SCREW
21	89 533	KIT ETANCHEITE MP CMP+VIS+CACHE VIS	MP CMP WATERPROOFNESS KIT
22	89 145	POIGNEES MP (G+D)+VIS+CACHE	HANDLES MP (L+R)+SCREW+ CAP SCREW
23	89 508	KIT GRILLES MP (x2)	MP VENT COVERS KIT (x2)
24	89 630	SUPPORT MURAL MP	MP WALL SUPPORT
25	89 156	KIT LEVIER DE VERROUILLAGE+VIS+CACHE VIS	LOCKING ARM+SCREW+CAP SCREW KIT
26	89 155	KIT LEVIER DE PRESENCE+VIS+CACHE VIS	PRESENCE ARM+SCREW+CAP SCREW KIT
27	89 530	KIT BOUTON MP/CMP+VIS+CACHE VIS	MP/CMP KNOBS KIT+SCREW+CAP SCREW
28	89 531	KIT LEVIER COMMANDE MP/CMP+VIS+CACHE VIS	MP/CMP COMMAND ARM KIT +SCREW+CAP SCREW
29	89 621	VIS M4x105 MP (x4)	MP SCREW M4x105 (x4)
30	89 532	KIT VIS POIG MP/CMP (x5)	MP/CMP HANDLE SCREW KIT (x5)
31	89 574	VENTILATEUR AIMANT MPC	MPC MAGNET VENTILATOR
32	89 571	COURONNE CANALISATION MP	MP AIR DUCT
33	89 613	SUPPORT SELF MP	MP SELF REST
34	89 569	CONDUIT VENTILATEUR MP	MP VENTILATOR PIPE
35	89 507	ROULEMENTS MOTEUR MP	MP MOTOR BEARINGS
36	89 039	VIROLE HAUTE MP450 ULTRA FW	MP450FW ULTRA HIGH FERRULE
37	89 633	CARTER ALU MPC	MPC ALUMINIUM CASING
38	89 632	MOYEU D'ENTRAINEMENT MPC	MPC DRIVING HUB

Index	Désignation	Description
<b>A</b>	PLATINE	CIRCUIT BOARD
<b>B</b>	CABLE D'ALIMENTATION	POWER CORD
<b>C</b>	INDUIT	INDUCED CIRCUIT
<b>D</b>	CHARBONS (x2)	BRUSHES (x2)
<b>E</b>	FILS ELECTRIQUES	ELECTRICAL WIRING
<b>F</b>	BLOC MOTEUR	BLOCK MOTOR
<b>G</b>	CONNECTEUR	CONNECTOR
<b>M</b>	MOTEUR	MOTOR

Machine		Voltage	A	B	C	D	E	F (FW)	F (FW XL)	G	M
FW	FW XL										
34 881 UK	34 281 UK	220-240/50-60/1	89 406	89 137	89 518	89 468	89 408	89 162	89 160	89 152	89 041
34 882 Aust	34 282 Aust			89 138				89 172	89 161		
34 880 BRA				89 141				89 174			
34 880	34 280			89 136				89 177	89 157		
34 886 Suisse				89 139				89 178			
34 887 Suède				89 142				89 179			
34 885		120/60/1	89 407	89 143	89 519	89 469	89 409	89 180		89 153	89 045
34 889 Japon				89 144				89 181			



<i>Index</i>	<i>Pièce / Part</i>	<i>Désignation</i>	<i>Description</i>
1	<b>89 092</b>	BOITE MELANGEUR	MIXER BOX
2	<b>89 094</b>	FOUET 600	WHIPS
3	<b>89 090</b>	Kit PIGNONS + BAGUE + ROULEMENT	PIGNONS + BAG + BEARING KIT
4	<b>89 379</b>	COQUE SUP BF MP/CMP	MP/CMP BF UPPER BODY
5	<b>89 091</b>	Kit JOINT + RONDELLE	SEAL + WASHER KIT
6	<b>89 088</b>	COQUE INF ALU	LOWER BODY
7	<b>89 077</b>	Kit ROULEMENT + CIRCLIPS + BAGUE + JOINT A LEVRE	BEARING + CIRCLIPS + BAG + SEAL
8	<b>89 076</b>	AXE SORTIE	DRIVING SHAFT
9	<b>89 089</b>	Kit VIS + CACHE VIS	SCREW + CAP SCREW KIT
10	<b>89 093</b>	Kit POIGNEE	HANDLES KIT
11	<b>89 078</b>	PROTECTION	PROTECTION

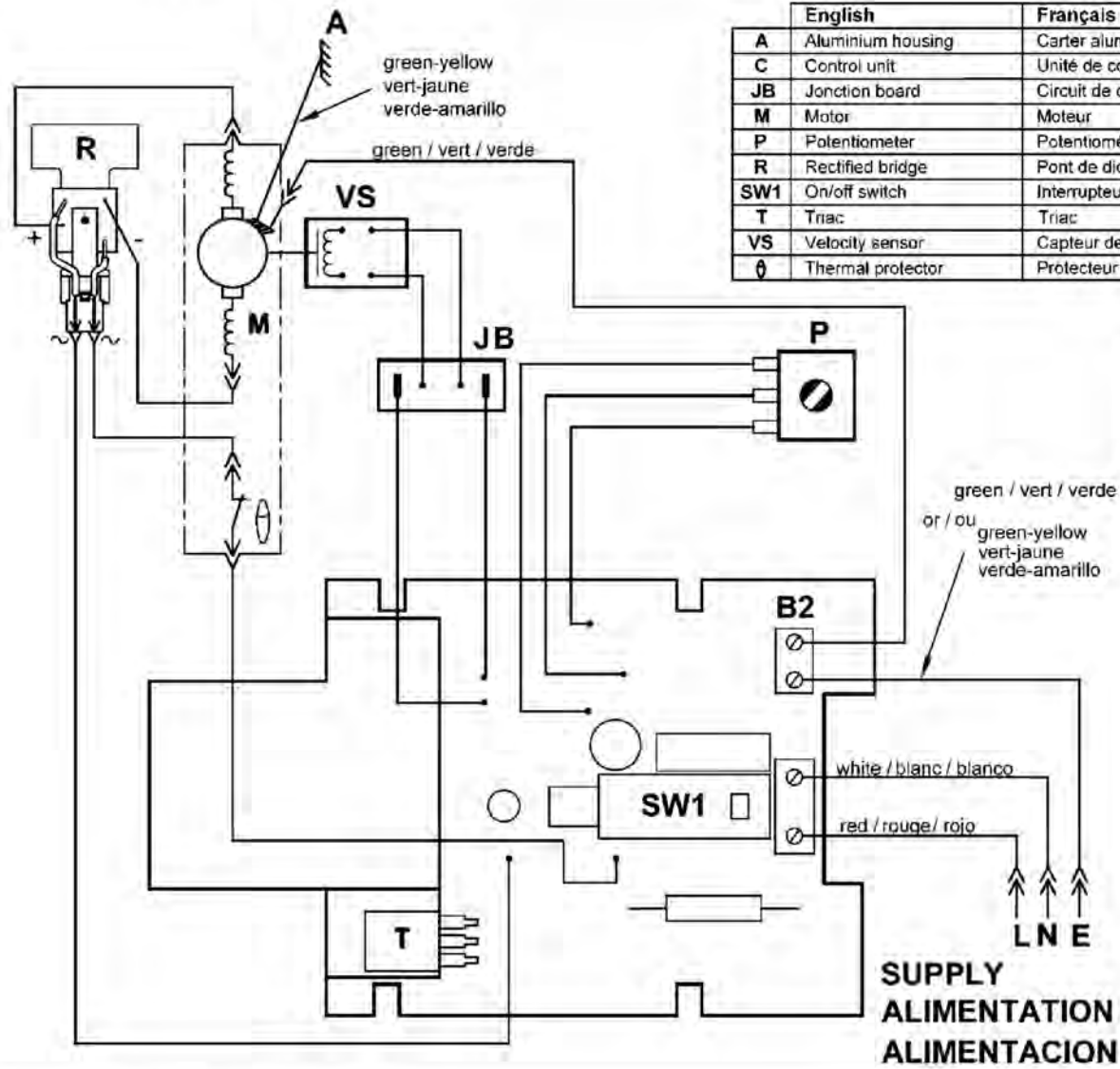


MP350 V.V. SeriesC - MP350 Combi. SeriesC - MP450 V.V. SeriesC - MP450 Combi. SeriesC - MP450 F.W. SeriesC 120V/60Hz 1~  
 MP450 FW XL SeriesB

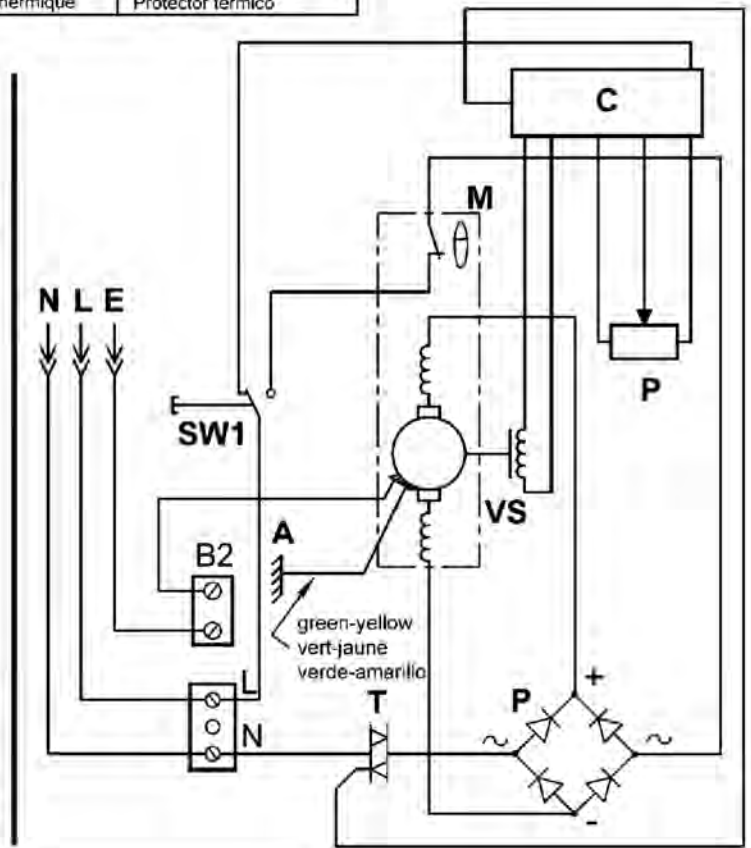
ELECTRIC DIAGRAM

SCHEMA ELECTRIQUE

ESQUEMA CONEXIONES



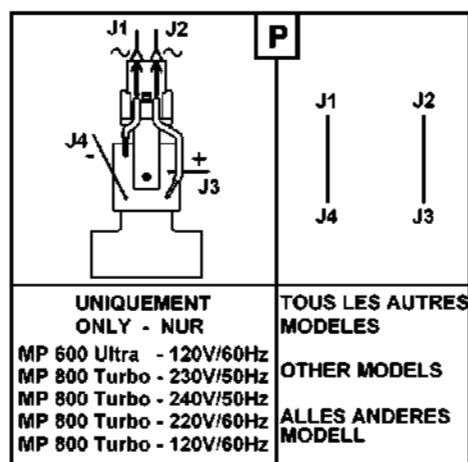
English	Français	Espanol
A	Aluminium housing	Carter aluminium
C	Control unit	Unidad de control
JB	Junction board	Circuito de conexión
M	Motor	Motor
P	Potentiometer	Potentiómetro
R	Rectified bridge	Pont de diodes
SW1	On/off switch	Interruptor marcha/parada
T	Triac	Triac
VS	Velocity sensor	Captador de velocidad
θ	Thermal protector	Protector termico



SCHEMA ELECTRIQUE

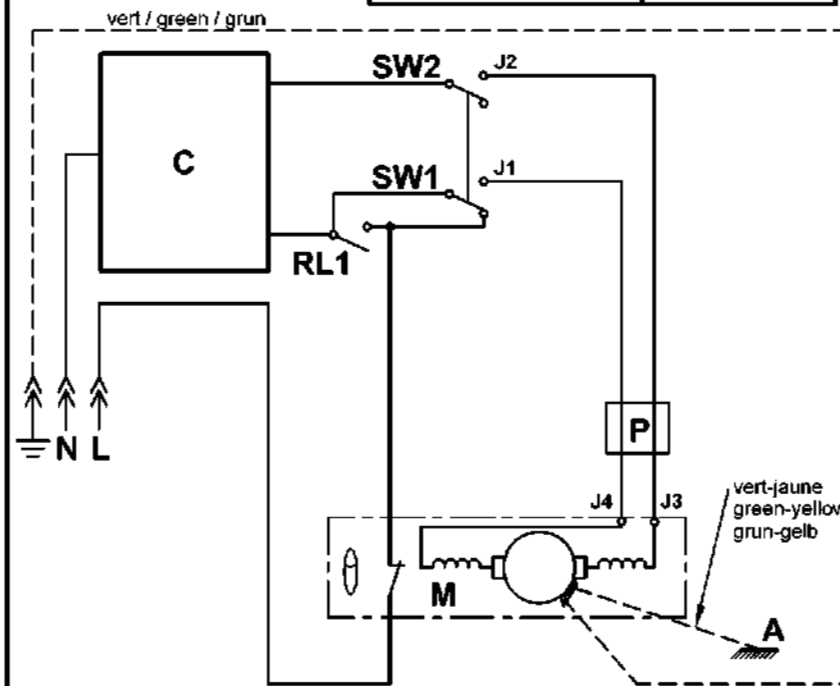
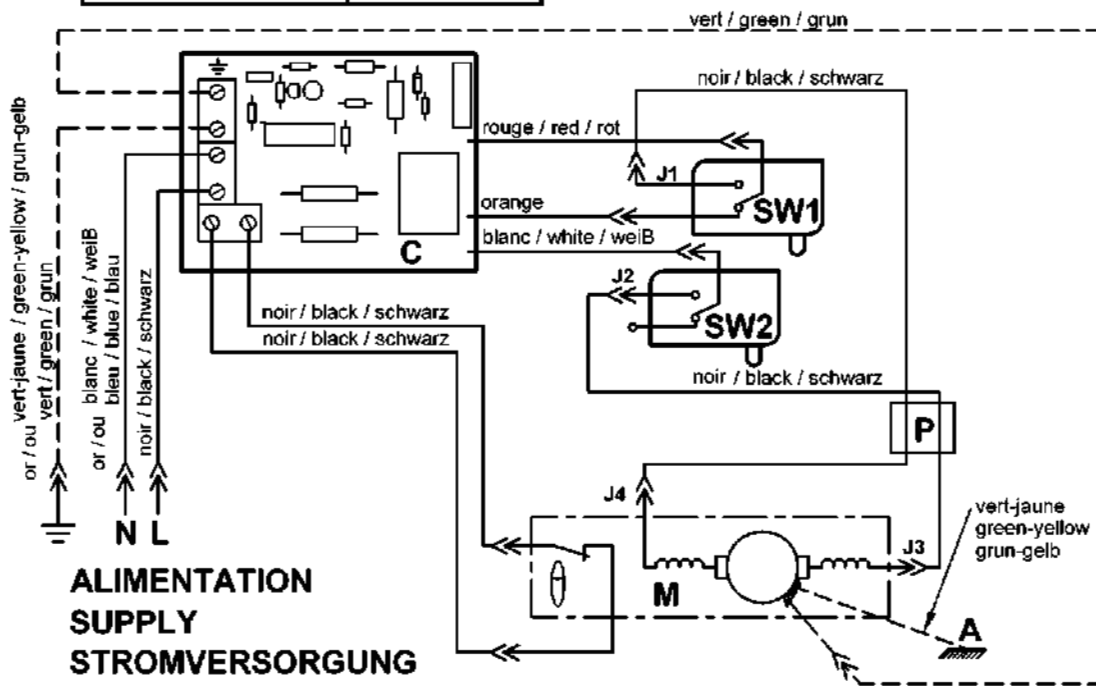
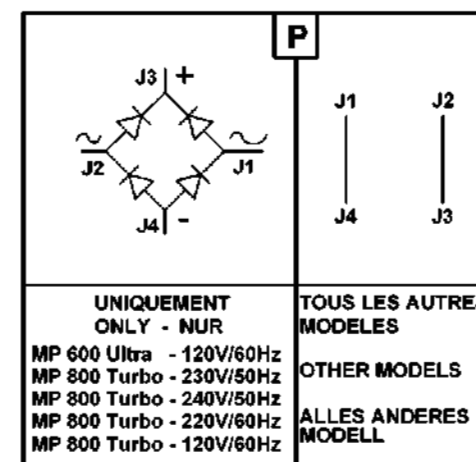
ELECTRIC DIAGRAM

ELEKTRISCHES SCHALTBILD



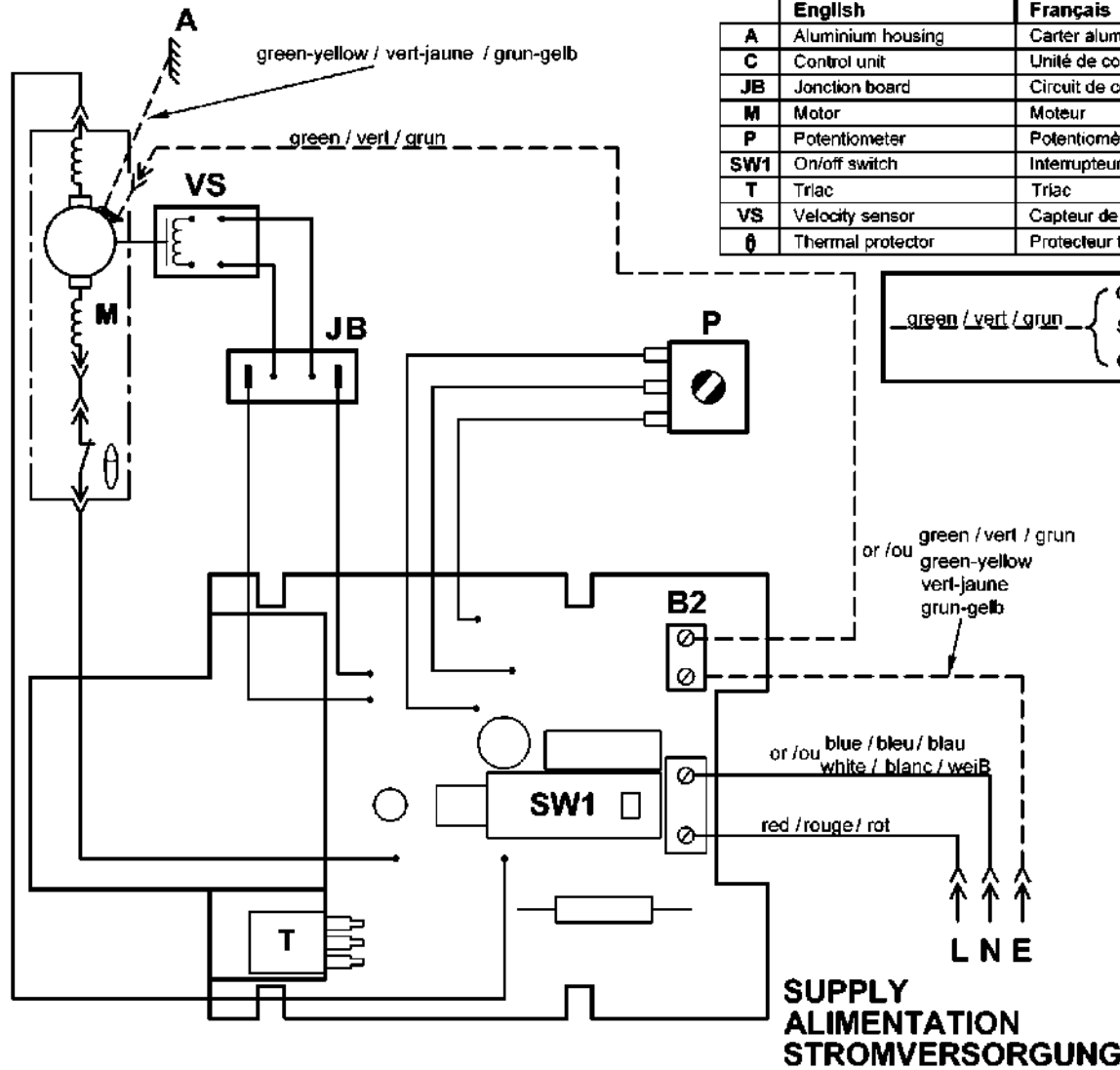
	Français	English	Deutsch
<b>A</b>	Carter aluminium	Aluminium housing	Aluminiumhaube
<b>C</b>	Unité de contrôle	Control unit	Kontrolleinheit
<b>M</b>	Moteur	Motor	Motor
<b>P</b>	Pont de diodes	Rectifier bridge	Brücke diode
<b>SW1</b>	Interrupteur marche/arrêt	On/off switch	Betriebsschalter/Stopschalter
<b>SW2</b>	Interrupteur marche/arrêt	On/off switch	Betriebsschalter/Stopschalter
<b>θ</b>	Protecteur thermique	Thermal protector	Thermoschutz

vert / green / grün { **Seulement sur modèles 120V/60Hz**  
 Only on 120V/60Hz version  
 Gibt es nur für den 120V/60Hz

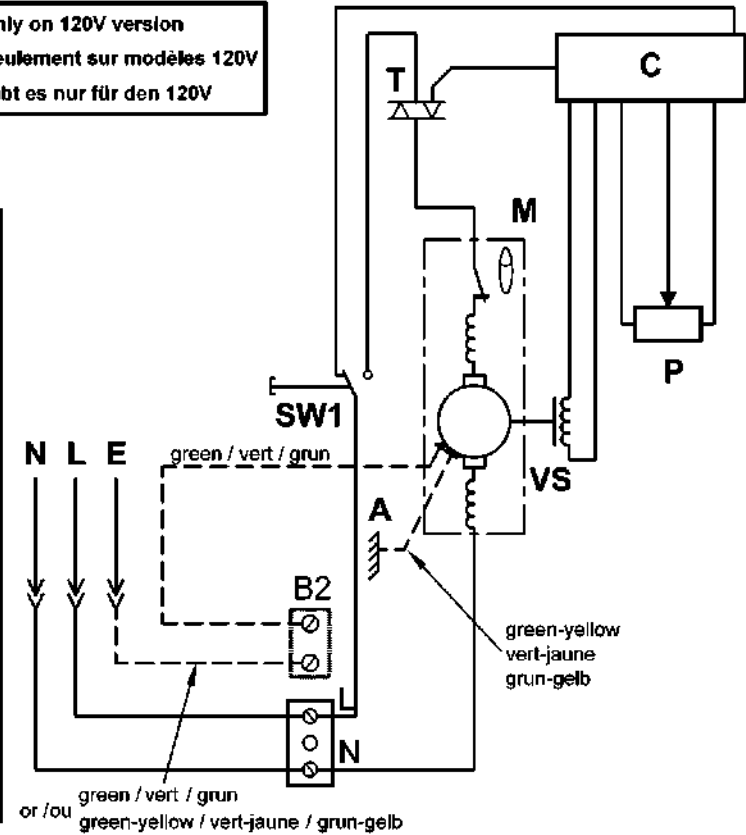


MP 350 Ultra Combi - MP 450 Ultra Combi - MP 450 Ultra FW - MP 350 Ultra V.V. - MP Ultra 450 V.V. - MP 450 Ultra FW XL  
 120V/60Hz - 220V/60Hz - 230V/50Hz - 240V/50Hz 1~  
 ELECTRIC DIAGRAM SCHEMA ELECTRIQUE ELEKTRISCHES SCHALTBILD

English	Français	Deutsch
<b>A</b> Aluminium housing	Carter aluminium	Aluminiumhaube
<b>C</b> Control unit	Unité de contrôle	Kontrolleinheit
<b>JB</b> Junction board	Circuit de connexion	Anschlusskreilauf
<b>M</b> Motor	Moteur	Motor
<b>P</b> Potentiometer	Potentiomètre	Potentiometer
<b>SW1</b> On/off switch	Interrupteur marche/arrêt	Betriebsschalter/Stopschalter
<b>T</b> Triac	Triac	Triac
<b>VS</b> Velocity sensor	Capteur de vitesse	Geschwindigkeitmesser
<b>⊖</b> Thermal protector	Protecteur thermique	Thermoschutz



Only on 120V version  
 Seulement sur modèles 120V  
 Gibt es nur für den 120V





**robot  coupe®**

**Head Office, French,  
Export and Marketing Department:**  
48, rue des Vignerons  
94305 Vincennes Cedex- France  
Tel.: 01 43 98 88 15 - Fax: 01 43 74 36 26  
Email: international@robot-coupe.com

**Delegación comercial en España:**  
Riera Figuera Major, 13-15 baix  
08304 Mataró (Barcelona)  
Tel.: (93) 741 10 23 - Fax: (93) 741 12 73  
Email: robot-coupe@robot-coupe.e.telefonica.net

**Service Clients Belgique**  
26, Rue des Hayettes  
6540 Mont Sainte-Geneviève  
Tél. : (071) 59 32 62  
Fax : (071) 59 36 04  
Email : info@robot-coupe.be

**Robot-Coupe Italia srl**  
Via Stelloni Levante 24/a  
40012 Calderara di Reno (BO)  
Tel: 051 72 68 10 - Fax: 051 72 68 12  
Email: info@robot-coupe.it

**[www.robot-coupe.com](http://www.robot-coupe.com)**