

Содержание

1	Меры предосторожности	180
1.1	Как читать руководство по эксплуатации	180
1.2	Руководство по эксплуатации	180
1.3	Функция прибора	180
1.4	Общие меры безопасности	180
1.5	Ответственность производителя	181
1.6	Идентификационная табличка	181
1.7	Утилизация	181
2	Описание	182
2.1	Общее описание	182
2.2	Панель управления	183
2.3	Другие части	183
3	Использование	184
3.1	Меры предосторожности	184
3.2	Первое использование	185
3.3	Использование духовки	186
4	Чистка и техническое обслуживание	192
4.1	Меры предосторожности	192
4.2	Чистка поверхностей	192
4.3	Обычная ежедневная чистка	192
4.4	Пятна от продуктов или остатков пищи	192
4.5	Демонтаж дверцы	192
4.6	Чистка стекол дверцы	193
4.7	Демонтаж внутренних стекол	193
4.8	Чистка внутренней части духовки	194
4.9	Внеочередное техобслуживание	195
4.10	Если прибор не работает	196
5	Установка	197
5.1	Подключение к электропитанию	197
5.2	Гидравлическое подключение	198
5.3	Встраивание	199

Заказ запчастей



Рекомендуется внимательно прочесть данное руководство, в котором содержатся все указания для сохранения неизменными внешнего вида и функций купленного прибора. Для получения дополнительной информации о продукте: www.smegfoodservice.com



Меры предосторожности

1 Меры предосторожности

1.1 Как читать руководство по эксплуатации

В этом руководстве по эксплуатации используются следующие условные обозначения:

Меры предосторожности



Общая информация об этом руководстве по эксплуатации, о мерах безопасности и конечной утилизации прибора.

Описание



Описание прибора и принадлежностей.

Использование



Информация по эксплуатации прибора и принадлежностей, советы по приготовлению.

Чистка и техническое обслуживание



Информация для правильной чистки и технического обслуживания прибора.

Установка



Информация для квалифицированного специалиста: установка, ввод в эксплуатацию и испытание устройства.



Меры предосторожности



Информация



Предложения

1. Последовательность инструкций по эксплуатации.
- Отдельная инструкция по эксплуатации.

1.2 Руководство по эксплуатации

Данное руководство по эксплуатации является неотъемлемой частью прибора. Необходимо хранить его в целости и сохранности в доступном месте на протяжении всего срока службы прибора.

1.3 Функция прибора

Данный прибор предназначен для приготовления пищи в профессиональных условиях. Любое иное использование прибора считается ненадлежащим. Пользование этим аппаратом не разрешается лицам (включая детей) с пониженными физическими и умственными возможностями, или не имеющим опыта пользования электроаппаратурой, без контроля или инструктирования со стороны взрослых лиц, несущих ответственность за их безопасность.

1.4 Общие меры безопасности

С целью Вашей безопасности и во избежание возможного ущерба прибору, рекомендуется всегда придерживаться общих мер предосторожности, указанных ниже. В общем

- Операции по установке и ремонту должны выполняться квалифицированным персоналом в соответствии с действующими нормами.
- Перед тем использованием прибора внимательно прочитайте данное руководство по эксплуатации.
- Запрещается вносить изменения в конструкцию прибора.
- Не пытайтесь отремонтировать прибор самостоятельно или без помощи квалифицированного техника.
- В случае повреждения шнура электрического питания необходимо немедленно связаться со службой технической поддержки для его замены.



Для этого прибора

- Не заслоняйте отверстия и прорези, предназначенные для вентиляции и отвода тепла.
- Не вставляйте острые металлические предметы (столовые приборы или инструменты) в щели прибора.
- Не прислоняйтесь и не садитесь на открытую дверцу.
- Убедитесь, что в дверцах духовки не застряло никаких предметов.
- Никогда не используйте прибор для обогрева помещения.

1.5 Ответственность производителя

Производитель снимает с себя всякую ответственность за причиненный людям и имуществу ущерб в случае:

- использование прибора, которое отличается от предусмотренного,
- нарушения предписаний руководства по эксплуатации,
- неправильного использования даже одной единственной части прибора,
- использования неоригинальных запчастей.

1.6 Идентификационная табличка

Идентификационная табличка с техническими данными, паспортным номером и маркировкой. Никогда не снимайте идентификационную табличку.

1.7 Утилизация



Данный прибор должен утилизироваться отдельно от других отходов (директивы 2002/95/ЕС, 2002/96/ЕС, 2003/108/ЕС). Данный прибор не содержит каких-либо веществ в количествах, считающихся опасными для здоровья и окружающей среды, в соответствии с

действующими европейскими директивами.

Для утилизации прибора:

- Демонтировать двери и оставить принадлежности (решетки и противни) внутри, в положении их эксплуатации, во избежание того, чтобы дети могли спрятаться и закрыться внутри прибора.
- обрежьте кабель электрического питания и удалите кабель вместе с вилкой.



Электрическое напряжение Опасность электрического удара

- Отключите общее электрическое питание.
- Отключите кабель электрического питания от электрической сети.
- По окончании срока службы прибора его следует передать в соответствующие центры дифференцированного сбора электрических и электронных отходов или же передать продавцу в момент покупки аналогичного прибора, в соотношении один к одному.

Примите во внимание, что для упаковки прибора применяются безвредные материалы, пригодные для повторного использования.

- Передайте материалы упаковки в соответствующие центры дифференцированного сбора отходов.



Пластиковые упаковки Опасность удушья

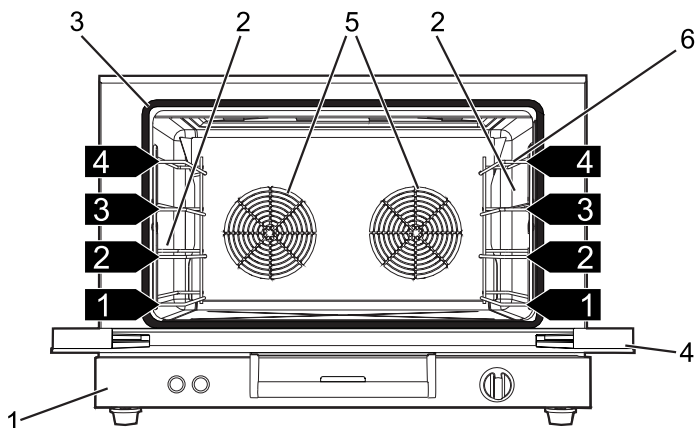
- Не оставляйте упаковку или ее части без присмотра.
- Не разрешайте детям играть с пластиковыми пакетами, входящими в состав упаковки.



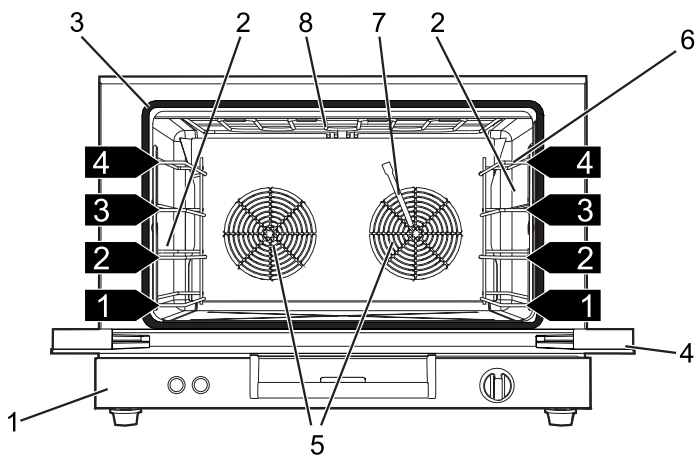
Описание

2 Описание

2.1 Общее описание



Базовая модель



Модель с тэнами для гриля и системой увлажнения

1 Панель управления

2 Лампа

3 Прокладка

4 Дверца

5 Вентилятор духовки

6 Опорные рамки для решеток/противней

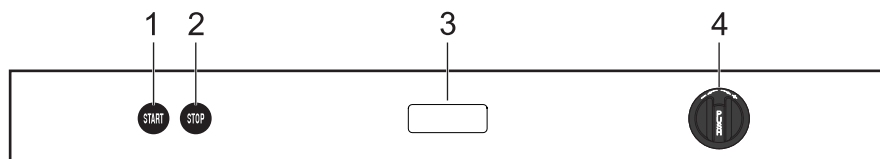
7 Трубка подачи воды

8 Тэн для гриля

1,2,3... Полка опорной рамки



2.2 Панель управления



Базовая модель/ Модель с тэнами для гриля и системой увлажнения

Кнопка START (1)

Запускает процесс приготовления или цикл быстрого охлаждения по завершении процесса. В модели с увлажнением включает ручной цикл увлажнения.

Кнопка STOP (2)

Останавливает процесс приготовления в любой момент.

Дисплей (3)

На нем выводится выбранная программа и соответствующие параметры приготовления.

Рукоятка выбора программ (4)

Выбор программы приготовления и изменение заданных параметров: таких, как температура и время приготовления.

2.3 Другие части

Полки для размещения

Прибор комплектуется разными полками для размещения противней и решеток на разной высоте. Уровни высот установки считаются снизу вверх (см. 2.1 Общее описание).

Внутренняя вентиляция

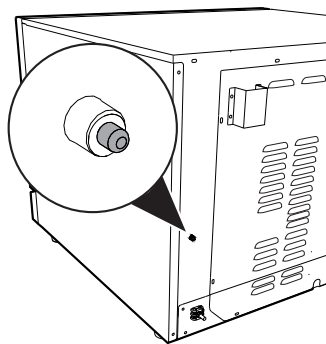
Во время открытия дверцы противовращающиеся вентиляторы автоматически отключаются. После закрытия дверцы вентиляторы вновь включаются в работу.

Внутреннее освещение

Внутреннее освещение духовки начинает работать при открытии дверцы (в зависимости от модели) или во время выбора любой функции.

Предохранительный термостат

Духовка снабжена предохранительным устройством, срабатывающим в случае серьезных неисправностей. Для повторного взвода предохранительного устройства нужно нажать на кнопку на задней части прибора.



После срабатывания предохранительного термостата своевременно обратиться в сервисный центр для проверки наличия возможных неисправностей.



3 Использование

3.1 Меры предосторожности



Высокая температура внутри духовки во время использования

Опасность ожогов

- Во время приготовления держите дверцу закрытой.
- При перемещении пищи внутри духовки защитите руки термическими перчатками.
- Не трогайте нагревательные элементы внутри духовки.
- Не наливайте воду на очень горячие противни.
- Не разрешайте детям приближаться к духовке во время ее функционирования.
- Если необходимо провести какие-либо манипуляции с готовящимся блюдом или после окончания процесса приготовления приоткрыть дверцу на 5 см на несколько секунд, чтобы дать выйти пару. Затем открыть дверцу полностью.



Высокая температура внутри духовки во время использования
Опасность пожара или взрыва

- Не распыляйте никакие спреи вблизи духовки.
- Не используйте и не храните легковоспламеняющиеся материалы вблизи духовки.
- Не пользуйтесь приборами или емкостями из пластмассы для приготовления пищи.
- Не ставьте в духовку закрытые консервы или емкости.
- Не оставляйте духовку без присмотра во время приготовления пищи, при котором может происходить выделение жира и масла.
- Извлеките из рабочей камеры духовки все противни и решетки, не используемые во время приготовления.



Неправильное использование
Риск повреждения эмалированных поверхностей

- Не накрывайте дно рабочей камеры духовки алюминиевой или оловянной фольгой.
- Если вы захотите использовать бумагу для выпечки, размещайте ее так, чтобы она не мешала циркуляции горячего воздуха в духовке.
- Не ставьте кастрюли или противни непосредственно на дно рабочей камеры духовки.
- Не наливайте воду на очень горячие противни.



Неправильное использование Риск повреждения прибора

- Для процесса приготовления с увлажнением вода не должна иметь жесткость более 10-11 °F. Использовать воду, обработанную в специальной установке для очистки/опреснения.

3.2 Первое использование

1. Удалите все защитные пленки снаружи и внутри прибора, а также с принадлежностей.
2. Удалите все этикетки (за исключением таблички с техническими данными) с принадлежностей из рабочей камеры духовки.
3. Снять и вымыть все принадлежности прибора (см. 4 Чистка и техническое обслуживание).
4. Нагрейте пустую духовку до максимальной температуры для удаления возможных производственных остатков.

Установка мощности



Мощность следует задавать при первом электрическом подключении прибора. Установленная величина заносится в память и используется автоматически при последующих включениях духовки.

После подключения прибора к источнику электрического питания в мигающем режиме появляется максимальная поглощаемая мощность.



Если параметр уже был задан ранее, а теперь требуется его изменить, удерживать нажатой рукоятку не менее 3 секунд после выключения.

1. Повернуть рукоятку на **+**/**-** для выбора максимальной поглощаемой мощности.



Имеющиеся значения для подключения на 3 фазы:
8.3 кВт; 5.5 кВт; 3.0
для подключения на одну/две фазы:
5.5 кВт; 3.0 кВт

2. Нажмите на рукоятку для подтверждения выбора.



3.3 Использование духовки



Размеры духовки предусмотрены для максимальной загрузки в 12 кг.



Если в процессе приготовления возникнет необходимость в открытии дверцы, процесс будет прерван, и появится надпись **door** вместе со звуковым сигналом. После закрытия дверцы прибор возобновит процесс приготовления.

Выбор программ

Этот прибор позволяет выбирать 40 программ приготовления, среди которых:

- 38 редактируемых и заносимых в память по желанию пользователя программ;
- 1 программа предварительного нагревания с задержкой начала программы "P39";
- 1 программа в ручном режиме "P40".



Базовая модель

- P01:P38 функции термовентиляции.

Модель с тэнами для гриля и системой увлажнения:

- P01:P28 функции термовентиляции.
- P29:P33 функции статичного гриля
- P34:P38 функции Гриль + конвекция

Опция увлажнения (только на некоторых моделях)

Для программ с термовентиляцией (за исключением P39) можно задать 3 различных уровня увлажнения. Каждому уровню соответствует интервал между одним увлажнением и последующим.



Режим увлажнения:

- H0 нет увлажнения
- H1 (низкое) 8' интервала
- H2 (среднее) 5' интервала
- H3 (повышенное) 2' интервала



Цикл увлажнения начинается через 2 минуты после начала фазы приготовления для того, чтобы позволить полную стабилизацию температуры духовки.

Чтобы увлажнить вручную в процессе приготовления, удерживать нажатой кнопку **START**.



Удерживать кнопку **START** максимум в течение 3 секунд каждый раз.



Изменение / занесение в память программы с термовентиляцией

1. Повернуть ручку на символы **+** или **-** для выбора программы занесения в память/ изменения.
2. Удерживать рукоятку нажатой в течение 3 секунд; на дисплее появится заданная для программы температура приготовления.
3. Повернуть рукоятку на **+**/**-** для введения температуры приготовления.
4. Нажать на рукоятку: на дисплее появится время приготовления.
5. Повернуть рукоятку на **+**/**-** для введения времени приготовления (от 1 до 99 минут).

На базовой модели:

6. Нажать на рукоятку для выхода из фазы установки и занесения данных в память. На дисплее появится надпись **PEnd** и параметры будут занесены в память.
7. По истечении 3 секунд на дисплее вращением появятся установленные параметры.
8. Для возврата в состояние "OFF" ("Выкл") удерживать нажатой кнопку **STOP** в течение 4 секунд.

На модели с увлажнением:

6. Нажать на рукоятку выбора программ: на дисплее появится степень увлажнения.

7. Повернуть рукоятку выбора программ на **+**/**-** для ввода степени увлажнения (H0, H1...). Если увлажнения не требуется, установить H0.



Если установленная температура ниже 110°C, невозможно установить никакой уровень увлажнения духовки.

8. Нажать на рукоятку: на дисплее появится время процесса гриль, который будет выполнен в конце процесса приготовления.
9. Повернуть рукоятку выбора программ на **+**/**-** для введения времени гриль (от 1 до 99 минут). Если гриль в конце приготовления не требуется, установить время на 0.



Время процесса гриль считается дополнительным по отношению ко времени обычного процесса приготовления.

10. Нажать на рукоятку для выхода из фазы установки и занесения данных в память. На дисплее появится надпись **PEnd** и параметры будут занесены в память.
11. По истечении 3 секунд на дисплее вращением появятся установленные параметры.
12. Для возврата в состояние "OFF" ("Выкл") удерживать нажатой кнопку **STOP** в течение 4 секунд.



Использование

Изменение / занесение в память программы гриль

1. Повернуть ручку на символы **+** или **-** для выбора программы занесения в память/ изменения.
2. Удерживать рукоятку нажатой в течение 3 секунд: на дисплее появится время приготовления.
3. Повернуть рукоятку на **+**/**-** для введения времени приготовления (от 1 до 30 минут).
4. Нажать на рукоятку для выхода из фазы установки и занесения данных в память. На дисплее появится надпись **PEnd**, и параметры будут занесены в память.

Выполнение программы с термовентиляцией

Из состояния OFF:

1. Повернуть рукоятку на **+**/**-** для выбора одной из программ с термовентиляцией. На дисплее вращением появятся выбранные параметры.
2. Нажать кнопку **START**, прибор выполнит цикл предварительного нагрева, на дисплее появится надпись **PREH**.
3. По окончании предварительного нагрева серия звуковых сигналов длительностью 3 секунды укажет на возможность выполнять жарку. На дисплее будет мигать надпись **PREH**.
4. Для начала приготовления удерживать нажатой кнопку **START** в течение 2 секунд. На дисплее появится последовательность установленных параметров с остаточным временем в конце варки и выбранной программой.



Функция гриль установлена на температуру около 290°C. Эта температура не может изменяться пользователем.



Функция гриль должна выполняться только при закрытой дверце. Открытие дверцы отключает нагревательные элементы.



Можно начать процесс приготовления до достижения температуры предварительного нагрева, держа нажатой кнопку **START** в течение 3 секунд.

5. На последней минуте приготовления появится обратный отсчет оставшихся 60 секунд. По окончании звуковой сигнал и мигающая надпись **End** (в течении 40 минут) укажут о том, что приготовление завершилось.
6. Для возврата в состояние "OFF" ("ВЫКЛ") удерживать нажатой кнопку **STOP** в течение 4 секунд.



Выполнение программы с грилем

Из состояния OFF:

1. Повернуть рукоятку на **+**/**-** для выбора одной из программ с грилем. На дисплее вращением появятся выбранные параметры.
2. Нажать кнопку **START**, прибор начнет цикл приготовления гриль, при этом на дисплее выводится оставшееся время в минутах и следующая перед ним надпись **----**.



На последней минуте приготовления появится обратный отсчет оставшихся 60 секунд.

3. По окончании звуковой сигнал и мигающая надпись **End** (в течении 40 минут) укажут о том, что приготовление завершилось.

Продолжение приготовления

По окончании приготовления можно выполнить ее в ручном режиме:

1. Между тем, как на дисплее появится надпись **End**, нажать на кнопку **START**; на дисплее появится надпись **EP00**.
2. Повернуть рукоятку на **+**/**-** для введения дополнительных минут приготовления.



Допускаются максимум 20 дополнительных минут.

3. Для запуска приготовления с дополнительным только что установленным временем нажать на кнопку **START** в течение 2 секунд. Звуковой сигнал сообщит о запуске процесса приготовления.
4. По окончании приготовления в течение последующих 40 минут надпись **End** продолжает мигать, и лампа духовки останется включенной. Вентилятор будет вращаться до тех пор, пока не будет нажата кнопка **STOP**.

Изменить программу во время цикла приготовления



Изменения программы во время приготовления не заносятся в память.

В процессе приготовления можно изменять ранее заданные параметры программы:

1. Нажать на рукоятку: на дисплее появится температура приготовления.
2. Внести изменения настроек как описано в "Изменение / занесение в память программы с термовентиляцией" или в "Изменение / занесение в память программы гриль".
3. По истечении 3 секунд после последнего изменения программа автоматически выходит из состояния изменений, сохраняя установки (измененные параметры остаются в памяти только до окончания процесса приготовления).



Ручной режим приготовления

i Ручная программа "P40", которую пользователь может изменять, не сохраняет в памяти введенные параметры приготовления.

1. Временно занести в память программу, как описано в главе Изменение / занесение в память программы с термовентиляцией. В отличие от занесенных в память программ, время приготовления может быть установлено до бесконечности **InF**.
2. После занесения в память НЕ возвращаться в состояние "OFF", нажать на кнопку **START**, прибор выполнит предварительный нагрев, на дисплее появится надпись **P-ЕН**.
3. По окончании предварительного нагрева серия звуковых сигналов длиной 3 секунды укажет на возможность выполнять жарку. На дисплее будет мигать надпись **P-ЕН**.
4. Для начала приготовления удерживать нажатой кнопку **START** в течение 2 секунд. На дисплее появится надпись в последовательности установленных параметров приготовления.
5. Можно начать процесс приготовления до достижения температуры предварительного нагревания, держа нажатой кнопку **START** в течение 3 секунд.
6. Во время приготовления можно изменять рабочие параметры, как указано в параграфе Изменить программу во время цикла приготовления.
7. На последней минуте приготовления появится обратный отсчет оставшихся 60 секунд. По окончании звуковой сигнал и мигающая надпись **End** (в течении 40 минут) укажут о том, что приготовление завершилось.
8. После завершения процесса приготовления на дисплее появится надпись **End** в мигающем режиме, а зуммер будет подавать прерывистые сигналы. Для повторного выполнения той же программы снова нажать кнопку **START**. На дисплее появится надпись **EP00**. Повернуть рукоятку на **+/-** для введения максимума 20 дополнительных минут.
9. Для возврата в состояние "OFF" ("Выкл") удерживать нажатой кнопку **STOP** в течение 4 секунд. Установленные параметры программы будут аннулированы.

Предварительный нагрев с задержкой начала цикла

1. Повернуть рукоятку на **+/-** для выбора программы "P39".
2. Удерживать рукоятку нажатой в течение 3 секунд, на дисплее появится в мигающем режиме текущее время.
3. Повернуть ручку на символы **+/-** для установки времени начала приготовления.



4. Нажать на рукоятку, на дисплее появятся минуты в мигающем режиме.
5. Повернуть ручку на символы **+**/**-** для установки минут.
6. Нажать на рукоятку, на дисплее в мигающем режиме появится температура.
7. Повернуть ручку на символы **+**/**-** для установки температуры.
8. Нажать на рукоятку, на дисплее в мигающем режиме появится время начала приготовления.
9. Повернуть ручку на символы **+**/**-** для установки времени начала предварительного нагрева.
10. Нажать на рукоятку, на дисплее появятся минуты в мигающем режиме.
11. Повернуть ручку на символы **+**/**-** для установки минут.
12. Для выхода из режима настроек и внесения данных в память нажать рукоятку, на дисплее появится надпись **PEnd**, а по прошествии 3 секунд появится попеременно P39, температура и время начала предварительного нагрева.
13. Для запуска программы нажать кнопку **START** в течение 2 секунд. На дисплее попеременно появится текущее время и "P39A" вплоть до активации программы в установленное время.

Быстрое охлаждение



Духовка оснащена специальной функцией, позволяющей быстро охлаждать духовку изнутри после завершения процесса приготовления.

1. Из состояния "OFF" открыть дверцу и удерживать нажатой кнопку **START** не менее 4 секунд. Таким образом включится внутренний мотовентилятор, нагретые тэны выключатся, а на дисплее появится надпись **0000**.
2. Для прерывания функции нажать кнопку **STOP**.



4 Чистка и техническое обслуживание

4.1 Меры предосторожности



Неправильное использование Риск повреждения поверхностей

- Не используйте для чистки прибора струи пара.
- Для чистки компонентов из стали или с металлическим покрытием (например, анодированных, никелированных или хромированных) не пользуйтесь чистящими средствами, содержащими хлор, нашатырный спирт или отбеливающие вещества.
- Запрещается использовать абразивные или коррозионные чистящие средства (например, порошки, пятновыводители и металлические мочалки) для чистки стеклянных частей прибора.
- Запрещается использовать грубые или абразивные материалы, а также острые металлические скребки.

4.2 Чистка поверхностей

Чтобы поверхности духовки хорошо сохранились, необходимо их регулярно чистить по окончании каждого использования, после того как они остынут.

4.3 Обычная ежедневная чистка

Всегда используйте только специальные чистящие средства, не содержащие абразивов или кислотных веществ на основе хлора.

Налейте средство на влажную ткань и проведите ею по поверхности, затем аккуратно промойте водой и вытрите насухо мягкой тряпкой или салфеткой из микрофибры.

4.4 Пятна от продуктов или остатков пищи

Во избежание повреждения поверхностей строго запрещается использовать стальные мочалки и острые скребки.

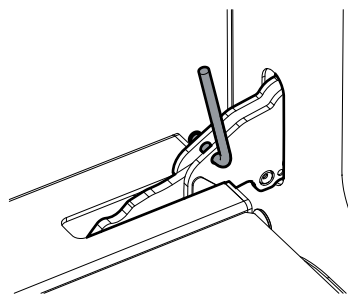
Следует применять обычные неабразивные средства, пользуясь при необходимости деревянными или пластмассовыми инструментами. Тщательно ополосните и протрите насухо мягкой тряпкой или салфеткой из микрофибры.

4.5 Демонтаж дверцы

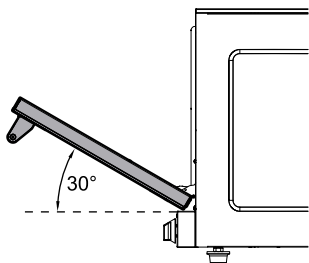
Для облегчения операций чистки снимите дверцу и поместите ее на холстину.

Для снятия дверцы необходимо выполнить следующие операции:

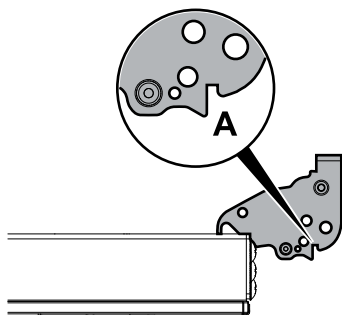
1. Полностью откройте дверцу и вставьте два штифта в отверстия шарниров, указанные на схеме.



2. Возьмите дверцу за обе стороны двумя руками рядом с петлями, приподнимите ее под углом приблизительно 30° и выньте.



3. Чтобы снова установить дверцу, вставьте шарниры в соответствующие пазы, расположенные на духовке, так чтобы шлицы **A** полностью вошли в пазы. Опустите дверцу вниз и после ее установки выньте штифты из отверстий петель.



4.6 Чистка стекол дверцы

Рекомендуется постоянно поддерживать стекла совершенно чистыми. Для чистки используйте впитывающие кухонные салфетки. Трудно очищающиеся загрязнения промойте влажной губкой и нейтральным чистящим средством.



Рекомендуется использовать чистящие средства, предлагаемые изготовителем духовки.

4.7 Демонтаж внутренних стекол



**Неправильное использование
Опасность раздавливания**

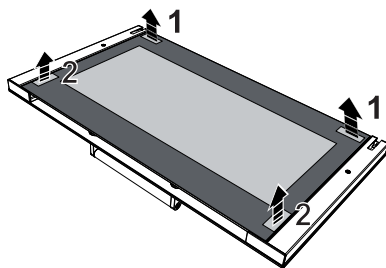
- Прежде чем снимать стекла убедиться в том, что петли двери были заблокированы.



Для облегчения осуществления операций чистки рекомендуется снять дверцу.

Внутренние стекла, являющиеся частью дверцы могут быть изъаты следующим образом:

1. Открыть дверь и заблокировать петли с помощью штырей из оснастки.
2. Снимите внутреннее стекло, осторожно вытягивая его кверху в задней части, следуя направлению, указанному стрелками (1).
3. Затем потяните стекло к передней части кверху (2). Таким образом разблокируются 4 стержня, прикрепленные к стеклу со стороны своих гнезд на дверце духовки.

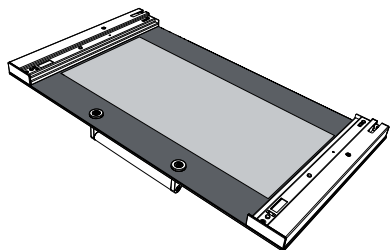


4. Произведите чистку внешнего стекла и предварительно снятых стекол. Для чистки используйте впитывающие кухонные салфетки. Трудно отчищающиеся загрязнения промойте

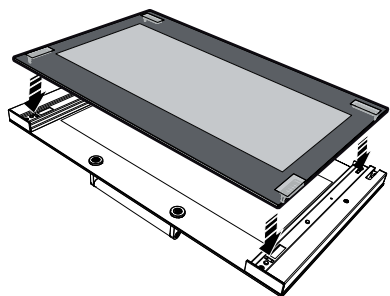


Чистка и техническое обслуживание

влажной губкой и нейтральным чистящим средством.



5. Установите внутреннее стекло. Обращая внимание на тщательную центровку 4 стержней, вставьте их в гнезда на дверце духовки, слегка надавив на них.



4.8 Чистка внутренней части духовки

Чтобы сохранить духовку в хорошем состоянии, следует регулярно чистить ее после остывания.



После использования специальных средств рекомендуется включить духовку на максимальный нагрев приблизительно на 15-20 минут с целью удаления остатков, осевших внутри рабочей камеры духовки.

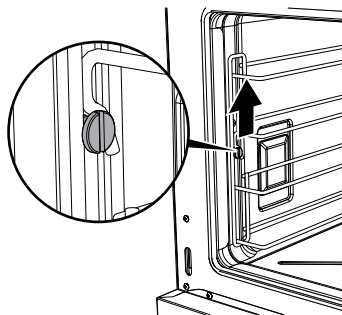


Чтобы облегчить операции чистки, дверцу рекомендуется снять.

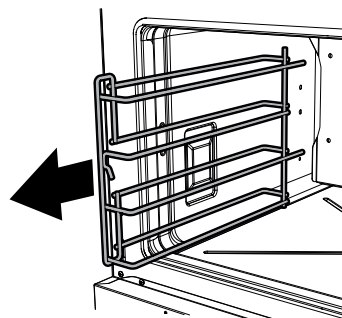
Снятие опорных рамок для решеток/противней

Удаление направляющих рамок упрощает чистку боковых частей.

Отвинтить два штыря крепления рамки



Для снятия направляющих рамок потянуть рамку вверх таким образом, чтобы извлечь ее из мест вклинивания, далее вынуть ее из гнезд, расположенных сзади.



По окончании чистки повторите описанные выше операции для повторной установки направляющих рамок.



4.9 Внеочередное техобслуживание



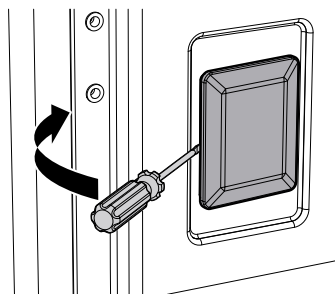
Части под электрическим напряжением

Опасность электрического удара

- Отключите электрическое питание духовки.

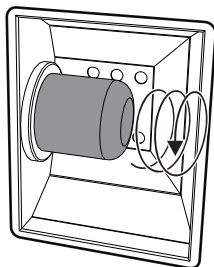
Замена лампы внутреннего освещения

1. Выньте из духовки все принадлежности.
2. Снимите опорные рамки решеток/противней.
3. Снимите крышку лампы при помощи инструментов (например, крестовой отверткой).



В случае лампочки накаливания:

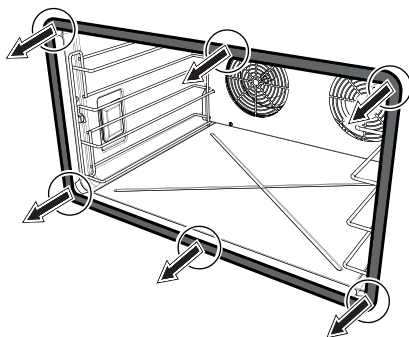
4. Отвинтить и снять лампу.



5. Заменить лампочку на такую же (25 Вт).
6. Корректно установите крышку, оставляя профиль внутреннего стекла обращенным к дверце.
7. Нажмите на крышку таким образом, чтобы она плотно прилегала к патрону лампочки.

Снятие прокладки

Для обеспечения тщательной чистки духовки предусмотрена съемная прокладка дверцы. С четырех сторон и по центру расположены крючки крепления к краю духовки. Потянуть во внешнюю сторону края прокладки с обозначениями, чтобы снять ее.





4.10 Если прибор не работает

Неисправность	Возможное решение
Духовка не работает	<ul style="list-style-type: none">• Ручка таймера установлена в положение 0.• Вилка неправильно вставлена в розетку.• Имеется повреждение или неисправность электропроводки.• Имело место срабатывание предохранителей или выключателей.
Процесс приготовления пищи в духовке идет слишком медленно или слишком быстро	<ul style="list-style-type: none">• Неправильно задана температура.
Нет подачи пара	<ul style="list-style-type: none">• Неправильно задана программа увлажнения.• Дверца духовки закрыта неправильно.
Внутри духовки и на продуктах появляется влажность	<ul style="list-style-type: none">• Блюда слишком долго остаются в духовке после окончания приготовления. Не оставляйте их в духовке более 15-20 минут после окончания приготовления.
В духовке скапливается вода	<ul style="list-style-type: none">• Сбой в работе устройства, контролирующего приток воды в камеру духовки.• Подача была задействована на слишком долгий срок.

Данное изделие соответствует действующим нормам безопасности, касающимся электрооборудования. Технический контроль или ремонт должны выполняться квалифицированным персоналом, так как попытки их самостоятельного выполнения опасны для пользователя.



Если прибор не работает, прежде чем обращаться в сервисный центр, следует лично убедиться в выполнении перечисленных выше операций.



5 Установка


5.1 Подключение к электропитанию



**Электрическое напряжение
Опасность электрического удара**

- Операции по обслуживанию должны производиться уполномоченным техническим персоналом.
- Требуется обязательное подключение к заземлению в соответствии с процедурами, предусмотренными нормами по безопасности электрических приборов.
- Отключите общее электрическое питание.
- Никогда не вынимайте вилку, держа за кабель.
- Использовать провода, рассчитанные на максимальную температуру $75\text{ }^{\circ}\text{C}$ типа HO7RN-F.
- Момент затяжки винтов проводников питания клеммной панели должен быть равен $1,5\text{-}2\text{ Нм}$.



Клемма, обозначенная этим символом , соединяет между собой части, которые обычно имеют заземление. Для обеспечения равной мощности приборов подключать их надлежащим образом посредством этой клеммы.



В случае падения фазного напряжения ниже 190 В может иметь место ухудшение эксплуатационных характеристик духовки, не зависящее от самого изделия.

Общая информация

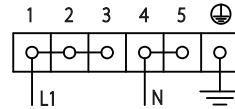
Проверьте, чтобы характеристики электрической сети соответствовали данным, указанным на идентификационную табличке прибора. Идентификационная табличка с техническими данными, паспортным номером и маркировкой расположена на видном месте на приборе. Никогда не снимайте эту табличку.

Выполнить подключение к заземлению кабелем на 20 мм длиннее других.

Прибор имеет провод на пять жил типа HO7RN-F ($5 \times 1,5\text{ мм}^2$ - сечение внутреннего проводника).

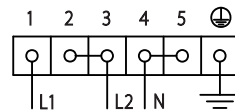
Способ подключения

- **220-240 V 1N~**



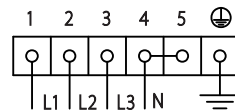
Используйте трехжильный кабель типа **3 x 4 мм²**.

- **380-415 V 2N~**



Используйте **четырёхжильный** кабель типа **4 x 2,5 мм²**.

- **380-415 V 3N~**



Используйте пятижильный кабель типа **5 x 1,5 мм²**.



Установка



Вышеуказанные значения относятся к сечению внутреннего кабеля.

Стационарное подключение

Установите на линии питания многополюсный переключатель в соответствии с нормами установки.

Многополюсный выключатель должен быть расположен рядом с прибором в легкодоступном месте.

Соединение посредством розетки и штепсельной вилки

Следует проверить, чтобы розетка и штепсельная вилка были одного типа.

Избегайте использования переходников, адаптеров или ответвителей, так как они могут стать причиной нагрева или ожога.

Замена кабеля



**Электрическое напряжение
Опасность электрического удара**

- Отключите общее электрическое питание.
1. Отвинтите винты заднего картера и снимите картер, чтобы иметь доступ к клеммнику.
 2. Замените кабель.
 3. Убедиться в том, что провода проложены оптимально во избежание любого контакта с духовкой.

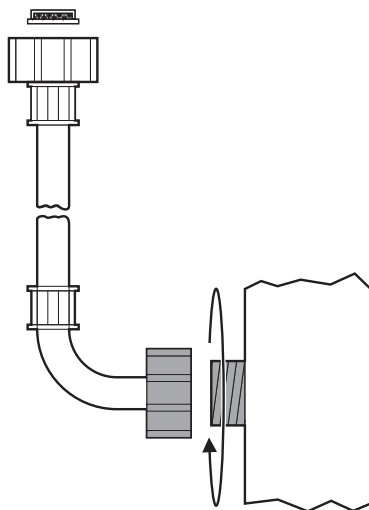
5.2 Гидравлическое подключение



**Неправильное использование
Риск повреждения прибора**

- Если трубопровод подачи воды новый или находился долгое время в простое, перед подключением убедиться, что вода прозрачная и не имеет загрязнений (дать ей стечь).
- Давление на входе должно быть в диапазоне минимум 50 кПа и максимум 500 кПа.

Подсоединить вход для воды к водозаборнику на задней части прибора с резьбовой горловиной в $\frac{3}{4}$ ".





5.3 Встраивание



Тяжелый прибор
Опасность получения травм из-за раздавливания

- Производить установку духовки вдвоем.



Давление на открытую дверцу
Риск повреждения прибора

- Запрещается использовать дверцу в качестве рычага при установке духовки.
- Запрещается прикладывать чрезмерное усилие на открытую дверцу.



Распространение тепла во время функционирования прибора.

Риск пожара

- Фанеровки, клеящие вещества или пластмассовые отделочные покрытия на мебели, расположенные рядом с варочной панелью, должны быть термостойкими (не ниже 90°).



Неправильная установка
Опасность травм для людей

- Опорная поверхность прибора не должна быть выше 1,60 м от пола.

Трубка для выпуска пара

На задней части прибора (в зависимости от модели) предусмотрены выводы для выпуска пара, образовавшегося в процессе приготовления.



Они должны оставаться полностью свободными от препятствий. Избегать их заземления.

Установка в горизонтальное положение

Отрегулировать положение духовки по горизонтали с помощью регулируемых ножек. Выдвижение ножки составляет около 10 мм.



Расстояния



Неправильная установка

Риск повреждений прибора

- Невозможно устанавливать приборы один на другой без предварительной установки комплекта для этого (по запросу). Данный комплект может применяться на обоих приборах.

Установить прибор на расстоянии не менее 50 мм от задней стены и не менее 30 мм от боковых стен. В случае установки нескольких приборов в линию сохранять минимальное расстояние между ними в 50 мм.

