

Заказ  
запчастей



*robot coupe*<sup>®</sup>

# РУКОВОДСТВО ПО ЭКСПЛУАТАЦИИ

## Куттер настольный Robot Coupe R3Plus1500



ПРОИЗВОДИТЕЛЬ: Robot Coupe (Франция)

ХОТЯ ЭТОТ ДОКУМЕНТ ПОДГОТОВЛЕН С ОСОБОЙ ТЩАТЕЛЬНОСТЬЮ, СОТРУДНИКИ И ПРОДАВЦЫ НАШЕЙ КОМПАНИИ НЕ МОГУТ ПРИНЯТЬ НА СЕБЯ КАКУЮ-ЛИБО ОТВЕТСТВЕННОСТЬ, СВЯЗАННУЮ С ЕГО НЕПРАВИЛЬНЫМ ПОНИМАНИЕМ ИЛИ ИСПОЛЬЗОВАНИЕМ (В СЛУЧАЕ ВОЗНИКНОВЕНИЯ СОМНЕНИЙ В ТЕХ ИЛИ ИНЫХ ПОЛОЖЕНИЯХ НАСТОЯЩЕЙ ИНСТРУКЦИИ НЕОБХОДИМО ПРЕКРАТИТЬ ИСПОЛЬЗОВАНИЕ И ОБРАТИТЬСЯ ЗА РАЗЪЯСНЕНИЯМИ К ПРОДАВЦУ).

# robot coupe®



**New**  
Register  
your product  
on line

**R 3 • R 4 • R 4 V.V.**



[www.robot-coupe.com](http://www.robot-coupe.com)

- Fr** Enregistrez votre produit en ligne
- Eng** Register your product online
- D** Registrieren Sie Ihr Produkt online
- Nl** Registreer uw product online
- Es** Registre su producto en línea
- It** Registra il prodotto online
- Po** Registe o seu produto online.
- Sw** Registrera din produkt online
- Ru** Зарегистрировать онлайн ваш продукт
- Pl** Rejestracja produktu on-line
- Cz** Zaregistrujte svůj výrobek online

The screenshot shows the 'Support' section of the Robot-Coupe website. At the top, there is a navigation bar with links for 'The company', 'Contact us', 'Restricted Area', and 'Select your country...'. Below this is a secondary navigation bar with 'CATALOG', 'SELECTION GUIDE', 'LEAFLETS', 'VIDEOS', 'OUR RECIPE', and 'SUPPORT' (the latter is circled). A search bar is also present. The main content area is titled 'Support' and is divided into two columns. The left column is titled 'Register your Product on line' and contains the text: 'Thank you for registering online your Robot-Coupe product guarantee. This should only take a few minutes. To register your product you will need: - Product serial number - Purchase date'. At the bottom of this column is a button labeled 'Register my product now' (circled). The right column is titled 'Access the Robot-Coupe after-sales service' and contains a 'robot coupe Authentication' section with the heading 'Bienvenue sur le site SAV de Robot-Coupe'. It lists language options: 'Choisissez votre langue : English | US | Italiano | Español | Deutsch | Français'. Below this are input fields for 'Identifiant \*', 'Mot de passe \*', 'Mot de passe perdu', and 'Email \*'. At the bottom of this section is a button labeled 'Access the Robot-Coupe after-sales service'.

**robot coupe**®

## ДЕКЛАРАЦИЯ О СООТВЕТСТВИИ

Нижеприведенные типы аппаратов соответствуют:

- Положениям следующих европейских директив и соответствующим гос. законодательствам:

- Директива по механизмам 2006/42/ЕС,
- Директива по низкому напряжению 2014/35/ЕС,
- Директива по электромагнитной совместимости 2014/30/ЕС,
- Регламент (ЕС) № 1935/2004 « О материалах и изделиях, предназначенных для контакта с пищевыми продуктами »,
- Регламент (ЕС) № 10/2011 « О материалах и изделиях из пластмассовых материалов, предназначенных для контакта с пищевыми продуктами »,
- Директива 2011/65/ЕС Европейского парламента и Совета ЕС от 8 июня 2011 об ограничении использования определенных опасных веществ в электрическом и электронном оборудовании. Действие Директивы распространяется на Европейское экономическое пространство,
- Директива «DEEE» 2012/19/СЕ.

- Положениям следующих стандартизированных евроном, а также норм по технике безопасности и гигиены:

- EN ISO 12100 - 2010: Безопасность механизмов – Общие принципы разработки,
- EN 60204-1 - 2006: Безопасность механизмов – Электророборудование аппаратов,
- EN 12852: Кухонные процессоры и миксеры,
- EN 1678- 1998: Овощерезки,
- EN 454 + A1 2010-02: Сбивательно-смесительные аппараты,
- EN 12853: Сбиватели и переносные венчики (погружаемые миксеры),
- EN 14655: Хлебoreзки,
- EN 13208: Аппараты для очистки овощей,
- EN 13621: Аппараты для отжимания воды из салата,
- EN 60529-2000: Степень защиты:
  - IP 55 для кнопок управления,
  - IP 34 для механизмов.

В г. Montceau en Bourgogne, 9 марта 2017 г.

Alain NODET  
Директор по производству



# СОДЕРЖАНИЕ

## ГАРАНТИЯ

## ВАЖНЫЕ МЕРЫ ПРЕДОСТОРОЖНОСТИ

## ВЫ КУПИЛИ НАСТОЛЬНЫЙ КУТТЕР R 3 • R 4 • R 4 V.V.

## ВВОД В ЭКСПЛУАТАЦИЮ АППАРАТА

- Советы по электричеству
- Панель управления

## ПОЭТАПНЫЙ МОНТАЖ

## ИСПОЛЬЗОВАНИЕ & ПРИГОТОВЛЕНИЕ

## СПЕЦЗАКАЗ

- Нож с крупными зубчиками
- Нож с мелкими зубчиками

## ОЧИСТКА

- Блок двигателя
- Нож на дне емкости
- Нож

## ТЕХУХОД

- нож
- Вкладыши рабочего отсека
- Уплотнительное кольцо

## ТЕХНИЧЕСКИЕ ХАРАКТЕРИСТИКИ

- Вес
- Размеры
- Рабочая высота
- Уровень шума
- Электрические характеристики

## ЗАЩИТА

## НОРМЫ

## ТЕХНИЧЕСКИЕ ДАННЫЕ

- Трехмерные изображения
- Электрические схемы и проводки

# ПРЕДЕЛ ГАРАНТИИ ROBOT-COUPE S.N.C.

**Ваш аппарат ROBOT-COUPE имеет гарантию сроком на один год с даты покупки: данная гарантия относится, только к официальному изготовителю, его дистрибьютеру или импортеру.**

**Если Вы покупаете аппарат ROBOT-COUPE у дистрибьютора, исходной является его гарантия (проверьте сроки и условия этой гарантии с вашим дистрибьютером).**

**Гарантия ROBOT-COUPE не распространяется на гарантию дистрибьютера, однако в случае отсутствия последней гарантия ROBOT-COUPE будет действительной с возможными поправками в зависимости от конъюнктуры рынка.**

**Гарантия ROBOT-COUPE S.N.C. распространяется только на неисправности, связанные с материалом и / или сборкой.**

## **ГАРАНТИЯ ROBOT-COUPE S.N.C. НЕ РАПРОСТРАНЯЕТСЯ НА СЛЕДУЮЩЕЕ:**

**1** - Повреждения оборудования из -за неправильного или несоответствующего использования, падения аппарата или другие подобные повреждения, вызванные неправильным выполнением инструкции по сборке, установке, использованию, чистке, обслуживанию и т. д.

**2** - Заточка или замена затупившихся, испорченных или изношенных после определенного времени использования, считающегося нормальным или чрезмерным, лезвий.

**3** - Заточка и или стоимость замены или ремонта лезвий, ножей, поверхностей, насадок с пятнами, поцарапанных, поврежденных, искривленных или изменивших цвет.

**4** - Любые изменения, добавления или ремонт, выполненные не уполномоченным лицом или предприятием.

**5** - Перевозка аппарата в\из сервис. центра.

**6** - Стоимость установки или тестирования новых деталей или комплектов (напр., чаши, диски, лезвия, насадки), замененных по собственному усмотрению.

**7** - Расходы, связанные с изменением направлением вращения трехфазного электро двигателя (ответственность несет установщик).

**8** - ПОВРЕЖДЕНИЯ, ВЫЗВАННЫЕ ТРАНСПОРТИРОВКОЙ. Видимые или невидимые повреждения лежат на ответственности перевозчика. Пользователь должен известить о них перевозчика и экспедитора сразу по получении товара, или по обнаружению повреждений если таковые заметны не сразу.

**ХРАНИТЕ ЗАВОДСКУЮ УПАКОВКУ**, которая понадобится в случае проверки перевозчика.

Гарантия ROBOT-COUPE S.N.C. ограничивается заменой неисправных деталей или аппаратов. Компания ROBOT-COUPE S.N.C., а также ее филиалы или аффилированные предприятия, дистрибьюторы, агенты, управляющие, служащие или страховщики не несут ответственность за ущерб, потерю или косвенные расходы, связанные с аппаратом или невозможностью его использования.

# РЕКОМЕНДАЦИИ ПО УСТАНОВКЕ АППАРАТОВ С РЕГУЛИРУЕМОЙ СКОРОСТЬЮ И ПО ПРАВИЛАМ БЕЗОПАСНОСТИ

Данные рекомендации относятся к аппаратам оснащенным асинхронным двигателем и монофазным регулятором частоты.

## Примечание:

- Напряжение электрического тока и оборудования по безопасности должны соответствовать гос. нормам.

- Любое подключение электроаппарата должно производиться квалифицированным электриком.

## Защита аппаратов

- Регуляторы частоты, как и прочие электронные устройства, состоят из чувствительных к электростатическим разрядам элементов. Перед началом работы с регулятором необходимо, убедиться, что статическое электричество полностью отсутствует.
- Все операции по внутреннему подключению должны проводиться при выключенном аппарате.
- Частое повторное включение аппарата ведет к перенагрузке регулятора и его поломке. Необходимо соблюдать интервал в 3 минуты между выключением и включением аппарата в сеть.

## Электрические подключения

- Аппарат питается однофазным током\* до вариатора, который преобразует его в трехфазный ток с переменной частотой для работы двигателя.

- Подключайте аппарат только к монофазной\* сети переменного тока 200-240 В/50 или 60 Гц к розетке с заземлением. Любое более высокое напряжение в сети может вывести регулятор из строя.
- Заземление необходимо для Вашей безопасности.

## Защита людей с помощью предохранителей

Аппараты с регулятором частоты требуют тщательного выбора дифференциального предохранителя для обеспечения безопасности: существуют дифференциальные предохранители для переменного тока (тип АС), импульсного тока (тип А) и для всех видов тока (тип В).

**Опасно!** Регуляторы включают в себя выпрямительный мост сети напряжения. Поэтому, в случае короткого замыкания, аварийный ток может воспрепятствовать срабатыванию дифференциального предохранителя для переменного тока (тип АС).

Следует использовать дифференциальный предохранитель для импульсного тока (тип А), имеющий следующую маркировку:

**Внимание:** В зависимости от изготовителя дифференциальные предохранители могут иметь различные обозначения.

Наличие номинального тока в заземлении аппаратов с регулятором частоты может привести к спонтанному включению дифференциального предохранителя в результате:

- Подключения нескольких разноскоростных аппаратов к одному дифференциальному предохранителю.
- Наличия номинального тока аппарата, превышающего реальный порог срабатывания дифференциального предохранителя.

**Внимание:** имеются допуски изготовителей и в зависимости от дифференциального предохранителя его реальный порог срабатывания находится между 50% и 100% номинального теоретического порога. В случае возникновения проблем измерьте номинальный ток аппарата и реальный порог срабатывания дифференциального предохранителя.

Для знакомства с Вашим аппаратом смотрите нижеследующую таблицу:

Аппарат	Напряжение	Сечение Проводников (мм <sup>2</sup> )	Дифференциальный предохранитель (Ph + N или 3 Ph)	
			Калибр (А)	Порог (mA)
<b>R 4 V.V.</b>	380 - 440В 50 или 60 Гц <b>Монофазный</b>	1,5	В 16	≥ 30

\*Кроме специальных моделей с трехфазным напряжением 200-240 В, продаваемых в Японии.

# ВАЖНЫЕ МЕРЫ ПРЕДОСТОРОЖНОСТИ



**ВНИМАНИЕ:** Во избежание несчастных случаев (электротравмы, ранения и пр.) и для снижения материального ущерба, нанесенного неправильным использованием вашего аппарата, внимательно прочитайте следующие инструкции и строго соблюдайте их выполнение. Это поможет Вам лучше ознакомиться с аппаратом и правильно его использовать. Прочитайте полностью данные рекомендации и ознакомьте с ними всех лиц, пользующихся аппаратом. Наше оборудование предусмотрено исключительно для профессионального использования и ни в коем случае не должно использоваться детьми.

## РАСПАКОВКА

- Осторожно выньте из упаковки все оборудование, коробки и пакеты с аксессуарами или специальной оснасткой.
- **ОСТОРОЖНО** с режущими инструментами!

## УСТАНОВКА

- Рекомендуется устанавливать аппарат на устойчивую поверхность.

## ПОДКЛЮЧЕНИЕ

- Убедитесь, что напряжение вашей электросети соответствует напряжению, указанному на заводской табличке корпуса двигателя, и что она рассчитана на необходимую силу тока.
- Подсоедините аппарат к розетке с заземлением.
- При трехфазном , убедитесь, что аппарат работает в направлении против хода часовой стрелки.

## РАБОТА

- Соблюдайте осторожность при работе с режущими инструментами (дисками или ножами).

## ПРОЦЕДУРА СБОРКИ

- Строго следуйте инструкциям по сборке (см. Стр. 81) и убедитесь, что все аксессуары правильно утановлены.

## ИСПОЛЬЗОВАНИЕ

- Не пытайтесь убрать предохранительные системы и блокировки.
- Не вводите посторонние предметы в рабочую емкость.
- Не проталкивайте продукты рукой.
- Не перегружайте аппарат.
- Не включайте порожний аппарат.

## ОЧИСТКА

- В целях предосторожности перед очисткой отключайте ваш аппарат.
- Систематически очищайте аппарат и аксессуары по окончании работы.
- Не погружайте блок двигателя в воду.
- Для алюминиевых деталей используйте специальное моющее средство.

- Не используйте моющие средства с высокой щелочностью (с сильной концентрацией аммиака и натрия) для пластмассовых деталей.
- Robot-Coupe не несет ответственность за несоблюдение пользователем элементарных правил санитарной гигиены по содержанию и очистке аппарата.

## ТЕХУХОД

- Перед любыми операциями на электрических частях, обязательно отключайте аппарат.
- Регулярно проверяйте состояние прокладок или колец, а также исправность предохранительных систем.
- Тщательно следуйте инструкции по техуходу и проверяйте состояние аксессуаров, особенно после использования коррозионных продуктов (лимонная кислота и пр...).
- Не пользуйтесь аппаратом в случае повреждения шнура питания или штепсельной вилки, или же если аппарат неисправно работает или был поврежден.
- При любых аномалиях в работе обращайтесь в сервисный центр.

## ВЫ КУПИЛИ НАСТОЛЬНЫЙ КУТТЕР R 3 • R 4 • R 4 V.V.

Куттеры R 3, R 4 и R 4 V.V. сконструированы специально для работы на профессиональной кухне. В процессе использования, вы откроете для себя всё многообразие их возможностей.

Куттеры разработаны для измельчения мяса, овощей, орехов, приготовления фаршей, смесей и теста - всего лишь за 5 минут для самых долгих операций. Благодаря всем возможностям куттера, вы откроете для себя новые горизонты кулинарного творчества.

Простой дизайн аппарата позволяет собирать и разбирать одним движением руки часто используемые детали для их очистки и техухода.

Конструкция аппарата достаточно проста, что позволяет использовать насадку-куттер и насадку-овощерезку без хлопот и забот: обе насадки легко собираются и разбираются.

Настоящая инструкция содержит информацию, которая поможет покупателю извлечь максимальную выгоду из покупки куттера.

**Внимательно прочитайте данную инструкцию до использования аппарата.**

Вы также найдете здесь несколько примеров приготовлений рецептов, которые помогут Вам освоить аппарат и оценить его неисчислимые качества.

## ВВОД В ЭКСПЛУАТАЦИЮ АППАРАТА

### • СОВЕТЫ ПО ЭЛЕКТРИЧЕСТВУ

Перед подключением убедитесь, что напряжение вашей электросети соответствует напряжению, указанному на заводской табличке двигателя.

**ВНИМАНИЕ**

ДАнный АППАРАТ ОБЯЗАТЕЛЬНО ДОЛЖЕН БЫТЬ  
ЗАЗЕМЛЕН (ОПАСНОСТЬ ПОРАЖЕНИЯ ТОКОМ).

### R 3 / R 4 Монофазный

Модели ROBOT-COUPÉ оснащены различными типами двигателей: 230 В / 50 Гц / 1-фазн  
115 В / 60 Гц / 1-фазн  
220 В / 60 Гц / 1-фазн

Аппарат поставляется с однофазной штепсельной вилкой, соединенной со шнуром питания.

### R 4 Трехфазные

Модели ROBOT-COUPÉ оснащены различными типами двигателей: 400 В / 50 Гц / 3-фазн  
220 В / 60 Гц / 3-фазн

Аппарат поставляется с неизолированным кабелем, который достаточно подсоединить к вилке, соответствующей вашей электросети. Кабель состоит из 4 проводов, один из которых необходимо подсоединить к контакту заземления, а остальные три – к оставшимся контактам.

### Если вы располагаете вилкой с 4 контактами:

- 1) подсоедините зелёный и желтый провода к контакту заземления
- 2) подсоедините три оставшихся провода к остальным контактам

**Если вы располагаете вилкой с 5 контактами,** так как аппараты ROBOT-COUPÉ не нуждаются в подсоединении к нейтрали, пятый контакт остаётся свободным.

**Включите аппарат и дайте поработать вхолостую. Убедитесь, что нож вращается против часовой стрелки.**

Красная стрелка на моторном блоке указывает направление вращения ножа.

Если нож вращается по часовой стрелке, поменяйте местами 2 провода:

**ЗЕЛЕНый И ЖЕЛТый - ИЗОЛЯЦИЯ,  
НЕ ОТКЛЮЧАТЬ.**

Переключите либо: **1** и **2**  
**1** и **3**  
**2** и **3**

### R 4 V.V. Монофазный (Переменная скорость)

Эта модель ROBOT-COUPÉ оснащена двигателем + вариатором: 220-240 В / 50-60 Гц / 1-фазн

Розетка должна быть рассчитана минимум на 10 А, для интенсивного использования рекомендуется 16 А.

### • ПАНЕЛЬ УПРАВЛЕНИЯ

#### R 3 / R 4 Монофазный

Красная кнопка = остановка

Зеленая кнопка = включение

Черная кнопка = режим пульсации

#### R 4 Трехфазные

Красная кнопка = остановка

Зеленая кнопка = включение

Черная кнопка = режим пульсации

Регулируемая скорость от 1500 до 3000 об/мин.

**R 4 V.V.:** Регулируемая скорость от 300 в 3500 об/мин.

## ПОЭТАПНЫЙ МОНТАЖ



- 1) Поставьте моторный блок перед собой и установите чашу вертикально по отношению к моторному валу, ручка чаши немного смещена влево.

2) Поворачивайте ручку чаши вправо, до тех пор пока выступы моторного блока не войдут в предусмотренное для них место. Магнитный стержень чаши входит в контакт с моторным блоком.



3) Наденьте нож на моторный вал и протолкните его на дно чаши. Убедитесь, что нож вставлен правильно, повернув его.

4) Наденьте крышку на чашу и поворачивайте её вправо до тех пор, пока она прочно не зафиксируется.



Ваш аппарат готов к работе.

## ИСПОЛЬЗОВАНИЕ & ПРИГОТОВЛЕНИЕ

Вертикальный куттер выполняет все виды нарезки за минимальное время. Для получения ожидаемого результата мы советуем внимательно следить за ходом приготовления.

Режим «Пулс» обеспечивает высокую точность измельчения при приготовлении фарша или нарезки зелени, и для других операций.

ИСПОЛЬЗОВАНИЕ	Макс. Кол-во готового продукта (кг)		Рекомендуемая скорость (об/мин)	Время работы (в мин)
	R 3	R 4 R 4 V.V.		
<b>ИЗМЕЛЬЧЕНИЕ</b>				
<b>• МЯСО</b>				
Рубленый бифштекс	0,8	1,3	1200/1500	2
Колбасный фарш / томаты	1	1,5	1200/1500	3
Деревенский паштет / колбаса	1	1,5	1200/1500	3
<b>• РЫБА</b>				
Треска / фрикадельки*	1	1,5	300	3
Рыбный паштет	1	1,5	300	3
<b>• ОВОЩИ</b>				
Чеснок / петрушка / лук	0,2/0,5	0,8/1	1500/3000	2
Супы / овощные муссы	1	1,5	2500/3000	3
<b>• ФРУКТЫ</b>				
Пюре / фруктовые соусы	1,5	2	2500/3000	2
<b>ВЗБИВАНИЕ</b>				
Майонез / чесночный соус / Голландский*	1,5	2,5	600/1500	2
Беарнский / голландский соус	1	2,5	600/1500	4
Соус для улиток / лосося	1	2,5	600/1500	3

ИСПОЛЬЗОВАНИЕ	Макс. Кол-во готового продукта (кг)		Рекомендуемая скорость (об/мин)	Время работы (в мин)
	R 3	R 4 R 4 V.V.		
<b>ЗАМЕШИВАНИЕ</b>				
Песочное тесто*	1	1,5	900/1500	3
Слоеное тесто*	1	1,5	900/1500	3
Тесто для пиццы / хлеба*	1	1,5	900/1500	3
<b>ПЕРЕМАЛЫВАТЬ</b>				
Сушеные фрукты	0,5	0,9	900/1500	2
Фрукты моря / лед	0,5	0,9	900/1500	2
Толченые сухари	0,5	0,9	900/1500	2

\*Приготовление невозможно с моделью R 3-3000

Для моделей R3, R4 и R 4 V.V. возможны и другие функции измельчения, данные значения приводятся только для информации и могут изменяться в зависимости от качества продуктов и выбранного рецепта.

## СПЕЦЗАКАЗ



**Нож с крупными зубчиками** поставляется отдельно. Его используют для замеса теста и измельчения орехов.

**Нож с мелкими зубчиками** поставляется отдельно. Этот нож выполняет те же функции, что и гладкий нож, имеет более высокий срок службы, но его нельзя



заточить. Рекомендуется использовать этот нож для измельчения зелени и толчения пряностей.

## ОЧИСТКА



### ВНИМАНИЕ

В целях предосторожности перед любыми операциями по очистке рекомендуется всегда отключать аппарат (во избежание электротравм).

#### • БЛОК ДВИГАТЕЛЯ

Запрещается погружать моторный блок в воду. Протирайте корпус влажной тряпкой или губкой.

#### • НОЖ НА ДНЕ ЕМКОСТИ

Снимите крышку, снимите чашу с моторного блока - для начала поверните её влево, а затем потяните вверх. Оставьте нож в чаше чтобы закупорить отверстие и не дать стечь жидкости, если вы работали с жидкими продуктами.

Если вы работали с твёрдыми продуктами, выньте нож и опорожните чашу.

Если к ножу прилипли остатки приготовлений, установите чашу, затем нож на ось и включите аппарат.

Вы можете также предварительно промыть чашу, налив в неё горячей воды и включив аппарат на несколько минут.

#### • НОЖ

После очистки нож вытереть насухо во избежание появления ржавчины



### ВАЖНО

Убедитесь, что используемое моющее средство можно применять для пластмассовых изделий. Некоторые средства с повышенной щелочностью (с сильной концентрацией натрия или аммиака) не должны применяться для пластмассовых изделий, так как могут повредить их.

## ТЕХУХОД

#### • НОЖ

Вы можете заточить только гладкий нож. Настоятельно рекомендуется после каждой операции, особенно после измельчения петрушки, провести точильным бруском по лезвиям ножа. Раз в месяц затачивайте лезвия при помощи точильного бруска, поставляемого с аппаратом. Качество измельчения зависит от того, как хорошо заточены лезвия. Нож со временем изнашивается и необходимо периодически заменять его для того, чтобы качество оставалось неизменным.

#### • ВКЛАДЫШИ РАБОЧЕГО ОТСЕКА

Необходимо регулярно смазывать уплотнительное кольцо на оси двигателя (используйте любое растительное масло)

Для того, чтобы сохранить идеальную герметичность двигателя, рекомендуется регулярно проверять степень износа кольца и заменять его в случае необходимости.

#### • УПЛОТНИТЕЛЬНОЕ КОЛЬЦО

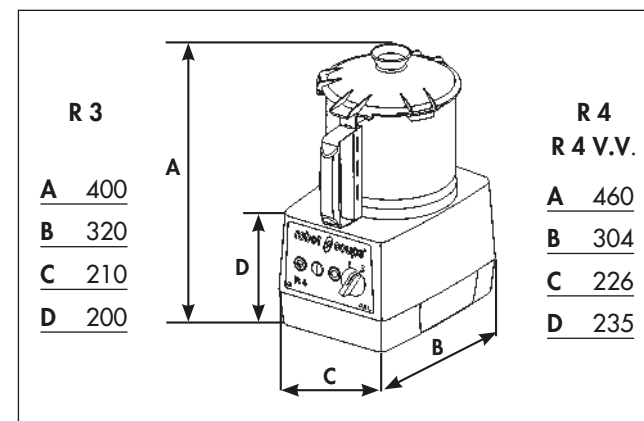
Рекомендуется регулярно проверять степень износа вкладышей, что гарантирует удобную и непрерывную работу аппарата.

В случае износа вкладышей, рекомендуется заменить их.

#### • ВЕС

	нетто	в упаковке
R 3	13 кг	14 кг
R 4	15 кг	17 кг
R 4 V.V.	15 кг	17 кг

#### • РАЗМЕРЫ (в мм)



#### • РАБОЧАЯ ВЫСОТА

Рекомендуется устанавливать модели R 3, R 4 и R 4 V.V. на устойчивом рабочем столе так, чтобы высота от пола до верхнего края чаши была от 1,20 м до 1,30 м.

#### • УРОВЕНЬ ШУМА

Шумовой уровень или звуковое давление при работе вхолостую составляет менее 70 дБ (A)

#### • ЭЛЕКТРИЧЕСКИЕ ХАРАКТЕРИСТИКИ

Монофазный аппарат R 3

Двигатель	Скорость (об/мин)	Ток (А)
230 В / 50 Гц / 1	1500	5,7
115 В / 60 Гц / 1	1500	12,0
220 В / 60 Гц / 1	1800	5,7
230 В / 50 Гц / 1	3000	4,8
115 В / 60 Гц / 1	3000	11,0

## ТЕХНИЧЕСКИЕ ХАРАКТЕРИСТИКИ

#### Монофазный аппарат R 4

Двигатель	Скорость (об/мин)	Ток (А)
230 В / 50 Гц / 1	1500	4,8
220 В / 60 Гц / 1	1500	5,7
120 В / 60 Гц / 1	1500	12,0

#### Трехфазные аппарат R 4


Двигатель	Скорость 1 (об/мин)	Скорость 2 (об/мин)	Ток (А)
400 В / 50 Гц / 3	1500		2,0
		3000	2,7
220 В / 60 Гц / 3	1800		3,8
		3600	5,2

#### Монофазный аппарат R 4 V.V.

Двигатель	Скорость (об/мин)	Ток (А)
220-240 В / 50-60 Гц / 1	300 в 3000	3

- Мощность обозначена на заводской табличке.

## ЗАЩИТА

 **ВНИМАНИЕ**

Нож и лезвия являются режущими инструментами, будьте осторожны при работе с ними

Модели R 3, R 4 и R 4 V.V. имеют магнитную систему защиты и тормоз двигателя.

При открытии крышки, мотор останавливается.

во избежание разбрызгивания при работе с жидкими продуктами рекомендуется сначала выключить аппарат, а затем открыть крышку.

Для повторного запуска аппарата достаточно закрыть крышку и нажать на зеленую кнопку.

Модели R 3, R 4 и R 4 V.V. оснащены **предохранительной системой** защиты от перегрева, которая останавливает мотор при очень длительной работе или перегрузке.

В таком случае подождать полного охлаждения аппарата и вновь включите его.

 **ВНИМАНИЕ**

Не пытайтесь убрать предохранительные системы защиты.

Не вводите посторонние предметы в рабочую емкость.

Не проталкивайте продукты рукой.

Не перегружайте аппарат.

Не включайте порожний аппарат.

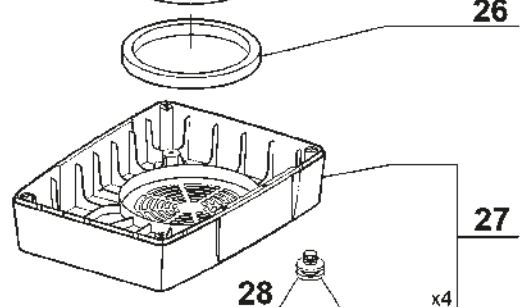
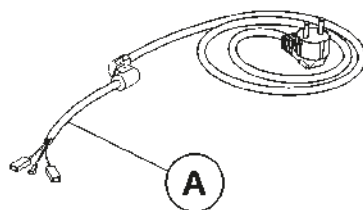
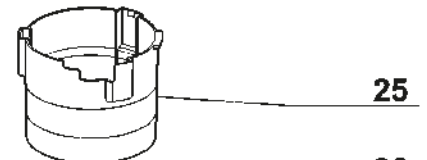
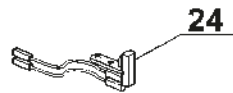
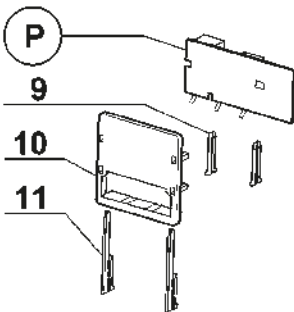
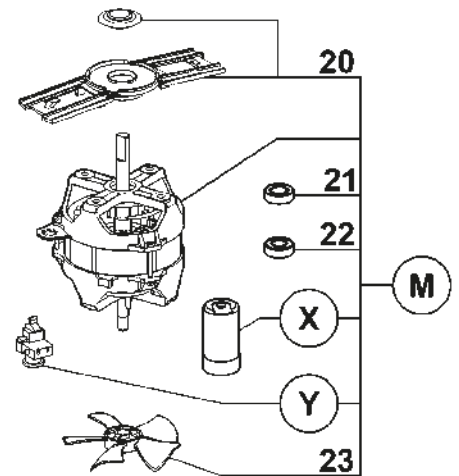
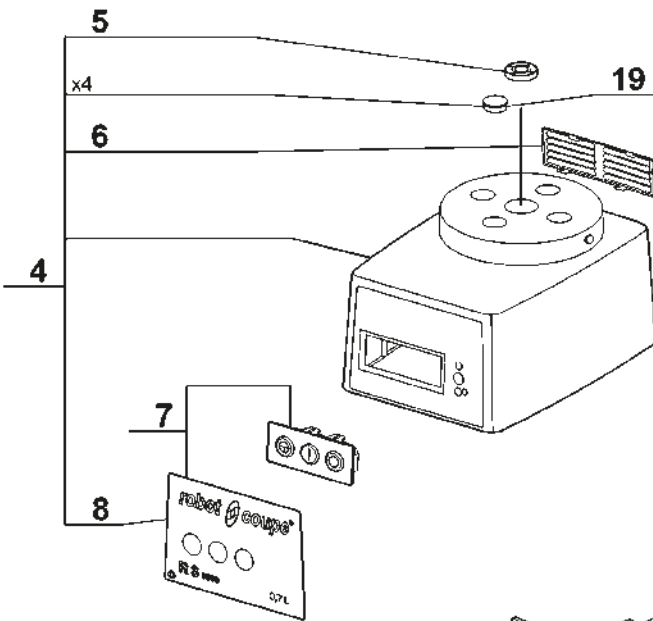
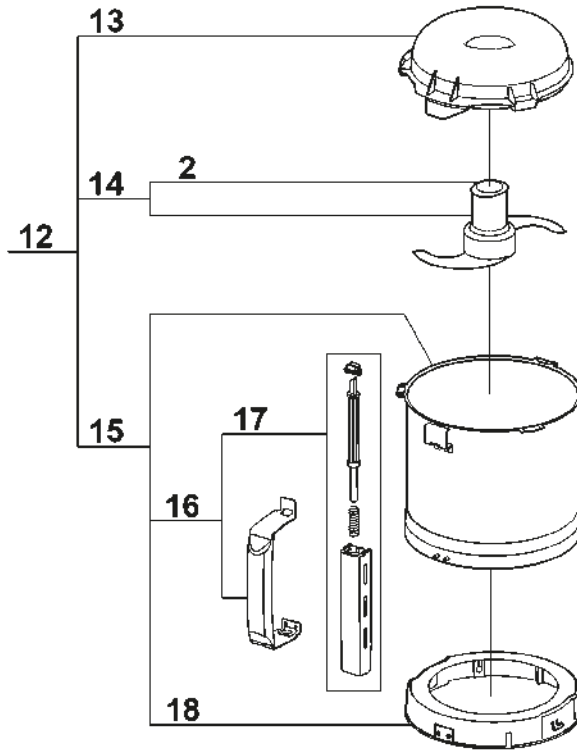
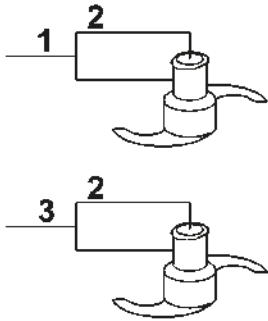
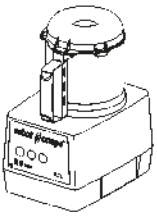
## НОРМЫ

Смотреть декларацию о соответствии стр. 3.

**robot coupe®**

**R 3 D 1500**

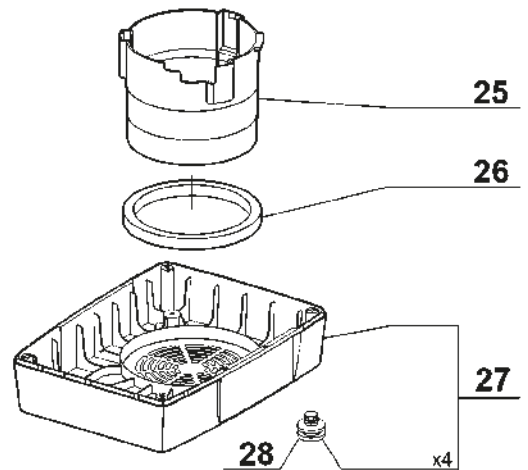
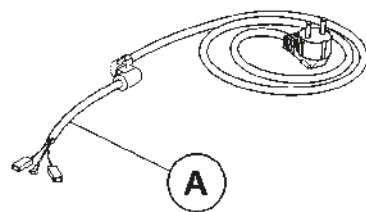
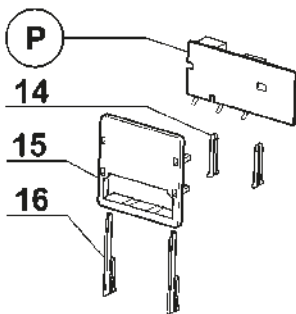
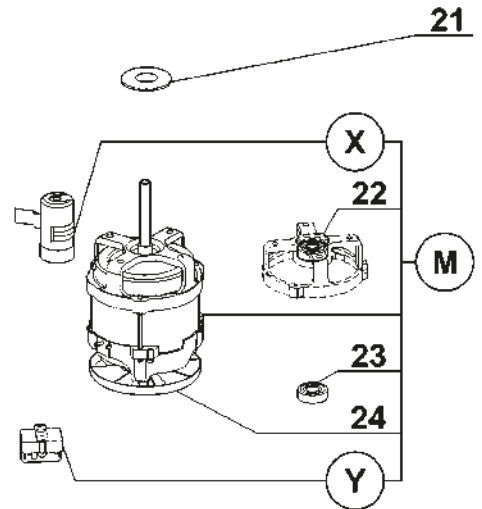
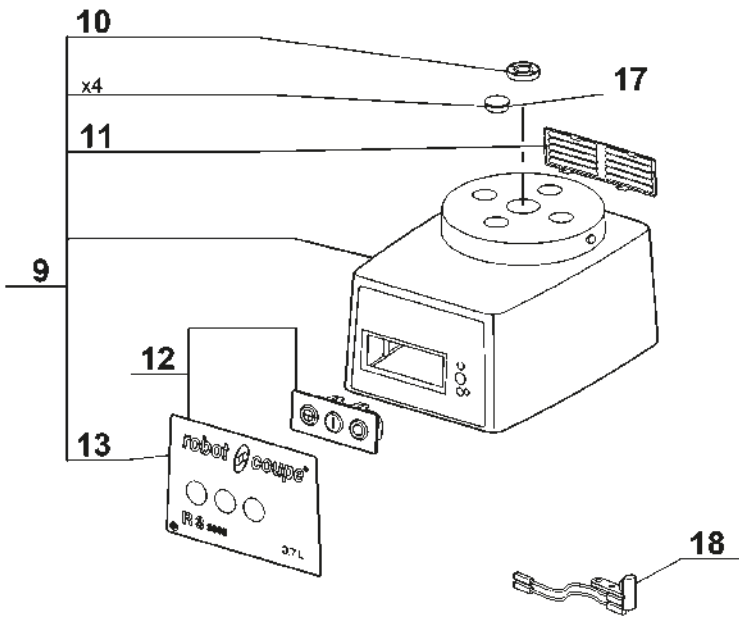
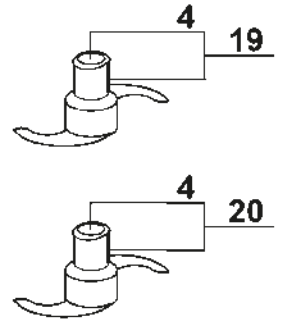
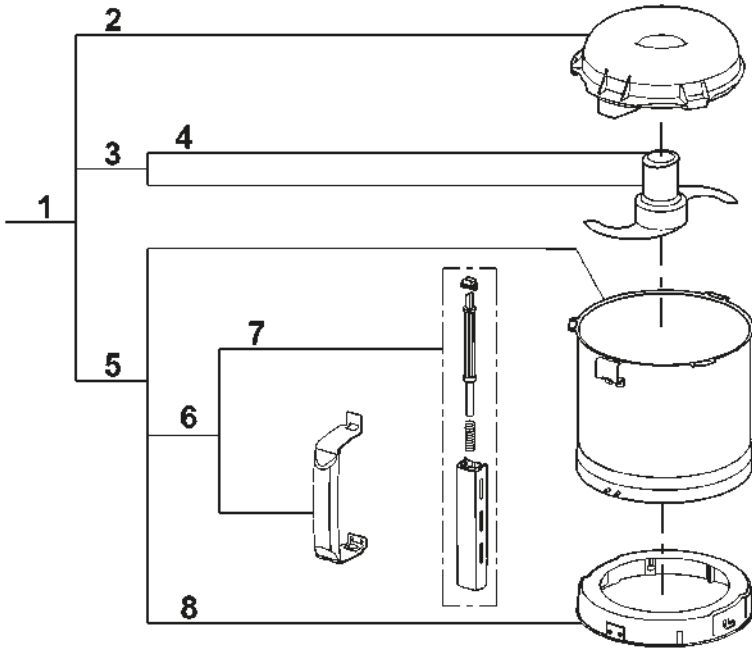
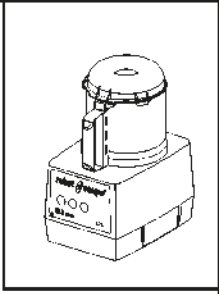
N° de série / Serial number  
- 444 - - - - -



Index	Pièce / Part	Désignation	Description
1	27 287	COUPEAU DENTE	FINE SERRATED BLADE ASSEMBLY
2	104 147	CAPUCHON COUPEAU	BLADE CAP
3	27 288	COUPEAU CRANTE	SERRATED BLADE ASSEMBLY
4	39 322	ENS. SUPPORT MOTEUR	MOTOR SUPPORT ASSEMBLY
5	501 010	BAGUE ETANCHEITE	SHAFT SEAL
6	104 122	GRILLE VENTILATION	VENT COVER
7	39 295	ENS. TABLEAU COMMANDE	CONTROL PANEL ASSEMBLY
8	39 782	PLAQUE FRONTALE	FRONT PLATE
9	102 913	CLAVETTE PLASTRON	PANEL KEY
10	102 911	SUPPORT PLATINE	CONTROL BOARD SUPPORT
11	117 703	CLAVETTE FIXE PLATINE	CONTROL BOARD KEY
12	27 278	CUTTER COMPLET	CUTTER ATTACHEMENT
13	117 395	COUVERCLE CUTTER	CUTTER LID
14	27 286	COUPEAU LISSE	SMOOTH BLADE ASSEMBLY
15	39 759	ENS. CUVE CUTTER	CUTTER BOWL ASSEMBLY
16	39 752	ENS. POIGNEE CUVE	BOWL HANDLE ASSEMBLY
17	39 751	ENS. TIGE SECURITE	SAFETY ROD ASSEMBLY
18	39 797	ENS. RONDELLE D'ACCROCHAGE	LOCKING WASHER ASSEMBLY
19	104 121	CAPSULE CACHE VIS	BOLT COVER
20	39 271	CENTREUR MOTEUR	MOTOR CENTRING
21	504 229	ROULEMENT MOTEUR SUPERIEUR 6002 2RS	UPPER BALL-BEARING 6002 2RS
22	600 457	ROULEMENT MOTEUR INFERIEUR 6201 2RS	LOWER BALL-BEARING 6201 2RS
23	117 610	VENTILATEUR MOTEUR	MOTOR FAN
24	29 451	INTERRUPTEUR SECURITE CUTTER	CUTTER SAFETY SWITCH
25	104 110	CONDUIT VENTILATION	VENTILATION BAFFLE
26	101 099	TAMPON AMORTISSEUR	ABSORBER
27	39 288	ENS. SOCLE	BASE ASSEMBLY
28	101 082	PIED	FOOT

<b>A</b>	CABLE D'ALIMENTATION	POWER CORD
<b>M</b>	MOTEUR	MOTOR
<b>P</b>	CARTE DE COMMANDE	CONTROL BOARD
<b>X</b>	CONDENSATEUR DE DEMARRAGE	STARTING CAPACITOR
<b>Y</b>	RELAIS DEMARRAGE MOTEUR	MOTOR STARTING RELAY

Machine	Voltage	A	M	P	X	Y
22 383 UK	240/50/1	504 275	3 074	103 693	600 018	500 289
22 384 Aust		504 278				
22 427 CH	230/50/1	504 292				
22 385 DK		504 276				
22 490 ZAF		39 601				
22 382		504 274				
22 386	220/60/1	504 275	3 153			504 674
22 484 SAU		504 275				
22 537 BRA		39 604				
22 387	120/60/1	504 277	3 076	103 692	603 669	500 296
22 151 JAP	100/50-60/1	49 183				



Index	Pièce / Part	Désignation	Description
1	27 278	CUTTER COMPLET	CUTTER ATTACHEMENT
2	117 395	COUVERCLE CUTTER	CUTTER LID
3	27 286	COUTEAU LISSE	STRAIGHT BLADE ASSEMBLY
4	104 147	CAPUCHON COUTEAU	BLADE CAP
5	39 759	ENS. CUVE CUTTER	CUTTER BOWL ASSEMBLY
6	39 752	ENS. POIGNEE CUVE	BOWL HANDLE ASSEMBLY
7	39 751	ENS. TIGE SECURITE	SAFETY ROD ASSEMBLY
8	39 797	ENS. RONDELLE D'ACCROCHAGE	LOCKING WASHER ASSEMBLY
9	39 296	ENS. SUPPORT MOTEUR	MOTOR SUPPORT ASSEMBLY
10	501 010	BAGUE ETANCHEITE	SHAFT SEAL
11	104 122	GRILLE VENTILATION	VENTILATION GRID
12	39 297	ENS. TABLEAU COMMANDE	CONTROL PANEL ASSEMBLY
13	39 783	PLAQUE FRONTALE	FRONT PLATE
14	102 913	CLAVETTE PLASTRON	PANEL KEY
15	102 911	SUPPORT PLATINE	CONTROL BOARD SUPPORT
16	117 703	CLAVETTE FIXE PLATINE	CONTROL BOARD KEY
17	104 121	CAPSULE CACHE VIS	BOLT COVER
18	29 451	INTERRUPTEUR SECURITE CUTTER	CUTTER SAFETY SWITCH
19	27 287	COUTEAU DENTE	FINE SERRATED BLADE ASSEMBLY
20	27 288	COUTEAU CRANTE	SERRATED BLADE ASSEMBLY
21	104 080	CENTREUR MOTEUR	MOTOR CENTRING
22	106 268	ROULEMENT MOTEUR SUPERIEUR AVEC FLASQUE	UPPER BALL-BEARING WITH BRACKET
23	501 270	ROULEMENT MOTEUR INFERIEUR	LOWER BALL-BEARING
24	39 286	VENTILATEUR MOTEUR	MOTOR FAN
25	102 332	CONDUIT VENTILATION	VENTILATION BAFFLE
26	101 099	TAMPON AMORTISSEUR	ABSORBER
27	39 288	ENSEMBLE SOCLE	BASE ASSEMBLY
28	101 082	PIED	FOOT

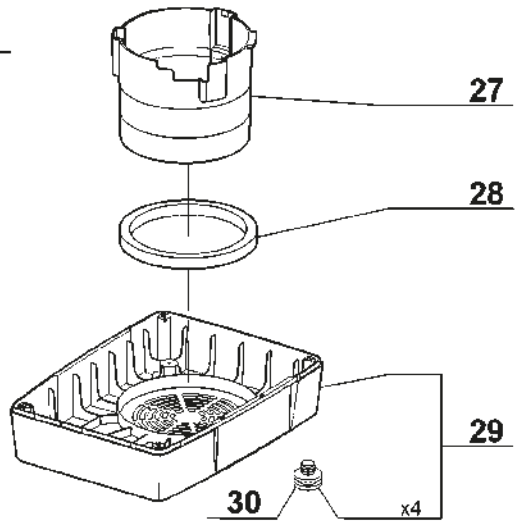
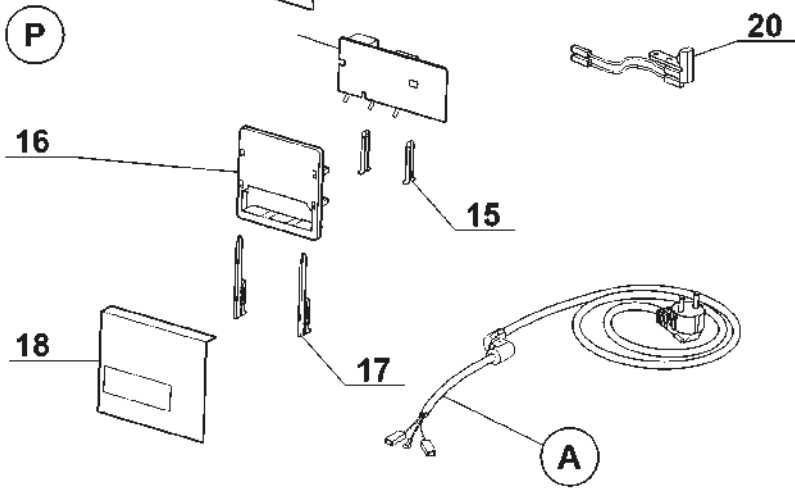
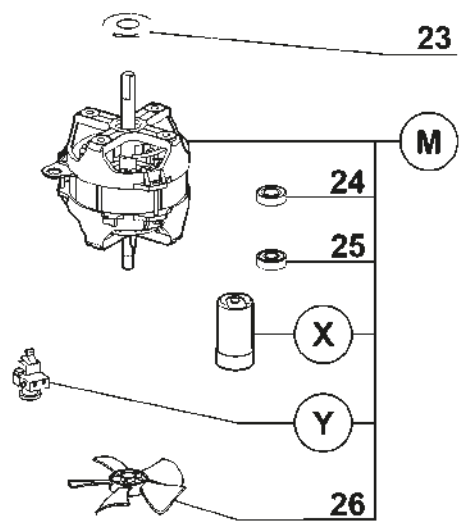
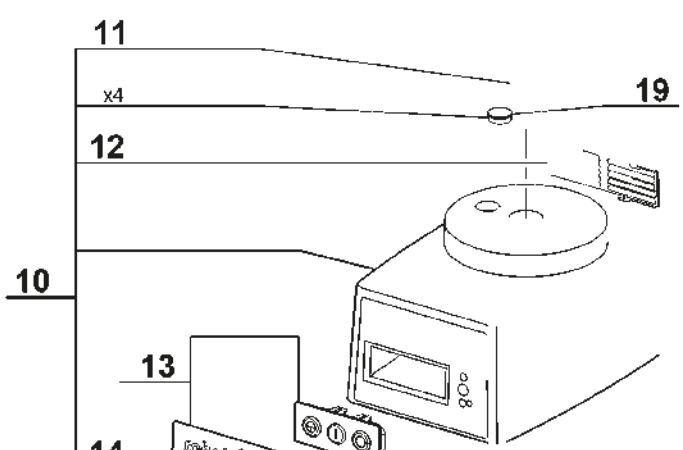
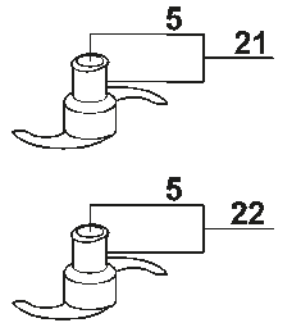
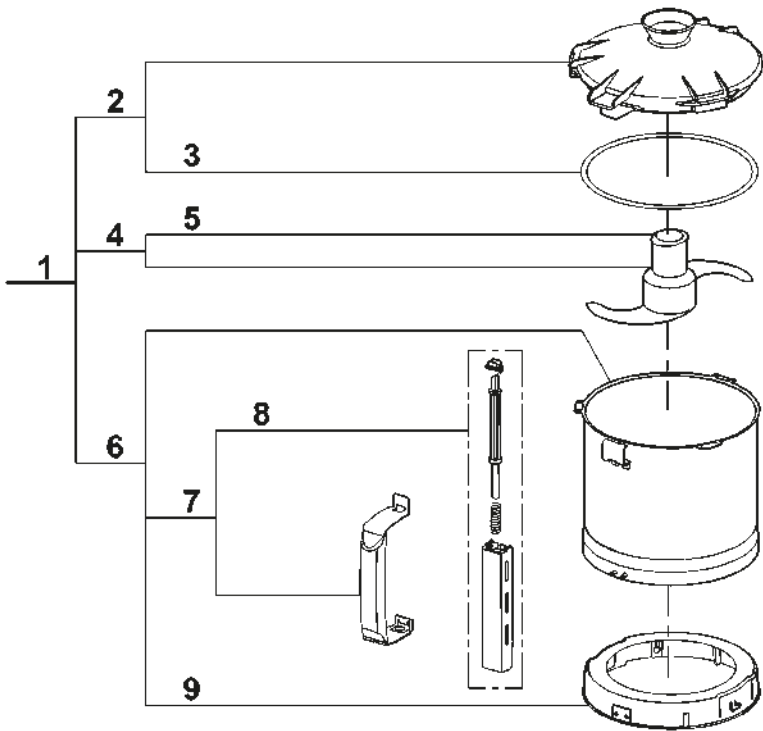
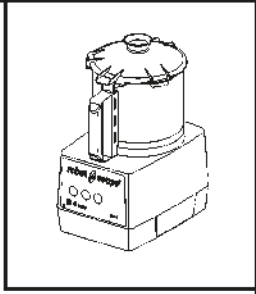
Index	Désignation	Description
<b>A</b>	CABLE D'ALIMENTATION	POWER CORD
<b>M</b>	MOTEUR	MOTOR
<b>P</b>	CARTE DE COMMANDE	CONTROL BOARD
<b>X</b>	CONDENSATEUR DE DEMARRAGE	STARTING CAPACITOR
<b>Y</b>	RELAIS DEMARRAGE MOTEUR	MOTOR STARTING RELAY

Machine	Voltage	A	M	P	X	Y
22 389 UK	240/50/1	504 275	303 161	103 695	502 474	503 092
22 390 Aust		504 278				
22 428 CH	230/50/1	504 292				
22 391 DK		504 276				
22 388		504 274				
22 392	220/60/1	39 604	303 162			514 030
22 538 BRA		504 275				
22 494 SAU	120/60/1	504 277	303 163	103 694	502 732	508 277
22 393			303 164			
22 429 Jap	100/50-60/1					

robotcoupe®

R 4 A MONO 1500

N° de série / Serial number  
- 471 - . . . . .



Index	Pièce / Part	Désignation	Description
1	27 342	CUTTER COMPLET	CUTTER ATTACHEMENT
2	39 741	ENS. COUVERCLE CUTTER	CUTTER LID ASSEMBLY
3	39 740	JOINT DE COUVERCLE	LID SEAL
4	27 344	COUTEAU LISSE	SMOOTH BLADE
5	104 147	CAPUCHON COUTEAU	BLADE CAP
6	39 742	ENS. CUVE CUTTER	CUTTER BOWL ASSEMBLY
7	39 744	ENS. POIGNEE CUVE	BOWL HANDLE ASSEMBLY
8	39 743	ENS. TIGE DE SECURITE	SAFETY ROD ASSEMBLY
9	39 745	ENS. RONDELLE D'ACCROCHAGE	LOCKING PLATE ASSEMBLY
10	39 789	ENS. SUPPORT MOTEUR	MOTOR SUPPORT ASSEMBLY
11	501 010	BAGUE ETANCHEITE	SHAFT SEAL
12	104 122	GRILLE VENTILATION	VENT COVER
13	39 772	ENS. TABLEAU COMMANDE	CONTROL PANEL ASSEMBLY
14	39 773	PLAQUE FRONTALE	FRONT PLATE
15	102 913	CLAVETTE PLASTRON	PANEL KEY
16	102 911	SUPPORT PLATINE	PCB SUPPORT
17	117 703	CLAVETTE FIXE PLATINE	PCB KEY
18	104 131	PROTEGE PLATINE	PCB INSULATOR
19	104 070	CAPSULE CACHE VIS	BOLT COVER
20	29 441	ENS. ILS CUTTER	CUTTER REED SWITCH ASSEMBLY
21	27 346	COUTEAU CRANTE	SERRATED BLADE
22	27 345	COUTEAU DENTE	FINE SERRATED BLADE
23	104 078	CENTREUR MOTEUR	MOTOR CENTRING
24	504 229	ROULEMENT MOTEUR SUPERIEUR 6002 2RS	UPPER BALL-BEARING 6002 2RS
25	600 457	ROULEMENT MOTEUR INFERIEUR 6201 2RS	LOWER BALL-BEARING 6201 2RS
26	117 610	VENTILATEUR MOTEUR	MOTOR FAN
27	104 110	CONDUIT DE VENTILATION	BAFFLE
28	101 099	TAMPON AMORTISSEUR	ABSORBER
29	39 201	ENS. SOCLE	BASE ASSEMBLY
30	101 082	PIED	FOOT

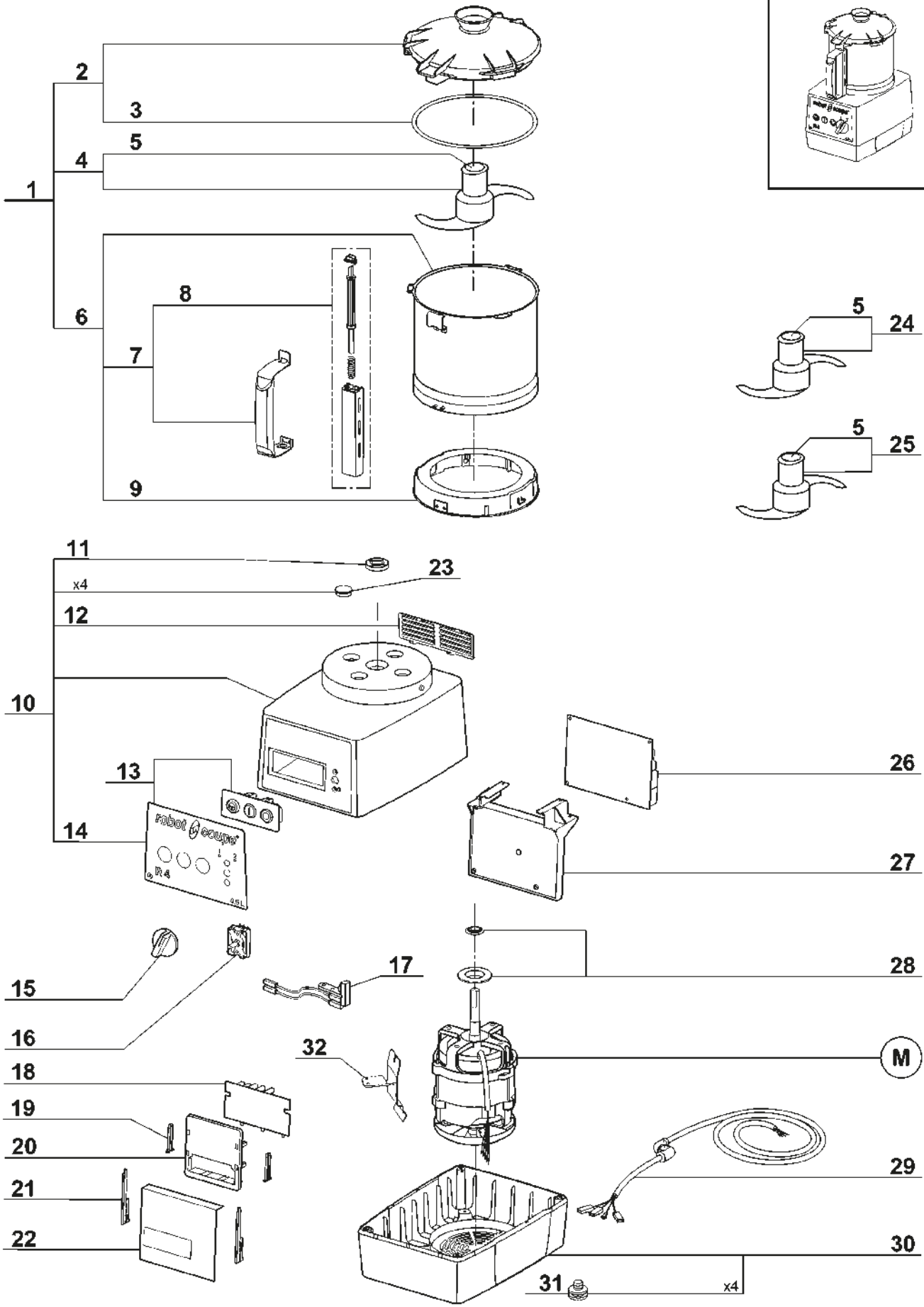
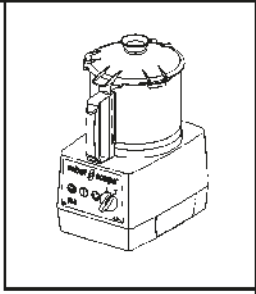
<b>A</b>	CABLE D'ALIMENTATION	POWER CORD
<b>M</b>	MOTEUR	MOTOR
<b>P</b>	PLATINE	CIRCUIT BOARD
<b>X</b>	CONDENSATEUR	CAPACITOR
<b>Y</b>	RELAIS MOTEUR	MOTOR RELAY

Machine	Voltage	A	M	P	X	Y
22 434 UK	240/50/1	504 275	3 144	103 693	600 087	504 674
22 435 AUST		504 278				
22 436 CH	230/50/1	504 292				
22 431 DK		504 276				
22 491 ZAF		39 601				
22 430		504 274				
22 433	220/60/1	504 275	3 155			
22 174 SAU						
22 432	120/60/1	504 277	3 156	103 692	600 089	503 692

robotcoupe®

R 4 A TRI

N° de série / Serial number  
- 472 - - - - -



Index	Pièce / Part	Désignation	Description
1	27 342	CUTTER COMPLET	CUTTER ATTACHMENT
2	39 741	ENS. COUVERCLE CUTTER	CUTTER LID ASSEMBLY
3	39 740	JOINT DE COUVERCLE	LID SEAL
4	27 344	COUTEAU LISSE	SMOOTH BLADE
5	104 147	CAPUCHON COUTEAU	BLADE CAP
6	39 742	ENS. CUVE CUTTER	CUTTER BOWL ASSEMBLY
7	39 744	ENS. POIGNEE CUVE	BOWL HANDLE ASSEMBLY
8	39 743	ENS. TIGE DE SECURITE	SAFETY ROD ASSEMBLY
9	39 745	ENS. RONDELLE D'ACCROCHAGE	LOCKING WASHER ASSEMBLY
10	39 790	ENS. SUPPORT MOTEUR	MOTOR SUPPORT ASSEMBLY
11	501 010	BAGUE ETANCHEITE	SHAFT SEAL
12	104 122	GRILLE VENTILATION	VENT COVER
13	39 774	ENS. TABLEAU COMMANDE	CONTROL PANEL ASSEMBLY
14	39 775	PLAQUE FRONTALE	FRONT PLATE
15	117 805	POIGNEE SELECTEUR DE VITESSE	SPEED SELECTOR HANDLE
16	117 792	SELECTEUR DE VITESSE	SPEED SELECTOR
17	29 441	ENS. INTERRUPTEUR DE SECURITE	SAFETY SWITCH ASSEMBLY
18	101 921	CARTE BOUTONS	CONTROLS BOARD
19	102 913	CLAVETTE PLASTRON	PANEL KEY
20	102 911	SUPPORT PLATINE	CONTROL BOARD SUPPORT
21	117 703	CLAVETTE FIXE PLATINE	CONTROL BOARD KEY
22	104 131	ISOLANT PLATINE	CONTROL BOARD INSULATOR
23	104 070	CAPSULE CACHE VIS	BOLT COVER
24	27 346	COUTEAU CRANTE	SERRATED BLADE
25	27 345	COUTEAU DENTE	FINE SERRATED BLADE
26	102 600	CARTE DE COMMANDE	CONTROL BOARD
27	117 809	SUPPORT PLATINE	CONTROL BOARD SUPPORT
28	39 270	CENTREUR MOTEUR	MOTOR CENTRING
29	504 282	CABLE D'ALIMENTATION	POWER CORD
30	39 112	ENS. SOCLE	BASE ASSEMBLY
31	101 082	PIED	FOOT
32	117 009	BLINDAGE MAGNETIQUE	MAGNETIC FIELD

**M**

MOTEUR

MOTOR

**Machine**

**Voltage**

**M**

22 437

400/50/3

303 145

22 438

220/60/3

303 146

22 439

380/60/3

303 147

22 440

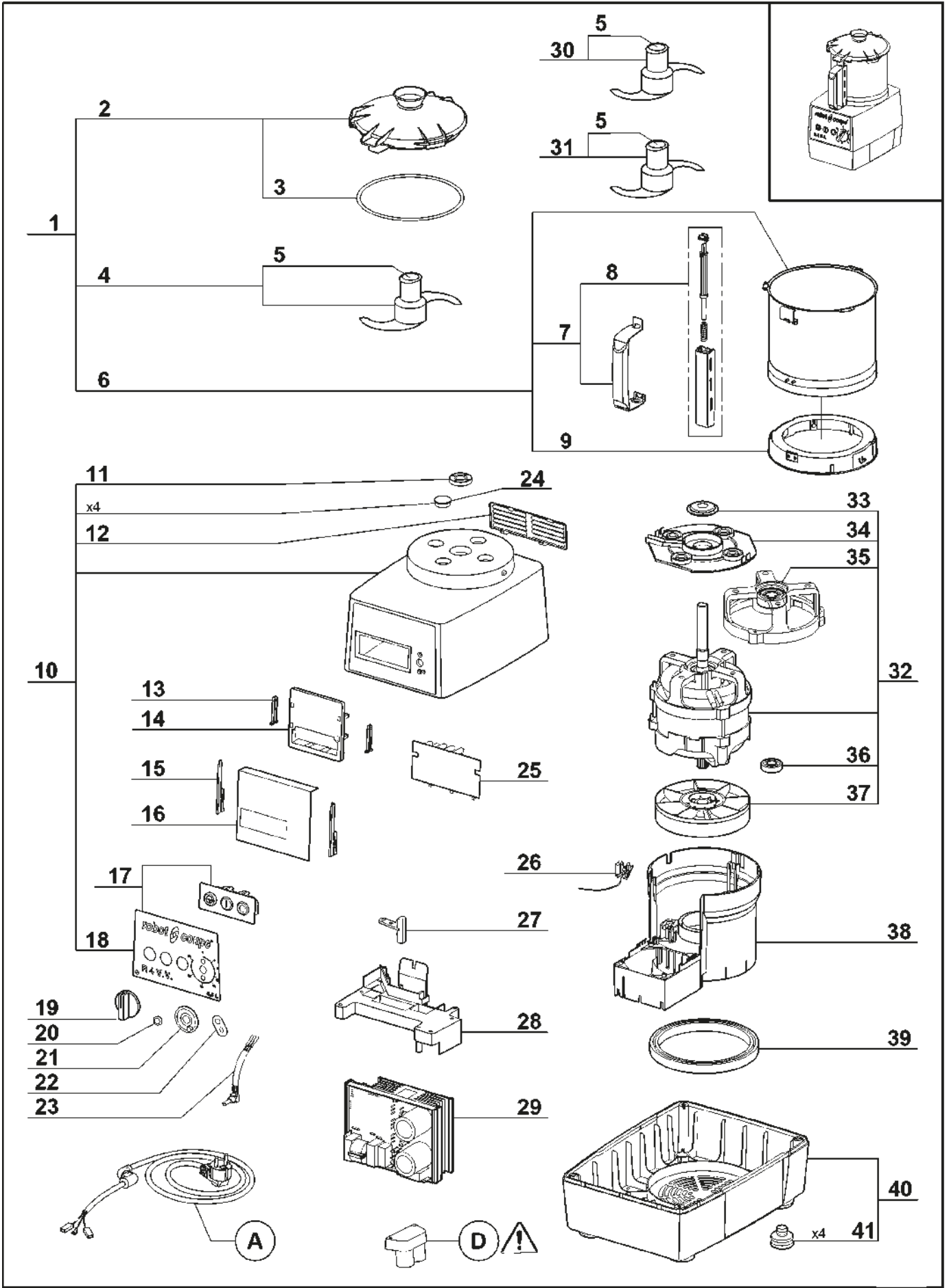
230/50/3

303 144

robot coupe®

R 4 V.V.B

N° de série / Serial number  
- 688 - - - - -



Index	Pièce / Part	Désignation	Description
1	27 342	CUTTER COMPLET	CUTTER ATTACHMENT
2	39 741	ENS. COUVERCLE CUTTER	CUTTER LID ASSEMBLY
3	39 740	JOINT DE COUVERCLE	LID SEAL
4	27 344	COUTEAU LISSE	SMOOTH BLADE
5	104 147	CAPUCHON COUTEAU	BLADE ASSEMBLY CAP
6	39 742	ENS. CUVE CUTTER	CUTTER BOWL ASSEMBLY
7	39 744	ENS. POIGNEE CUVE	BOWL HANDLE ASSEMBLY
8	39 743	ENS. TIGE SECURITE	SAFETY ROD ASSEMBLY
9	39 745	ENS. RONDELLE D'ACCROCHAGE	LOCKING WASHER ASSEMBLY
10	39 738	ENS. SUPPORT MOTEUR	MOTOR SUPPORT ASSEMBLY
11	501 010	BAGUE ETANCHEITE	SHAFT SEAL
12	104 122	GRILLE VENTILATION	VENT COVER
13	102 913	CLAVETTE PLASTRON	PANEL KEY
14	102 911	SUPPORT PLATINE	CONTROL BOARD SUPPORT
15	117 703	CLAVETTE FIXE PLATINE	CONTROL BOARD KEY
16	104 131	ISOLANT PLATINE	CONTROL BOARD INSULATOR
17	39 257	ENS. TABLEAU COMMANDE	CONTROL PANEL ASSEMBLY
18	39 258	PLAQUE FRONTALE	FRONT PLATE
19	117 073	POIGNEE POTENTIOMETRE	POTENTIOMETER HANDLE
20	103 308	ECROU EPAULE POTENTIOMETRE	POTENTIOMETER NUT
21	104 440	BUTEE POTENTIOMETRE	POTENTIOMETER STOP
22	101 551	PLAQUE ANTIROTATION POTENTIOMETRE	POTENTIOMETER ANTI-ROTATING WASHER
23	39 202	POTENTIOMETRE	POTENTIOMETER
24	104 070	CAPSULE CACHE VIS	BOLT COVER
25	39 970	CARTE BOUTONS	CONTROLS BOARD
26	102 920S	CAPTEUR DE VITESSE	SPEED SENSOR
27	102 390S	INTERRUPTEUR SECURITE	SAFETY SWITCH
28	39 127	SUPPORT VARIATEUR	VARIATOR SUPPORT
29	39 155	VARIATEUR	VARIATOR
30	27 345	COUTEAU DENTE	FINE SERRATED BLADE
31	27 346	COUTEAU CRANTE	SERRATED BLADE
32	39 154	ENSEMBLE MOTEUR	MOTOR ASSEMBLY
33	110 013S	DEFLECTEUR D'AXE	SHAFT DEFLECTOR
34	39 142	DEFLECTEUR MOTEUR	MOTOR DEFLECTOR
35	106 268S	ROULEMENT MOTEUR SUPERIEUR AVEC FLASQUE	UPPER BALL-BEARING WITH BRACKET
36	501 270S	ROULEMENT MOTEUR INFERIEUR	LOWER BALL-BEARING
37	39 695	VENTILATEUR MOTEUR	MOTOR FAN
38	39 696	CONDUIT DE VENTILATION	VENTILATION BAFFLE
39	101 099S	TAMPON AMORTISSEUR	ABSORBER
40	39 153	ENSEMBLE SOCLE	BASE ASSEMBLY
41	39 928	PIED (x4)	FOOT (x4)

**A** CABLE D'ALIMENTATION POWER CORD

**D** DOUBLEUR DE TENSION VOLTAGE DOUBLER

Machine	Voltage	A	D
22 411	220-240/50-60/1	39 699	 <b>DANGER</b>
22 412 UK		39 312	
22 413 Aust		39 444	
22 414 DK		39 303	
22 415 SUI		39 294	
22 419 ZAF		39 601	
22 418 JAP		100-120/50-60/1	

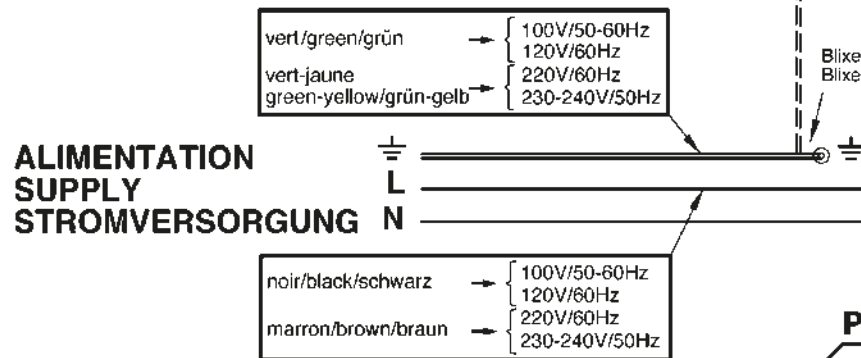
# R3D 3000, Blixer® 3D, Blixer® 4, Blixer® 4A

## SCHEMA ELECTRIQUE

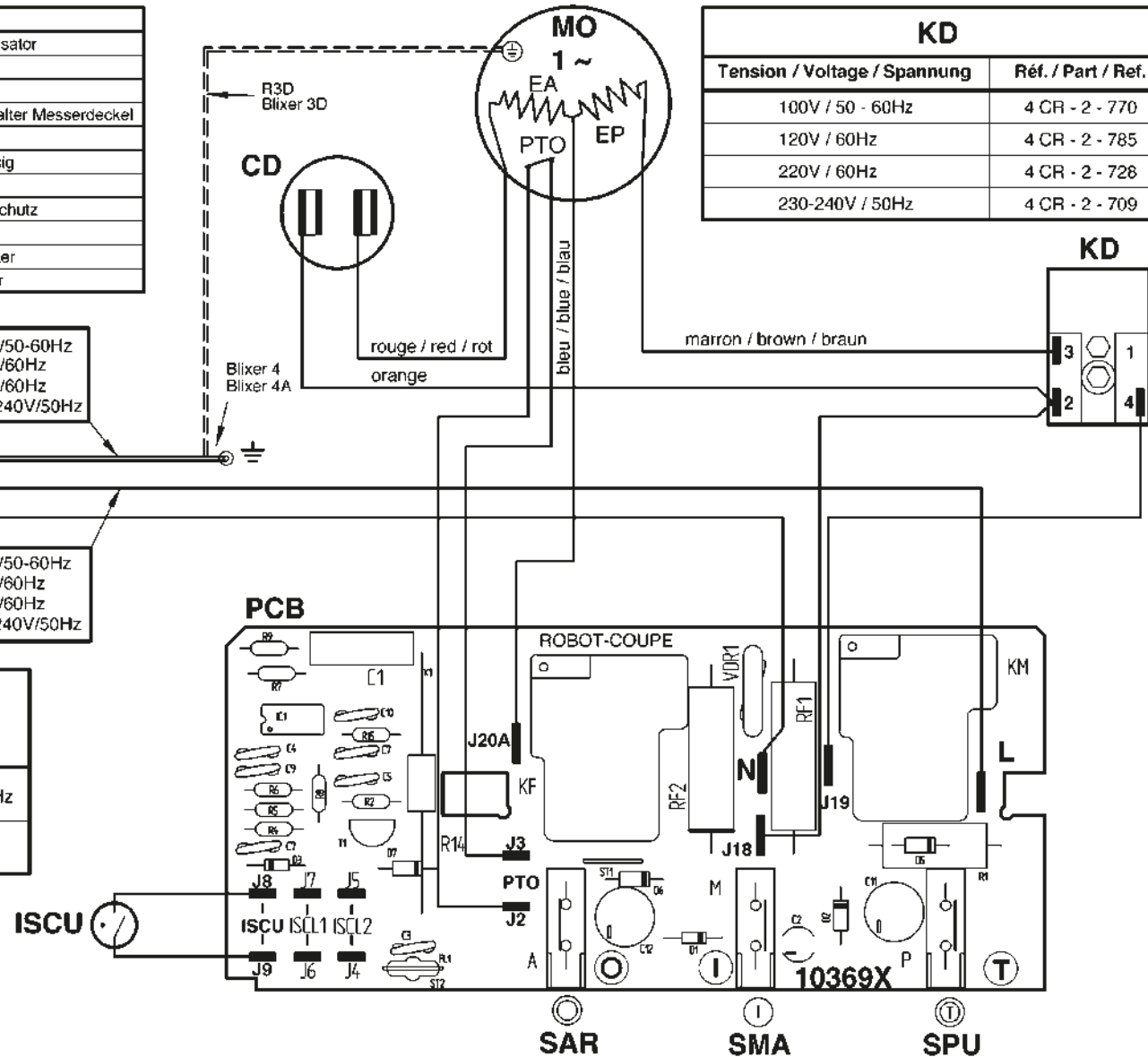
100V/50-60Hz - 120V/60Hz - 220V/60Hz - 230-240V/50Hz 1~  
ELECTRIC DIAGRAM  
ELEKTRISCHES SCHALTBILD

	Français	English	Deutsch
<b>CD</b>	Condensateur de démarrage	Starting capacitor	Anlasskondensator
<b>EA</b>	Phase auxiliaire	Starting phase	Hilfsphase
<b>EP</b>	Phase principale	Main phase	Hauptphase
<b>ISCU</b>	Interrupteur sécurité Cutter	Cutter lid safety switch	Sicherheitsschalter Messerdeckel
<b>KD</b>	Relais de démarrage	Starting relay	Anlassrelais
<b>MO</b>	Moteur monophasé	Single phase motor	Motor einphasig
<b>PCB</b>	Carte de commande	Control Board	Steuerkarte
<b>PTO</b>	Protecteur thermique moteur	Motor thermal protector	Motorthermoschutz
<b>SAR</b>	Bouton poussoir arrêt	Off switch	Stopschalter
<b>SMA</b>	Bouton poussoir marche	On switch	Betriebsschalter
<b>SPU</b>	Bouton poussoir impulsion	Pulse switch	Impulsschalter

KD	
Tension / Voltage / Spannung	Réf. / Part / Ref.
100V / 50 - 60Hz	4 CR - 2 - 770
120V / 60Hz	4 CR - 2 - 785
220V / 60Hz	4 CR - 2 - 728
230-240V / 50Hz	4 CR - 2 - 709



PCB	
N° de référence / Part number / Referenz nummer	
100V/50-60Hz - 120V/60Hz	220V/60Hz - 230-240V/50Hz
103694	103695

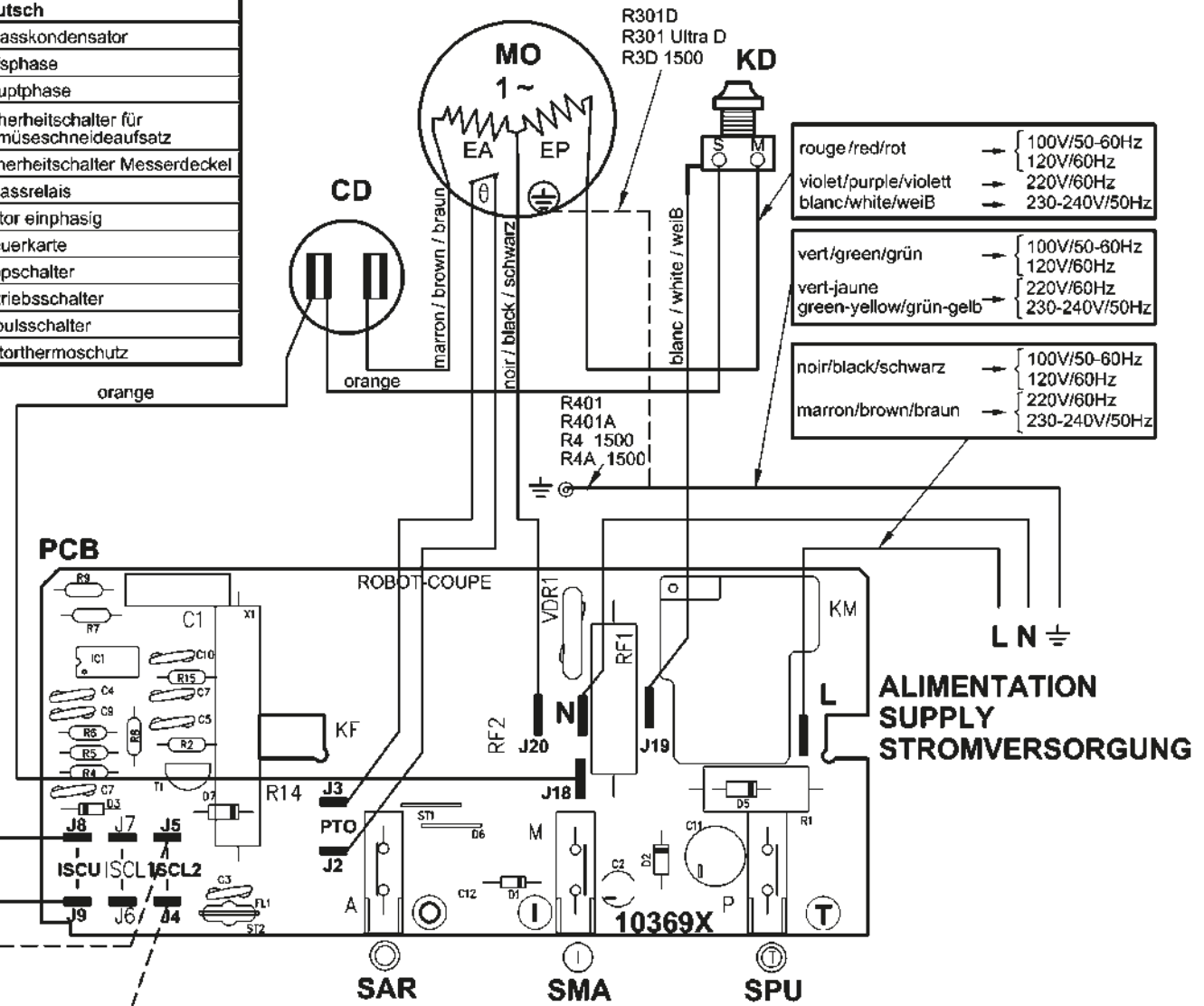


**R301D, R301 Ultra D, R3D 1500, R401, R401A, R4 1500, R4A 1500** 100V/50-60Hz-120V/60Hz-220V/60Hz-230-240V/50Hz 1~  
**SCHEMA ELECTRIQUE** **ELECTRIC DIAGRAM** **ELEKTRISCHES SCHALTBILD**

	Français	English	Deutsch
<b>CD</b>	Condensateur de démarrage	Starting capacitor	Anlasskondensator
<b>EA</b>	Phase auxiliaire	Starting phase	Hilfsphase
<b>EP</b>	Phase principale	Main phase	Hauptphase
<b>ISCL2</b>	Interrupteur sécurité Coupe-légumes	Vegetables slicer safety switch	Sicherheitsschalter für Gemüseschneidaufsatz
<b>ISCU</b>	Interrupteur sécurité Cutter	Cutter lid safety switch	Sicherheitsschalter Messerdeckel
<b>KD</b>	Relais de démarrage	Starting relay	Anlassrelais
<b>MO</b>	Moteur monophasé	Single phase Motor	Motor einphasig
<b>PCB</b>	Carte de commande	Control Board	Steuerkarte
<b>SAR</b>	Bouton poussoir arrêt	Off switch	Stopschalter
<b>SMA</b>	Bouton poussoir marche	On switch	Betriebsschalter
<b>SPU</b>	Bouton poussoir impulsion	Pulse switch	Impulsschalter
<b>⊖</b>	Protecteur thermique moteur	Motor thermal protector	Motorthermoschutz

PCB	
N° de référence / Part number / Referenz number	
100V/50-60Hz - 120V/60Hz	220V/60Hz - 230-240V/50Hz
103692	103693

Non utilisé dans R3D 1500, R4 1500 et R4 A 1500  
 Not used in R3D 1500, R4 1500 and R4A 1500  
 Unbenutzt für R3D 1500, R4 1500 und R4A 1500



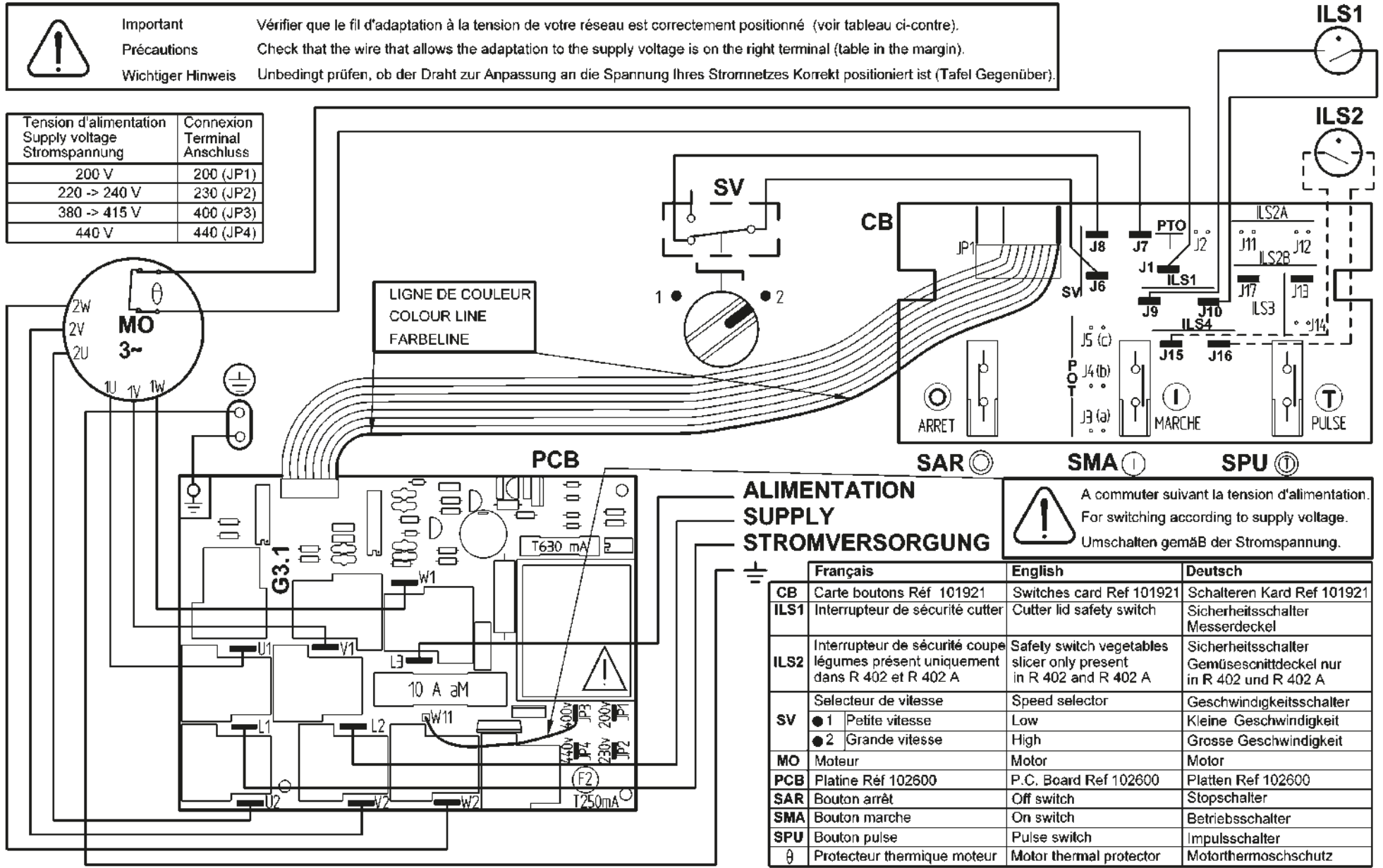
# R4-R4 A - Blixer® 4-Blixer® 4 A - R402-R402 A 230V/50Hz - 380-415V/50Hz - 220V/60Hz - 380-415V/60Hz 3~

SCHEMA ELECTRIQUE      ELECTRIC DIAGRAM      ELEKTRISCHES SCHALTBILD



**Important**      Vérifier que le fil d'adaptation à la tension de votre réseau est correctement positionné (voir tableau ci-contre).  
**Précautions**      Check that the wire that allows the adaptation to the supply voltage is on the right terminal (table in the margin).  
**Wichtiger Hinweis**      Unbedingt prüfen, ob der Draht zur Anpassung an die Spannung Ihres Stromnetzes Korrekt positioniert ist (Tafel Gegenüber).

Tension d'alimentation Supply voltage Stromspannung	Connexion Terminal Anschluss
200 V	200 (JP1)
220 -> 240 V	230 (JP2)
380 -> 415 V	400 (JP3)
440 V	440 (JP4)



## ALIMENTATION SUPPLY STROMVERSORGUNG

**!** A commuter suivant la tension d'alimentation.  
 For switching according to supply voltage.  
 Umschalten gemäß der Stromspannung.

	Français	English	Deutsch
<b>CB</b>	Carte boutons Réf 101921	Switches card Ref 101921	Schalteren Kard Ref 101921
<b>ILS1</b>	Interrupteur de sécurité cutter	Cutter lid safety switch	Sicherheitsschalter Messerdeckel
<b>ILS2</b>	Interrupteur de sécurité coupe légumes présent uniquement dans R 402 et R 402 A	Safety switch vegetables slicer only present in R 402 and R 402 A	Sicherheitsschalter Gemüseschnittdeckel nur in R 402 und R 402 A
<b>SV</b>	Selecteur de vitesse	Speed selector	Geschwindigkeitsschalter
	● 1 Petite vitesse	Low	Kleine Geschwindigkeit
	● 2 Grande vitesse	High	Grosse Geschwindigkeit
<b>MO</b>	Moteur	Motor	Motor
<b>PCB</b>	Platine Réf 102600	P.C. Board Ref 102600	Platten Ref 102600
<b>SAR</b>	Bouton arrêt	Off switch	Stopschalter
<b>SMA</b>	Bouton marche	On switch	Betriebsschalter
<b>SPU</b>	Bouton pulse	Pulse switch	Impulsschalter
θ	Protecteur thermique moteur	Motor thermal protector	Motorthermoschutz

# R4 V.V.B - Blixer® 4 V.V.B

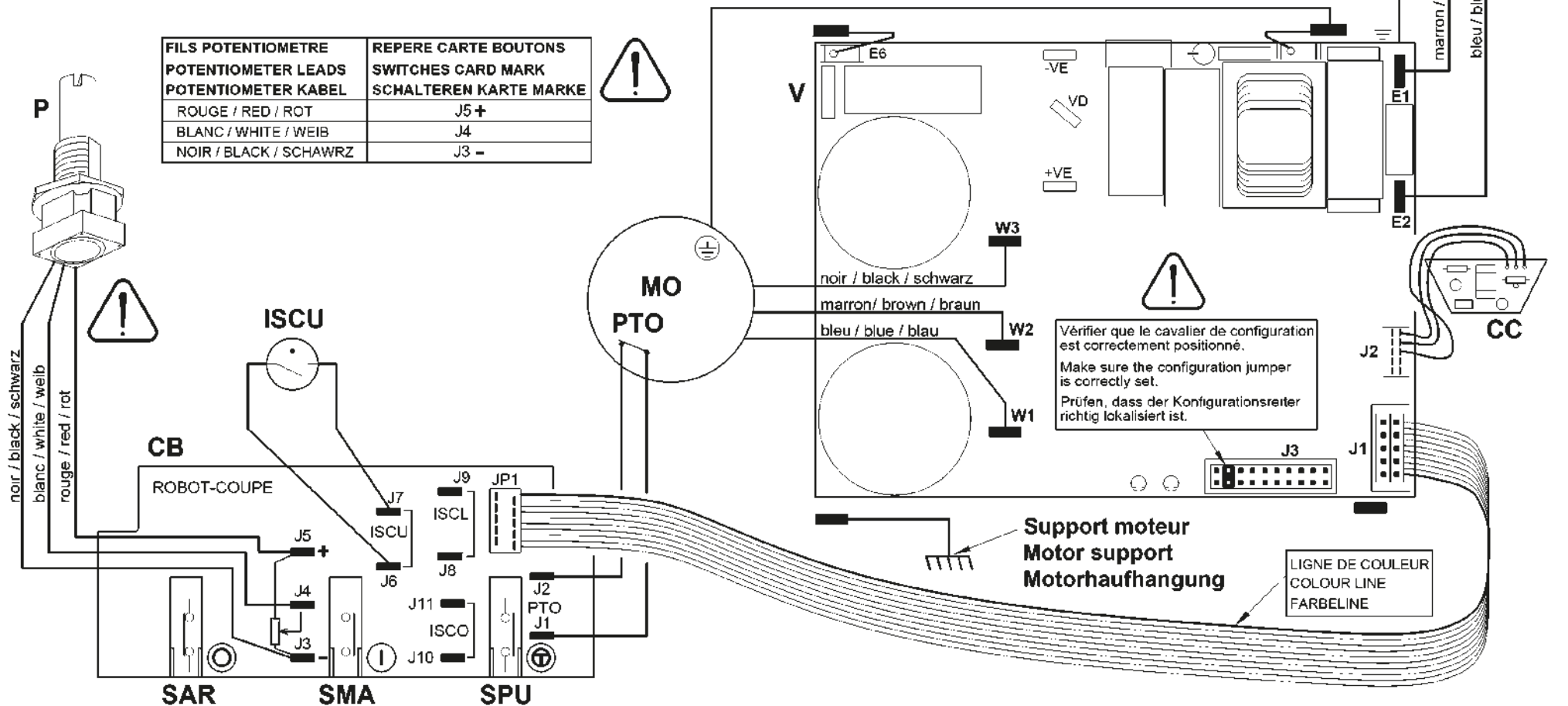
220-240V/50-60Hz 1~

SCHEMA ELECTRIQUE

ELECTRIC DIAGRAM

ELEKTRISCHES SCHALTBILD

	Français	English	Deutsch
<b>CB</b>	Carte boutons Réf. 112402	Switches card # 112402	Schaltleren Karte. Numer 112402
<b>CC</b>	Carte capteur vitesse Réf. 102920	Speed sensor circuit # 102920	Geschwindigkeit Sensor Karte. Numer 102920
<b>ISCL</b>	Interrupteur de Sécurité Coupe-Légumes	Vegetables slicer safety switch	Sicherheitsschalter Gemüseschnittdeckel
<b>ISCU</b>	Interrupteur de Sécurité CUTter	Cutter lid safety switch	Sicherheitsschalter Messerdeckel
<b>MO</b>	Moteur	Motor	Motor
<b>P</b>	Potentiomètre	Potentiometer	Potentiometer
<b>SAR</b>	Bouton poussoir ARRET	OFF switch	Stopschalter
<b>SMA</b>	Bouton poussoir MARCHE	ON switch	Betriebsschalter
<b>SPU</b>	Bouton poussoir IMPULSION	PULSE switch	Impulsschalter
<b>V</b>	Variateur Réf. 112381	Variator # 112381	Variator Numer 112381
<b>PTO</b>	Protecteur thermique intégré au moteur	Thermal protector integrated in the motor	Thermoschutz im Motor integriert



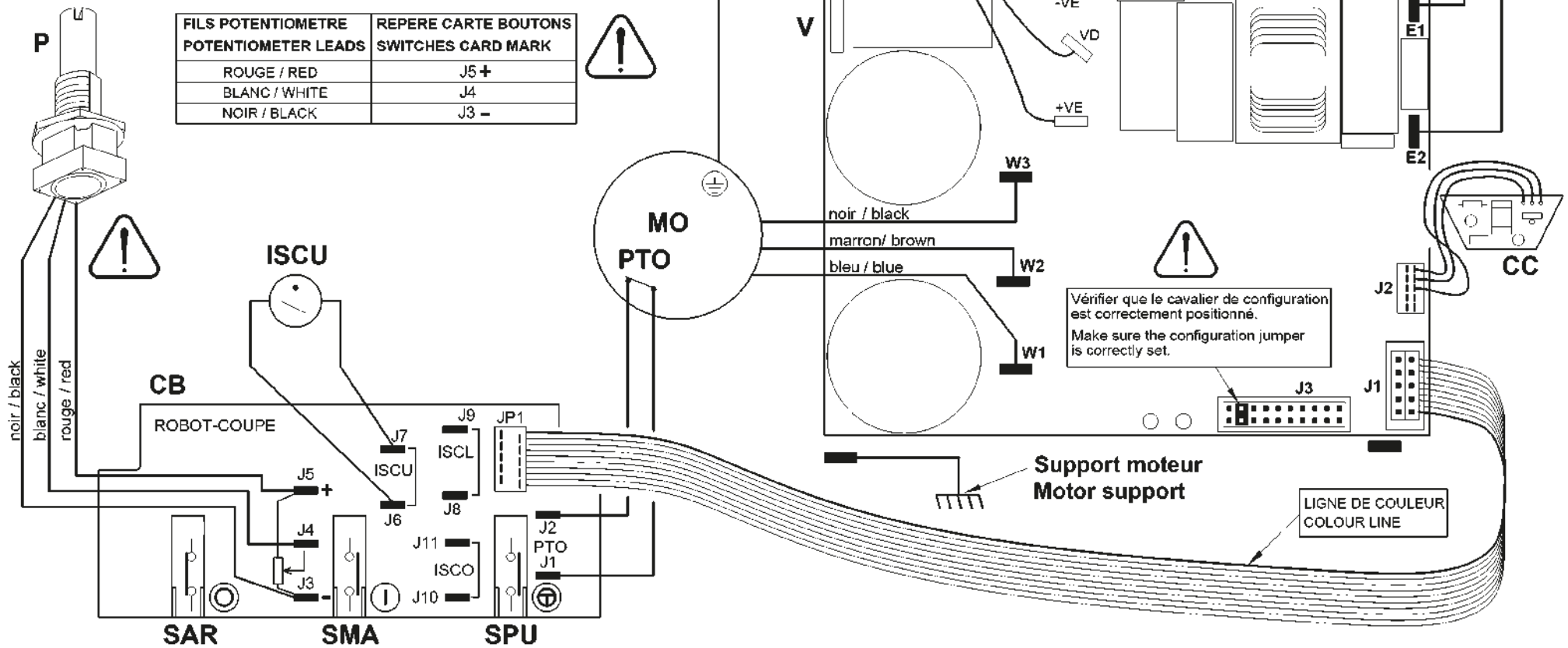
# R4 V.V.B - Blixer® 4 V.V.B

## SCHEMA ELECTRIQUE

100-120V/50-60Hz 1~

## ELECTRIC DIAGRAM

	Français	English
CB	Carte boutons Réf. 112402	Switches card # 112402
CC	Carte capteur vitesse Réf. 102920	Speed sensor circuit # 102920
ISCL	Interrupteur de Sécurité Coupe-Légumes	Vegetables slicer safety switch
ISCU	Interrupteur de Sécurité Cutter	Cutter lid safety switch
MO	Moteur	Motor
P	Potentiomètre	Potentiometer
SAR	Bouton poussoir ARRET	OFF switch
SMA	Bouton poussoir MARCHE	ON switch
SPU	Bouton poussoir IMPULSION	PULSE switch
V	Variateur Réf. 112381	Variator # 112381
VD	Doubleur de tension Réf. 39260	Voltage doubler # 39260
PTO	Protecteur thermique intégré au moteur	Thermal protector integrated in the motor



FILS POTENTIOMETRE POTENTIOMETER LEADS	REPERE CARTE BOUTONS SWITCHES CARD MARK
ROUGE / RED	J5+
BLANC / WHITE	J4
NOIR / BLACK	J3-

**ALIMENTATION SUPPLY**

Vérifier que le cavalier de configuration est correctement positionné.  
Make sure the configuration jumper is correctly set.



**robot coupe**®

**Head Office, French,  
Export and Marketing Department:**  
48, rue des Vignerons  
94305 Vincennes Cedex- France  
Tel.: 01 43 98 88 15 - Fax: 01 43 74 36 26  
Email: international@robot-coupe.com

**Delegación comercial en España:**  
Riera Figuera Major, 43  
08304 Mataró (Barcelona)  
Tel.: (93) 741 10 23 - Fax: (93) 741 12 73  
Email: robot-coupe@robot-coupe.e.telefonica.net

**Service Clients Belgique**  
26, Rue des Hayettes  
6540 Mont Sainte-Geneviève  
Tél. : (071) 59 32 62  
Fax : (071) 59 36 04  
Email : info@robot-coupe.be

**Robot-Coupe Italia srl**  
Via Stelloni Levante 24/a  
40012 Calderara di Reno (BO)  
Tel: 051 72 68 10 - Fax: 051 72 68 12  
Email: info@robot-coupe.it

[www.robot-coupe.com](http://www.robot-coupe.com)

# robot coupe®



**New**  
Register  
your product  
on line

**R 3 • R 4 • R 4 V.V.**



[www.robot-coupe.com](http://www.robot-coupe.com)

- Fr** Enregistrez votre produit en ligne
- Eng** Register your product online
- D** Registrieren Sie Ihr Produkt online
- Nl** Registreer uw product online
- Es** Registre su producto en línea
- It** Registra il prodotto online
- Po** Registe o seu produto online.
- Sw** Registrera din produkt online
- Ru** Зарегистрировать онлайн ваш продукт
- Pl** Rejestracja produktu on-line
- Cz** Zaregistrujte svůj výrobek online

The screenshot shows the 'Support' section of the Robot-Coupe website. At the top, there is a navigation bar with links for 'The company', 'Contact us', 'Restricted Area', and 'Select your country...'. Below this is a secondary navigation bar with 'CATALOG', 'SELECTION GUIDE', 'LEAFLETS', 'VIDEOS', 'OUR RECIPE', and 'SUPPORT' (the latter is circled). A search bar is also present. The main content area is titled 'Support' and is divided into two columns. The left column is titled 'Register your Product on line' and contains the text: 'Thank you for registering online your Robot-Coupe product guarantee. This should only take a few minutes. To register your product you will need: - Product serial number - Purchase date'. At the bottom of this column is a button labeled 'Register my product now' (circled). The right column is titled 'Access the Robot-Coupe after-sales service' and contains a 'robot coupe Authentication' form. The form is titled 'Bienvenue sur le site SAV de Robot-Coupe' and includes a language selection dropdown (English | US | France | Essent | Deutsch | Italia) and input fields for 'Identifiant \*', 'Mot de passe \*', 'Mot de passe perdu', and 'Email \*'. Below the form is a link: 'Pour nous contacter > utilisez notre formulaire de contact'. At the bottom of the right column is a button labeled 'Access the Robot-Coupe after-sales service'.

**robot coupe**®

## ДЕКЛАРАЦИЯ О СООТВЕТСТВИИ

Нижеприведенные типы аппаратов соответствуют:

- Положениям следующих европейских директив и соответствующим гос. законодательствам:

- Директива по механизмам 2006/42/ЕС,
- Директива по низкому напряжению 2014/35/ЕС,
- Директива по электромагнитной совместимости 2014/30/ЕС,
- Регламент (ЕС) № 1935/2004 « О материалах и изделиях, предназначенных для контакта с пищевыми продуктами »,
- Регламент (ЕС) № 10/2011 « О материалах и изделиях из пластмассовых материалов, предназначенных для контакта с пищевыми продуктами »,
- Директива 2011/65/ЕС Европейского парламента и Совета ЕС от 8 июня 2011 об ограничении использования определенных опасных веществ в электрическом и электронном оборудовании. Действие Директивы распространяется на Европейское экономическое пространство,
- Директива «DEEE» 2012/19/СЕ.

- Положениям следующих стандартизированных евроном, а также норм по технике безопасности и гигиены:

- EN ISO 12100 - 2010: Безопасность механизмов – Общие принципы разработки,
- EN 60204-1 - 2006: Безопасность механизмов – Электророборудование аппаратов,
- EN 12852: Кухонные процессоры и миксеры,
- EN 1678- 1998: Овощерезки,
- EN 454 + A1 2010-02: Сбивательно-смесительные аппараты,
- EN 12853: Сбиватели и переносные венчики (погружаемые миксеры),
- EN 14655: Хлебoreзки,
- EN 13208: Аппараты для очистки овощей,
- EN 13621: Аппараты для отжимания воды из салата,
- EN 60529-2000: Степень защиты:
  - IP 55 для кнопок управления,
  - IP 34 для механизмов.

В г. Montceau en Bourgogne, 9 марта 2017 г.

Alain NODET  
Директор по производству



# СОДЕРЖАНИЕ

## ГАРАНТИЯ

## ВАЖНЫЕ МЕРЫ ПРЕДОСТОРОЖНОСТИ

## ВЫ КУПИЛИ НАСТОЛЬНЫЙ КУТТЕР R 3 • R 4 • R 4 V.V.

## ВВОД В ЭКСПЛУАТАЦИЮ АППАРАТА

- Советы по электричеству
- Панель управления

## ПОЭТАПНЫЙ МОНТАЖ

## ИСПОЛЬЗОВАНИЕ & ПРИГОТОВЛЕНИЕ

## СПЕЦЗАКАЗ

- Нож с крупными зубчиками
- Нож с мелкими зубчиками

## ОЧИСТКА

- Блок двигателя
- Нож на дне емкости
- Нож

## ТЕХУХОД

- нож
- Вкладыши рабочего отсека
- Уплотнительное кольцо

## ТЕХНИЧЕСКИЕ ХАРАКТЕРИСТИКИ

- Вес
- Размеры
- Рабочая высота
- Уровень шума
- Электрические характеристики

## ЗАЩИТА

## НОРМЫ

## ТЕХНИЧЕСКИЕ ДАННЫЕ

- Трехмерные изображения
- Электрические схемы и проводки

# ПРЕДЕЛ ГАРАНТИИ ROBOT-COUPE S.N.C.

**Ваш аппарат ROBOT-COUPE имеет гарантию сроком на один год с даты покупки: данная гарантия относится, только к официальному изготовителю, его дистрибьютеру или импортеру.**

**Если Вы покупаете аппарат ROBOT-COUPE у дистрибьютора, исходной является его гарантия (проверьте сроки и условия этой гарантии с вашим дистрибьютером).**

**Гарантия ROBOT-COUPE не распространяется на гарантию дистрибьютера, однако в случае отсутствия последней гарантия ROBOT-COUPE будет действительной с возможными поправками в зависимости от конъюнктуры рынка.**

**Гарантия ROBOT-COUPE S.N.C. распространяется только на неисправности, связанные с материалом и / или сборкой.**

## **ГАРАНТИЯ ROBOT-COUPE S.N.C. НЕ РАПРОСТРАНЯЕТСЯ НА СЛЕДУЮЩЕЕ:**

**1** - Повреждения оборудования из -за неправильного или несоответствующего использования, падения аппарата или другие подобные повреждения, вызванные неправильным выполнением инструкции по сборке, установке, использованию, чистке, обслуживанию и т. д.

**2** - Заточка или замена затупившихся, испорченных или изношенных после определенного времени использования, считающегося нормальным или чрезмерным, лезвий.

**3** - Заточка и или стоимость замены или ремонта лезвий, ножей, поверхностей, насадок с пятнами, поцарапанных, поврежденных, искривленных или изменивших цвет.

**4** - Любые изменения, добавления или ремонт, выполненные не уполномоченным лицом или предприятием.

**5** - Перевозка аппарата в\из сервис. центра.

**6** - Стоимость установки или тестирования новых деталей или комплектов (напр., чаши, диски, лезвия, насадки), замененных по собственному усмотрению.

**7** - Расходы, связанные с изменением направлением вращения трехфазного электро двигателя (ответственность несет установщик).

**8** - ПОВРЕЖДЕНИЯ, ВЫЗВАННЫЕ ТРАНСПОРТИРОВКОЙ. Видимые или невидимые повреждения лежат на ответственности перевозчика. Пользователь должен известить о них перевозчика и экспедитора сразу по получении товара, или по обнаружению повреждений если таковые заметны не сразу.

**ХРАНИТЕ ЗАВОДСКУЮ УПАКОВКУ**, которая понадобится в случае проверки перевозчика.

Гарантия ROBOT-COUPE S.N.C. ограничивается заменой неисправных деталей или аппаратов. Компания ROBOT-COUPE S.N.C., а также ее филиалы или аффилированные предприятия, дистрибьюторы, агенты, управляющие, служащие или страховщики не несут ответственность за ущерб, потерю или косвенные расходы, связанные с аппаратом или невозможностью его использования.

# РЕКОМЕНДАЦИИ ПО УСТАНОВКЕ АППАРАТОВ С РЕГУЛИРУЕМОЙ СКОРОСТЬЮ И ПО ПРАВИЛАМ БЕЗОПАСНОСТИ

Данные рекомендации относятся к аппаратам оснащенным асинхронным двигателем и монофазным регулятором частоты.

## Примечание:

- Напряжение электрического тока и оборудования по безопасности должны соответствовать гос. нормам.

- Любое подключение электроаппарата должно производиться квалифицированным электриком.

## Защита аппаратов

- Регуляторы частоты, как и прочие электронные устройства, состоят из чувствительных к электростатическим разрядам элементов. Перед началом работы с регулятором необходимо, убедиться, что статическое электричество полностью отсутствует.
- Все операции по внутреннему подключению должны проводиться при выключенном аппарате.
- Частое повторное включение аппарата ведет к перенагрузке регулятора и его поломке. Необходимо соблюдать интервал в 3 минуты между выключением и включением аппарата в сеть.

## Электрические подключения

- Аппарат питается однофазным током\* до вариатора, который преобразует его в трехфазный ток с переменной частотой для работы двигателя.

- Подключайте аппарат только к монофазной\* сети переменного тока 200-240 В/50 или 60 Гц к розетке с заземлением. Любое более высокое напряжение в сети может вывести регулятор из строя.
- Заземление необходимо для Вашей безопасности.

## Защита людей с помощью предохранителей

Аппараты с регулятором частоты требуют тщательного выбора дифференциального предохранителя для обеспечения безопасности: существуют дифференциальные предохранители для переменного тока (тип АС), импульсного тока (тип А) и для всех видов тока (тип В).

**Опасно!** Регуляторы включают в себя выпрямительный мост сети напряжения. Поэтому, в случае короткого замыкания, аварийный ток может воспрепятствовать срабатыванию дифференциального предохранителя для переменного тока (тип АС).

Следует использовать дифференциальный предохранитель для импульсного тока (тип А), имеющий следующую маркировку:

**Внимание:** В зависимости от изготовителя дифференциальные предохранители могут иметь различные обозначения.

Наличие номинального тока в заземлении аппаратов с регулятором частоты может привести к спонтанному включению дифференциального предохранителя в результате:

- Подключения нескольких разноскоростных аппаратов к одному дифференциальному предохранителю.
- Наличия номинального тока аппарата, превышающего реальный порог срабатывания дифференциального предохранителя.

**Внимание:** имеются допуски изготовителей и в зависимости от дифференциального предохранителя его реальный порог срабатывания находится между 50% и 100% номинального теоретического порога. В случае возникновения проблем измерьте номинальный ток аппарата и реальный порог срабатывания дифференциального предохранителя.

Для знакомства с Вашим аппаратом смотрите нижеследующую таблицу:

Аппарат	Напряжение	Сечение Проводников (мм <sup>2</sup> )	Дифференциальный предохранитель (Ph + N или 3 Ph)	
			Калибр (А)	Порог (mA)
<b>R 4 V.V.</b>	380 - 440В 50 или 60 Гц <b>Монофазный</b>	1,5	В 16	≥ 30

\*Кроме специальных моделей с трехфазным напряжением 200-240 В, продаваемых в Японии.

# ВАЖНЫЕ МЕРЫ ПРЕДОСТОРОЖНОСТИ



**ВНИМАНИЕ:** Во избежание несчастных случаев (электротравмы, ранения и пр.) и для снижения материального ущерба, нанесенного неправильным использованием вашего аппарата, внимательно прочитайте следующие инструкции и строго соблюдайте их выполнение. Это поможет Вам лучше ознакомиться с аппаратом и правильно его использовать. Прочитайте полностью данные рекомендации и ознакомьте с ними всех лиц, пользующихся аппаратом. Наше оборудование предусмотрено исключительно для профессионального использования и ни в коем случае не должно использоваться детьми.

## РАСПАКОВКА

- Осторожно выньте из упаковки все оборудование, коробки и пакеты с аксессуарами или специальной оснасткой.
- **ОСТОРОЖНО** с режущими инструментами!

## УСТАНОВКА

- Рекомендуется устанавливать аппарат на устойчивую поверхность.

## ПОДКЛЮЧЕНИЕ

- Убедитесь, что напряжение вашей электросети соответствует напряжению, указанному на заводской табличке корпуса двигателя, и что она рассчитана на необходимую силу тока.
- Подсоедините аппарат к розетке с заземлением.
- При трехфазном , убедитесь, что аппарат работает в направлении против хода часовой стрелки.

## РАБОТА

- Соблюдайте осторожность при работе с режущими инструментами (дисками или ножами).

## ПРОЦЕДУРА СБОРКИ

- Строго следуйте инструкциям по сборке (см. Стр. 81) и убедитесь, что все аксессуары правильно утановлены.

## ИСПОЛЬЗОВАНИЕ

- Не пытайтесь убрать предохранительные системы и блокировки.
- Не вводите посторонние предметы в рабочую емкость.
- Не проталкивайте продукты рукой.
- Не перегружайте аппарат.
- Не включайте порожний аппарат.

## ОЧИСТКА

- В целях предосторожности перед очисткой отключайте ваш аппарат.
- Систематически очищайте аппарат и аксессуары по окончании работы.
- Не погружайте блок двигателя в воду.
- Для алюминиевых деталей используйте специальное моющее средство.

- Не используйте моющие средства с высокой щелочностью (с сильной концентрацией аммиака и натрия) для пластмассовых деталей.
- Robot-Coupe не несет ответственность за несоблюдение пользователем элементарных правил санитарной гигиены по содержанию и очистке аппарата.

## ТЕХУХОД

- Перед любыми операциями на электрических частях, обязательно отключайте аппарат.
- Регулярно проверяйте состояние прокладок или колец, а также исправность предохранительных систем.
- Тщательно следуйте инструкции по техуходу и проверяйте состояние аксессуаров, особенно после использования коррозионных продуктов (лимонная кислота и пр...).
- Не пользуйтесь аппаратом в случае повреждения шнура питания или штепсельной вилки, или же если аппарат неисправно работает или был поврежден.
- При любых аномалиях в работе обращайтесь в сервисный центр.

## ВЫ КУПИЛИ НАСТОЛЬНЫЙ КУТТЕР R 3 • R 4 • R 4 V.V.

Куттеры R 3, R 4 и R 4 V.V. сконструированы специально для работы на профессиональной кухне. В процессе использования, вы откроете для себя всё многообразие их возможностей.

Куттеры разработаны для измельчения мяса, овощей, орехов, приготовления фаршей, смесей и теста - всего лишь за 5 минут для самых долгих операций. Благодаря всем возможностям куттера, вы откроете для себя новые горизонты кулинарного творчества.

Простой дизайн аппарата позволяет собирать и разбирать одним движением руки часто используемые детали для их очистки и техухода.

Конструкция аппарата достаточно проста, что позволяет использовать насадку-куттер и насадку-овощерезку без хлопот и забот: обе насадки легко собираются и разбираются.

Настоящая инструкция содержит информацию, которая поможет покупателю извлечь максимальную выгоду из покупки куттера.

**Внимательно прочитайте данную инструкцию до использования аппарата.**

Вы также найдете здесь несколько примеров приготовлений рецептов, которые помогут Вам освоить аппарат и оценить его неисчислимые качества.

## ВВОД В ЭКСПЛУАТАЦИЮ АППАРАТА

### • СОВЕТЫ ПО ЭЛЕКТРИЧЕСТВУ

Перед подключением убедитесь, что напряжение вашей электросети соответствует напряжению, указанному на заводской табличке двигателя.

**ВНИМАНИЕ**

ДАнный АППАРАТ ОБЯЗАТЕЛЬНО ДОЛЖЕН БЫТЬ  
ЗАЗЕМЛЕН (ОПАСНОСТЬ ПОРАЖЕНИЯ ТОКОМ).

### R 3 / R 4 Монофазный

Модели ROBOT-COUPÉ оснащены различными типами двигателей: 230 В / 50 Гц / 1-фазн  
115 В / 60 Гц / 1-фазн  
220 В / 60 Гц / 1-фазн

Аппарат поставляется с однофазной штепсельной вилкой, соединенной со шнуром питания.

### R 4 Трехфазные

Модели ROBOT-COUPÉ оснащены различными типами двигателей: 400 В / 50 Гц / 3-фазн  
220 В / 60 Гц / 3-фазн

Аппарат поставляется с неизолированным кабелем, который достаточно подсоединить к вилке, соответствующей вашей электросети. Кабель состоит из 4 проводов, один из которых необходимо подсоединить к контакту заземления, а остальные три – к оставшимся контактам.

### Если вы располагаете вилкой с 4 контактами:

- 1) подсоедините зелёный и желтый провода к контакту заземления
- 2) подсоедините три оставшихся провода к остальным контактам

**Если вы располагаете вилкой с 5 контактами,** так как аппараты ROBOT-COUPÉ не нуждаются в подсоединении к нейтрали, пятый контакт остаётся свободным.

**Включите аппарат и дайте поработать вхолостую. Убедитесь, что нож вращается против часовой стрелки.**

Красная стрелка на моторном блоке указывает направление вращения ножа.

Если нож вращается по часовой стрелке, поменяйте местами 2 провода:

**ЗЕЛЕНый И ЖЕЛТый - ИЗОЛЯЦИЯ, НЕ ОТКЛЮЧАТЬ.**

Переключите либо: **1** и **2**  
**1** и **3**  
**2** и **3**

### R 4 V.V. Монофазный (Переменная скорость)

Эта модель ROBOT-COUPÉ оснащена двигателем + вариатором: 220-240 В / 50-60 Гц / 1-фазн

Розетка должна быть рассчитана минимум на 10 А, для интенсивного использования рекомендуется 16 А.

### • ПАНЕЛЬ УПРАВЛЕНИЯ

#### R 3 / R 4 Монофазный

Красная кнопка = остановка

Зеленая кнопка = включение

Черная кнопка = режим пульсации

#### R 4 Трехфазные

Красная кнопка = остановка

Зеленая кнопка = включение

Черная кнопка = режим пульсации

Регулируемая скорость от 1500 до 3000 об/мин.

**R 4 V.V.:** Регулируемая скорость от 300 в 3500 об/мин.

## ПОЭТАПНЫЙ МОНТАЖ



- 1) Поставьте моторный блок перед собой и установите чашу вертикально по отношению к моторному валу, ручка чаши немного смещена влево.

2) Поворачивайте ручку чаши вправо, до тех пор пока выступы моторного блока не войдут в предусмотренное для них место. Магнитный стержень чаши входит в контакт с моторным блоком.



3) Наденьте нож на моторный вал и протолкните его на дно чаши. Убедитесь, что нож вставлен правильно, повернув его.

4) Наденьте крышку на чашу и поворачивайте её вправо до тех пор, пока она прочно не зафиксируется.



Ваш аппарат готов к работе.

## ИСПОЛЬЗОВАНИЕ & ПРИГОТОВЛЕНИЕ

Вертикальный куттер выполняет все виды нарезки за минимальное время. Для получения ожидаемого результата мы советуем внимательно следить за ходом приготовления.

Режим «Пулс» обеспечивает высокую точность измельчения при приготовлении фарша или нарезки зелени, и для других операций.

ИСПОЛЬЗОВАНИЕ	Макс. Кол-во готового продукта (кг)		Рекомендуемая скорость (об/мин)	Время работы (в мин)
	R 3	R 4 R 4 V.V.		
<b>ИЗМЕЛЬЧЕНИЕ</b>				
<b>• МЯСО</b>				
Рубленый бифштекс	0,8	1,3	1200/1500	2
Колбасный фарш / томаты	1	1,5	1200/1500	3
Деревенский паштет / колбаса	1	1,5	1200/1500	3
<b>• РЫБА</b>				
Треска / фрикадельки*	1	1,5	300	3
Рыбный паштет	1	1,5	300	3
<b>• ОВОЩИ</b>				
Чеснок / петрушка / лук	0,2/0,5	0,8/1	1500/3000	2
Супы / овощные муссы	1	1,5	2500/3000	3
<b>• ФРУКТЫ</b>				
Пюре / фруктовые соусы	1,5	2	2500/3000	2
<b>ВЗБИВАНИЕ</b>				
Майонез / чесночный соус / Голландский*	1,5	2,5	600/1500	2
Беарнский / голландский соус	1	2,5	600/1500	4
Соус для улиток / лосося	1	2,5	600/1500	3

ИСПОЛЬЗОВАНИЕ	Макс. Кол-во готового продукта (кг)		Рекомендуемая скорость (об/мин)	Время работы (в мин)
	R 3	R 4 R 4 V.V.		
<b>ЗАМЕШИВАНИЕ</b>				
Песочное тесто*	1	1,5	900/1500	3
Слоеное тесто*	1	1,5	900/1500	3
Тесто для пиццы / хлеба*	1	1,5	900/1500	3
<b>ПЕРЕМАЛЫВАТЬ</b>				
Сушеные фрукты	0,5	0,9	900/1500	2
Фрукты моря / лед	0,5	0,9	900/1500	2
Толченые сухари	0,5	0,9	900/1500	2

\*Приготовление невозможно с моделью R 3-3000

Для моделей R3, R4 и R 4 V.V. возможны и другие функции измельчения, данные значения приводятся только для информации и могут изменяться в зависимости от качества продуктов и выбранного рецепта.

## СПЕЦЗАКАЗ



**Нож с крупными зубчиками** поставляется отдельно. Его используют для замеса теста и измельчения орехов.

**Нож с мелкими зубчиками** поставляется отдельно. Этот нож выполняет те же функции, что и гладкий нож, имеет более высокий срок службы, но его нельзя



заточить. Рекомендуется использовать этот нож для измельчения зелени и толчения пряностей.

## ОЧИСТКА



### ВНИМАНИЕ

В целях предосторожности перед любыми операциями по очистке рекомендуется всегда отключать аппарат (во избежание электротравм).

#### • БЛОК ДВИГАТЕЛЯ

Запрещается погружать моторный блок в воду. Протирайте корпус влажной тряпкой или губкой.

#### • НОЖ НА ДНЕ ЕМКОСТИ

Снимите крышку, снимите чашу с моторного блока - для начала поверните её влево, а затем потяните вверх. Оставьте нож в чаше чтобы закупорить отверстие и не дать стечь жидкости, если вы работали с жидкими продуктами.

Если вы работали с твёрдыми продуктами, выньте нож и опорожните чашу.

Если к ножу прилипли остатки приготовлений, установите чашу, затем нож на ось и включите аппарат.

Вы можете также предварительно промыть чашу, налив в неё горячей воды и включив аппарат на несколько минут.

#### • НОЖ

После очистки нож вытереть насухо во избежание появления ржавчины



### ВАЖНО

Убедитесь, что используемое моющее средство можно применять для пластмассовых изделий. Некоторые средства с повышенной щелочностью (с сильной концентрацией натрия или аммиака) не должны применяться для пластмассовых изделий, так как могут повредить их.

## ТЕХУХОД

#### • НОЖ

Вы можете заточить только гладкий нож. Настоятельно рекомендуется после каждой операции, особенно после измельчения петрушки, провести точильным бруском по лезвиям ножа. Раз в месяц затачивайте лезвия при помощи точильного бруска, поставляемого с аппаратом. Качество измельчения зависит от того, как хорошо заточены лезвия. Нож со временем изнашивается и необходимо периодически заменять его для того, чтобы качество оставалось неизменным.

#### • ВКЛАДЫШИ РАБОЧЕГО ОТСЕКА

Необходимо регулярно смазывать уплотнительное кольцо на оси двигателя (используйте любое растительное масло)

Для того, чтобы сохранить идеальную герметичность двигателя, рекомендуется регулярно проверять степень износа кольца и заменять его в случае необходимости.

#### • УПЛОТНИТЕЛЬНОЕ КОЛЬЦО

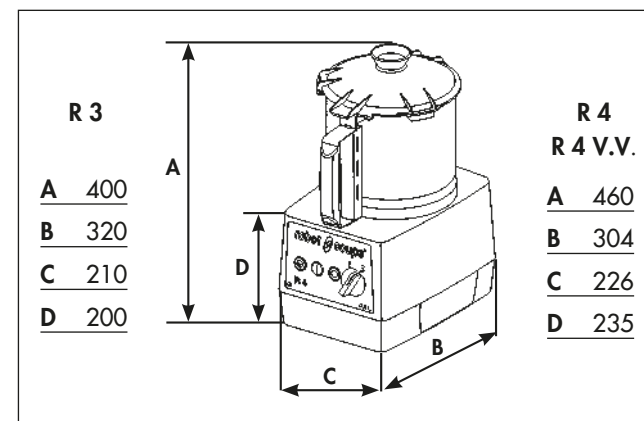
Рекомендуется регулярно проверять степень износа вкладышей, что гарантирует удобную и непрерывную работу аппарата.

В случае износа вкладышей, рекомендуется заменить их.

#### • ВЕС

	нетто	в упаковке
R 3	13 кг	14 кг
R 4	15 кг	17 кг
R 4 V.V.	15 кг	17 кг

#### • РАЗМЕРЫ (в мм)



#### • РАБОЧАЯ ВЫСОТА

Рекомендуется устанавливать модели R 3, R 4 и R 4 V.V. на устойчивом рабочем столе так, чтобы высота от пола до верхнего края чаши была от 1,20 м до 1,30 м.

#### • УРОВЕНЬ ШУМА

Шумовой уровень или звуковое давление при работе вхолостую составляет менее 70 дБ (A)

#### • ЭЛЕКТРИЧЕСКИЕ ХАРАКТЕРИСТИКИ

Монофазный аппарат R 3

Двигатель	Скорость (об/мин)	Ток (А)
230 В / 50 Гц / 1	1500	5,7
115 В / 60 Гц / 1	1500	12,0
220 В / 60 Гц / 1	1800	5,7
230 В / 50 Гц / 1	3000	4,8
115 В / 60 Гц / 1	3000	11,0

## ТЕХНИЧЕСКИЕ ХАРАКТЕРИСТИКИ

#### Монофазный аппарат R 4

Двигатель	Скорость (об/мин)	Ток (А)
230 В / 50 Гц / 1	1500	4,8
220 В / 60 Гц / 1	1500	5,7
120 В / 60 Гц / 1	1500	12,0

#### Трехфазные аппарат R 4


Двигатель	Скорость 1 (об/мин)	Скорость 2 (об/мин)	Ток (А)
400 В / 50 Гц / 3	1500		2,0
		3000	2,7
220 В / 60 Гц / 3	1800		3,8
		3600	5,2

#### Монофазный аппарат R 4 V.V.

Двигатель	Скорость (об/мин)	Ток (А)
220-240 В / 50-60 Гц / 1	300 в 3000	3

- Мощность обозначена на заводской табличке.

## ЗАЩИТА

 **ВНИМАНИЕ**

Нож и лезвия являются режущими инструментами, будьте осторожны при работе с ними

**Модели R 3, R 4 и R 4 V.V. имеют магнитную систему защиты и тормоз двигателя.**


При открытии крышки, мотор останавливается.

во избежание разбрызгивания при работе с жидкими продуктами рекомендуется сначала выключить аппарат, а затем открыть крышку.

Для повторного запуска аппарата достаточно закрыть крышку и нажать на зеленую кнопку.

Модели R 3, R 4 и R 4 V.V. оснащены **предохранительной системой** защиты от перегрева, которая останавливает мотор при очень длительной работе или перегрузке.

В таком случае подождать полного охлаждения аппарата и вновь включите его.

 **ВНИМАНИЕ**

Не пытайтесь убрать предохранительные системы защиты.

Не вводите посторонние предметы в рабочую емкость.

Не проталкивайте продукты рукой.

Не перегружайте аппарат.

Не включайте порожний аппарат.

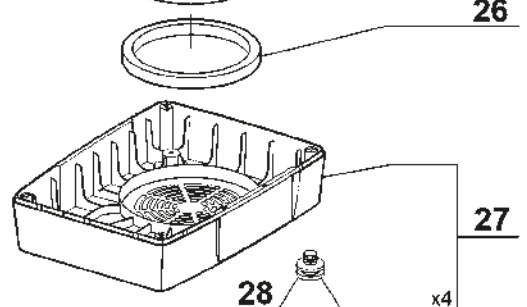
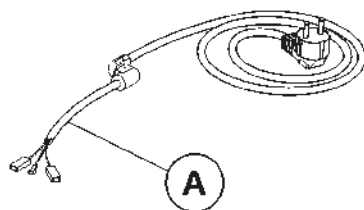
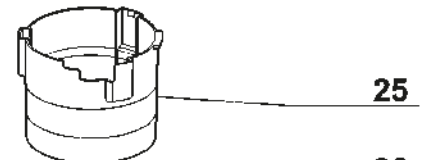
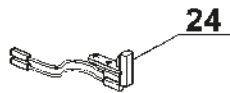
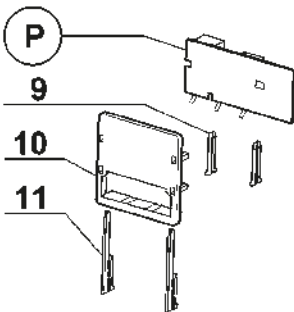
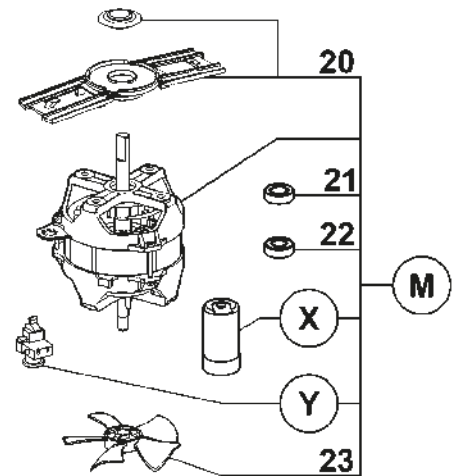
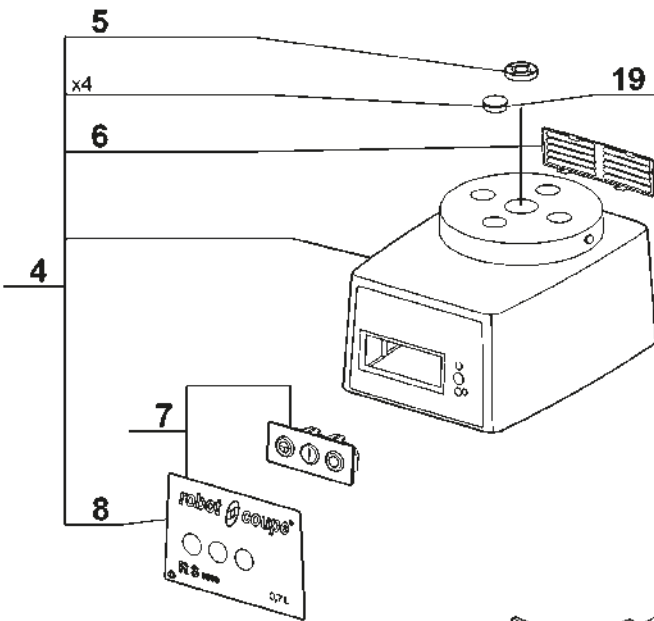
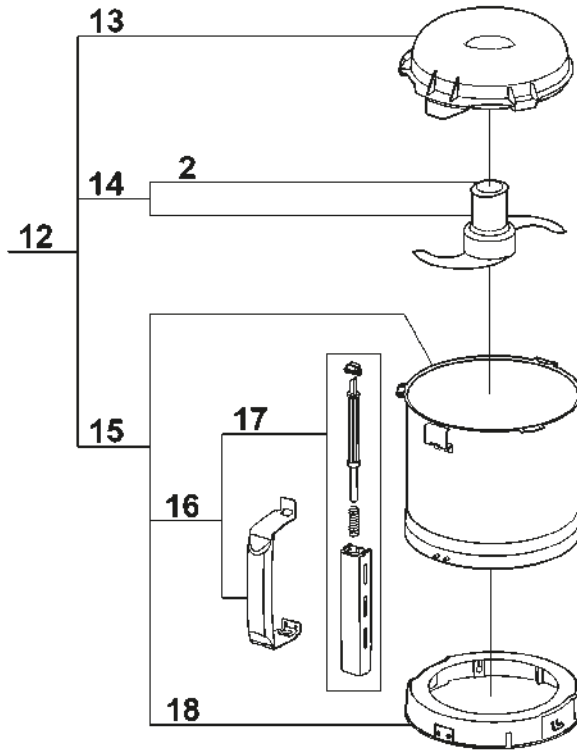
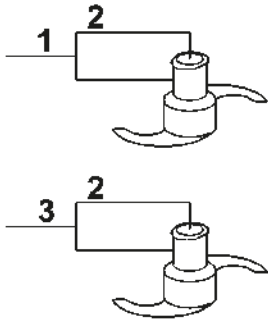
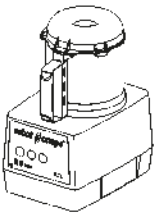
## НОРМЫ

Смотреть декларацию о соответствии стр. 3.

**robot coupe®**

**R 3 D 1500**

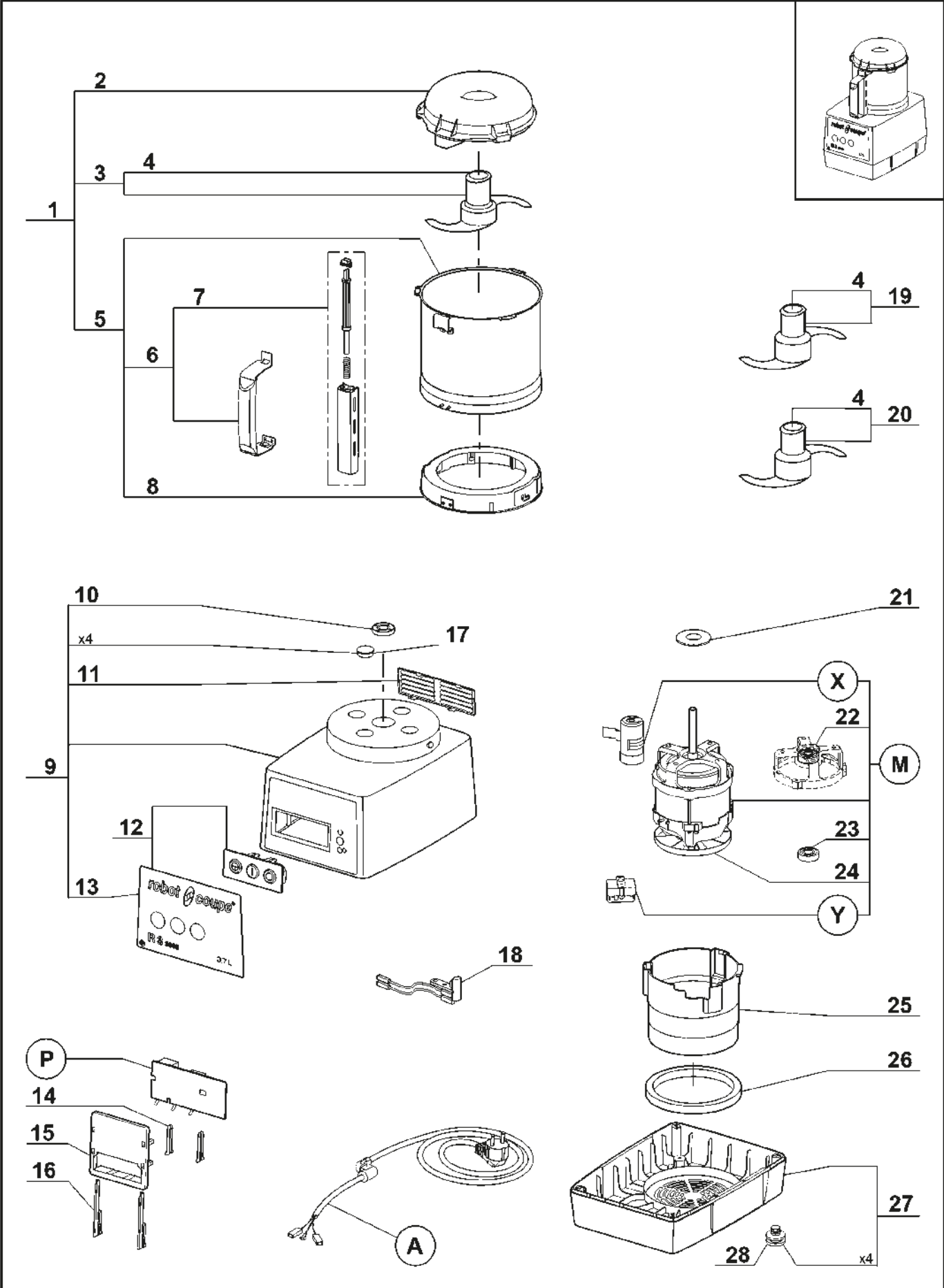
N° de série / Serial number  
- 444 - - - - -



Index	Pièce / Part	Désignation	Description
1	27 287	COUTEAU DENTE	FINE SERRATED BLADE ASSEMBLY
2	104 147	CAPUCHON COUTEAU	BLADE CAP
3	27 288	COUTEAU CRANTE	SERRATED BLADE ASSEMBLY
4	39 322	ENS. SUPPORT MOTEUR	MOTOR SUPPORT ASSEMBLY
5	501 010	BAGUE ETANCHEITE	SHAFT SEAL
6	104 122	GRILLE VENTILATION	VENT COVER
7	39 295	ENS. TABLEAU COMMANDE	CONTROL PANEL ASSEMBLY
8	39 782	PLAQUE FRONTALE	FRONT PLATE
9	102 913	CLAVETTE PLASTRON	PANEL KEY
10	102 911	SUPPORT PLATINE	CONTROL BOARD SUPPORT
11	117 703	CLAVETTE FIXE PLATINE	CONTROL BOARD KEY
12	27 278	CUTTER COMPLET	CUTTER ATTACHEMENT
13	117 395	COUVERCLE CUTTER	CUTTER LID
14	27 286	COUTEAU LISSE	SMOOTH BLADE ASSEMBLY
15	39 759	ENS. CUVE CUTTER	CUTTER BOWL ASSEMBLY
16	39 752	ENS. POIGNEE CUVE	BOWL HANDLE ASSEMBLY
17	39 751	ENS. TIGE SECURITE	SAFETY ROD ASSEMBLY
18	39 797	ENS. RONDELLE D'ACCROCHAGE	LOCKING WASHER ASSEMBLY
19	104 121	CAPSULE CACHE VIS	BOLT COVER
20	39 271	CENTREUR MOTEUR	MOTOR CENTRING
21	504 229	ROULEMENT MOTEUR SUPERIEUR 6002 2RS	UPPER BALL-BEARING 6002 2RS
22	600 457	ROULEMENT MOTEUR INFERIEUR 6201 2RS	LOWER BALL-BEARING 6201 2RS
23	117 610	VENTILATEUR MOTEUR	MOTOR FAN
24	29 451	INTERRUPTEUR SECURITE CUTTER	CUTTER SAFETY SWITCH
25	104 110	CONDUIT VENTILATION	VENTILATION BAFFLE
26	101 099	TAMPON AMORTISSEUR	ABSORBER
27	39 288	ENS. SOCLE	BASE ASSEMBLY
28	101 082	PIED	FOOT

<b>A</b>	CABLE D'ALIMENTATION	POWER CORD
<b>M</b>	MOTEUR	MOTOR
<b>P</b>	CARTE DE COMMANDE	CONTROL BOARD
<b>X</b>	CONDENSATEUR DE DEMARRAGE	STARTING CAPACITOR
<b>Y</b>	RELAIS DEMARRAGE MOTEUR	MOTOR STARTING RELAY

Machine	Voltage	A	M	P	X	Y
22 383 UK	240/50/1	504 275	3 074	103 693	600 018	500 289
22 384 Aust		504 278				
22 427 CH	230/50/1	504 292				
22 385 DK		504 276				
22 490 ZAF		39 601				
22 382		504 274				
22 386	220/60/1	504 275	3 153			504 674
22 484 SAU		504 275				
22 537 BRA		39 604				
22 387	120/60/1	504 277	3 076	103 692	603 669	500 296
22 151 JAP	100/50-60/1	49 183				



Index	Pièce / Part	Désignation	Description
1	27 278	CUTTER COMPLET	CUTTER ATTACHEMENT
2	117 395	COUVERCLE CUTTER	CUTTER LID
3	27 286	COUTEAU LISSE	STRAIGHT BLADE ASSEMBLY
4	104 147	CAPUCHON COUTEAU	BLADE CAP
5	39 759	ENS. CUVE CUTTER	CUTTER BOWL ASSEMBLY
6	39 752	ENS. POIGNEE CUVE	BOWL HANDLE ASSEMBLY
7	39 751	ENS. TIGE SECURITE	SAFETY ROD ASSEMBLY
8	39 797	ENS. RONDELLE D'ACCROCHAGE	LOCKING WASHER ASSEMBLY
9	39 296	ENS. SUPPORT MOTEUR	MOTOR SUPPORT ASSEMBLY
10	501 010	BAGUE ETANCHEITE	SHAFT SEAL
11	104 122	GRILLE VENTILATION	VENTILATION GRID
12	39 297	ENS. TABLEAU COMMANDE	CONTROL PANEL ASSEMBLY
13	39 783	PLAQUE FRONTALE	FRONT PLATE
14	102 913	CLAVETTE PLASTRON	PANEL KEY
15	102 911	SUPPORT PLATINE	CONTROL BOARD SUPPORT
16	117 703	CLAVETTE FIXE PLATINE	CONTROL BOARD KEY
17	104 121	CAPSULE CACHE VIS	BOLT COVER
18	29 451	INTERRUPTEUR SECURITE CUTTER	CUTTER SAFETY SWITCH
19	27 287	COUTEAU DENTE	FINE SERRATED BLADE ASSEMBLY
20	27 288	COUTEAU CRANTE	SERRATED BLADE ASSEMBLY
21	104 080	CENTREUR MOTEUR	MOTOR CENTRING
22	106 268	ROULEMENT MOTEUR SUPERIEUR AVEC FLASQUE	UPPER BALL-BEARING WITH BRACKET
23	501 270	ROULEMENT MOTEUR INFERIEUR	LOWER BALL-BEARING
24	39 286	VENTILATEUR MOTEUR	MOTOR FAN
25	102 332	CONDUIT VENTILATION	VENTILATION BAFFLE
26	101 099	TAMPON AMORTISSEUR	ABSORBER
27	39 288	ENSEMBLE SOCLE	BASE ASSEMBLY
28	101 082	PIED	FOOT

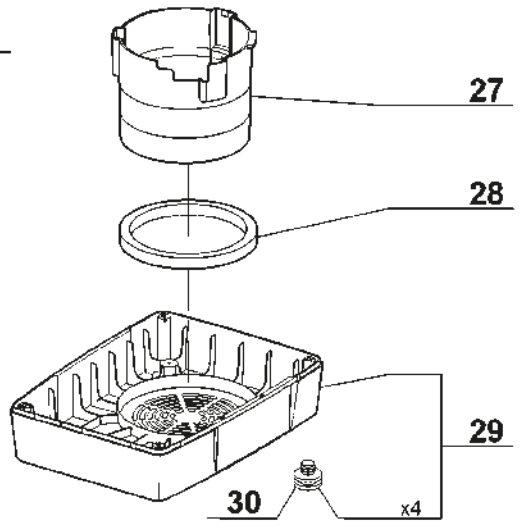
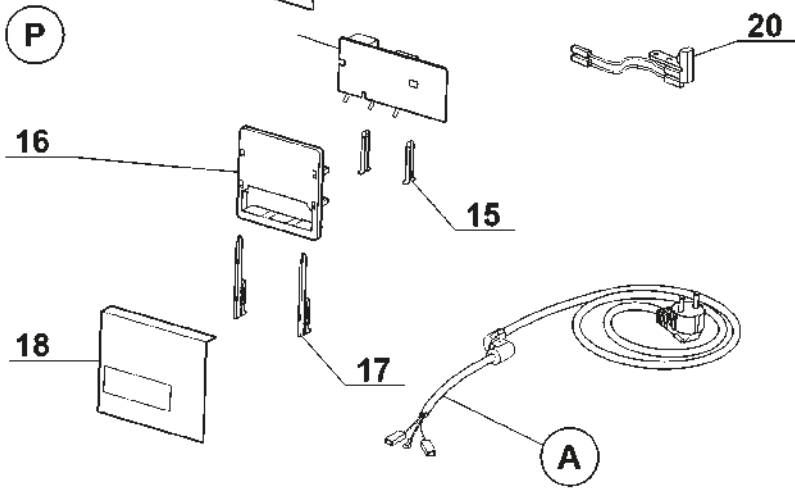
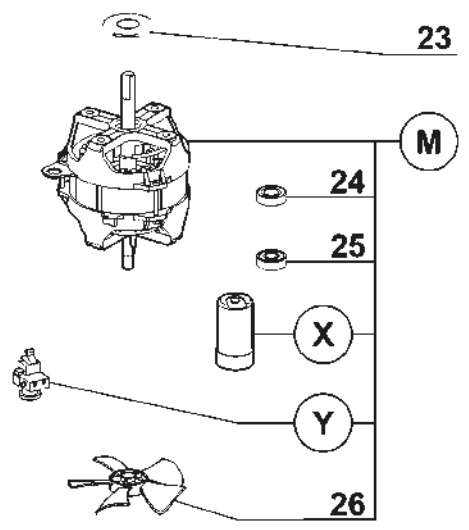
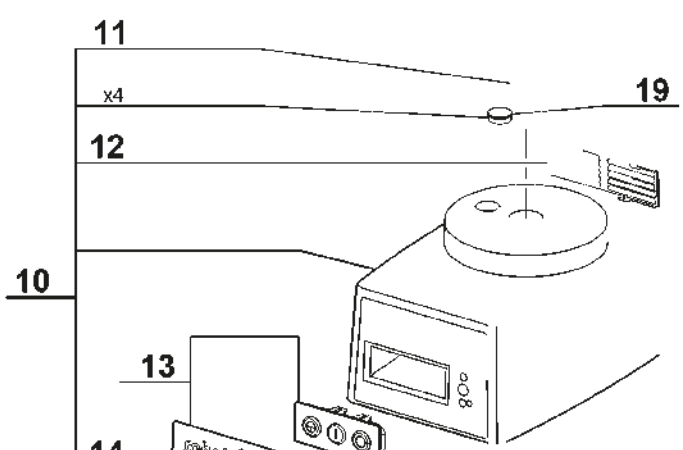
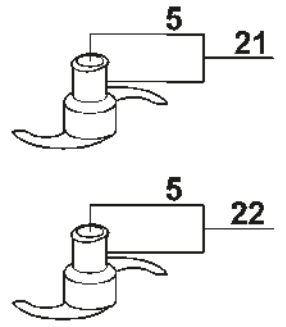
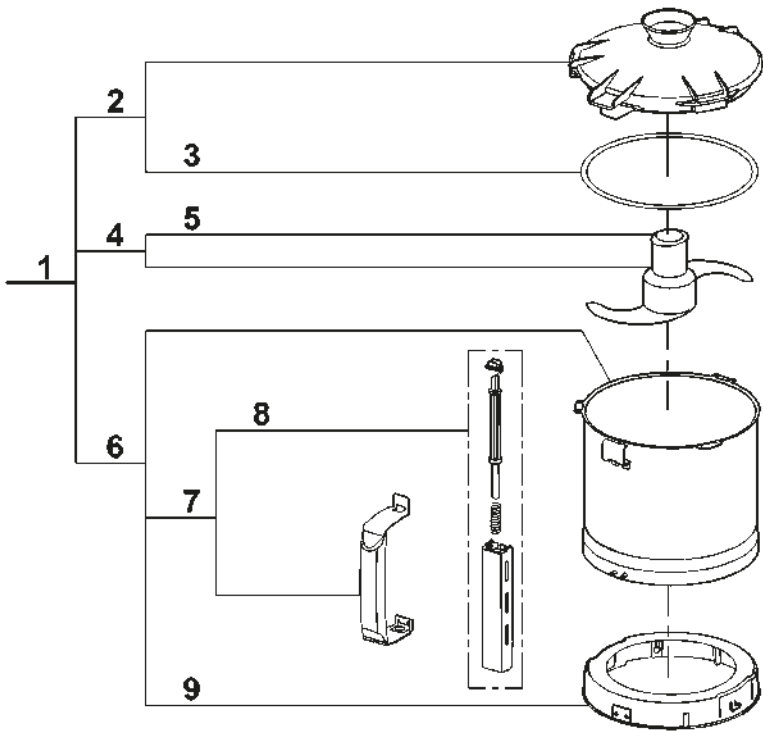
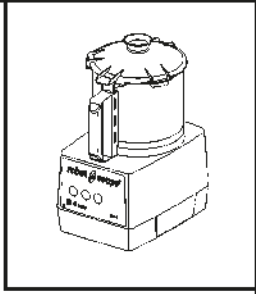
Index	Désignation	Description
<b>A</b>	CABLE D'ALIMENTATION	POWER CORD
<b>M</b>	MOTEUR	MOTOR
<b>P</b>	CARTE DE COMMANDE	CONTROL BOARD
<b>X</b>	CONDENSATEUR DE DEMARRAGE	STARTING CAPACITOR
<b>Y</b>	RELAIS DEMARRAGE MOTEUR	MOTOR STARTING RELAY

Machine	Voltage	A	M	P	X	Y
22 389 UK	240/50/1	504 275	303 161	103 695	502 474	503 092
22 390 Aust		504 278				
22 428 CH	230/50/1	504 292				
22 391 DK		504 276				
22 388		504 274				
22 392	220/60/1	39 604	303 162			514 030
22 538 BRA		504 275				
22 494 SAU	120/60/1	504 277	303 163	103 694	502 732	508 277
22 393			303 164			
22 429 Jap	100/50-60/1					

robotcoupe®

R 4 A MONO 1500

N° de série / Serial number  
- 471 - . . . . .



Index	Pièce / Part	Désignation	Description
1	27 342	CUTTER COMPLET	CUTTER ATTACHEMENT
2	39 741	ENS. COUVERCLE CUTTER	CUTTER LID ASSEMBLY
3	39 740	JOINT DE COUVERCLE	LID SEAL
4	27 344	COUTEAU LISSE	SMOOTH BLADE
5	104 147	CAPUCHON COUTEAU	BLADE CAP
6	39 742	ENS. CUVE CUTTER	CUTTER BOWL ASSEMBLY
7	39 744	ENS. POIGNEE CUVE	BOWL HANDLE ASSEMBLY
8	39 743	ENS. TIGE DE SECURITE	SAFETY ROD ASSEMBLY
9	39 745	ENS. RONDELLE D'ACCROCHAGE	LOCKING PLATE ASSEMBLY
10	39 789	ENS. SUPPORT MOTEUR	MOTOR SUPPORT ASSEMBLY
11	501 010	BAGUE ETANCHEITE	SHAFT SEAL
12	104 122	GRILLE VENTILATION	VENT COVER
13	39 772	ENS. TABLEAU COMMANDE	CONTROL PANEL ASSEMBLY
14	39 773	PLAQUE FRONTALE	FRONT PLATE
15	102 913	CLAVETTE PLASTRON	PANEL KEY
16	102 911	SUPPORT PLATINE	PCB SUPPORT
17	117 703	CLAVETTE FIXE PLATINE	PCB KEY
18	104 131	PROTEGE PLATINE	PCB INSULATOR
19	104 070	CAPSULE CACHE VIS	BOLT COVER
20	29 441	ENS. ILS CUTTER	CUTTER REED SWITCH ASSEMBLY
21	27 346	COUTEAU CRANTE	SERRATED BLADE
22	27 345	COUTEAU DENTE	FINE SERRATED BLADE
23	104 078	CENTREUR MOTEUR	MOTOR CENTRING
24	504 229	ROULEMENT MOTEUR SUPERIEUR 6002 2RS	UPPER BALL-BEARING 6002 2RS
25	600 457	ROULEMENT MOTEUR INFERIEUR 6201 2RS	LOWER BALL-BEARING 6201 2RS
26	117 610	VENTILATEUR MOTEUR	MOTOR FAN
27	104 110	CONDUIT DE VENTILATION	BAFFLE
28	101 099	TAMPON AMORTISSEUR	ABSORBER
29	39 201	ENS. SOCLE	BASE ASSEMBLY
30	101 082	PIED	FOOT

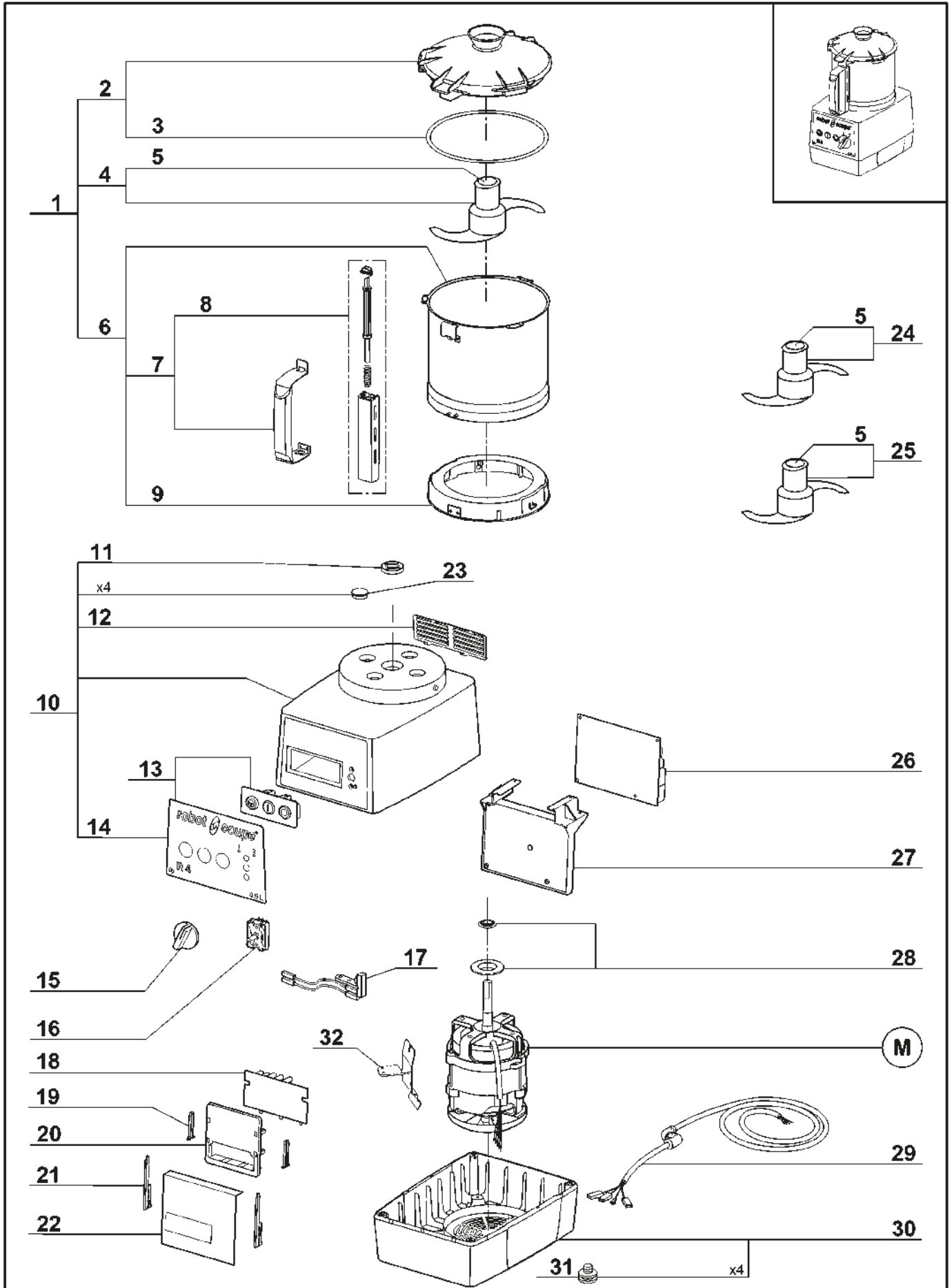
<b>A</b>	CABLE D'ALIMENTATION	POWER CORD
<b>M</b>	MOTEUR	MOTOR
<b>P</b>	PLATINE	CIRCUIT BOARD
<b>X</b>	CONDENSATEUR	CAPACITOR
<b>Y</b>	RELAIS MOTEUR	MOTOR RELAY

Machine	Voltage	A	M	P	X	Y
22 434 UK	240/50/1	504 275	3 144	103 693	600 087	504 674
22 435 AUST		504 278				
22 436 CH	230/50/1	504 292				
22 431 DK		504 276				
22 491 ZAF		39 601				
22 430		504 274				
22 433	220/60/1	504 275	3 155			
22 174 SAU						
22 432	120/60/1	504 277	3 156	103 692	600 089	503 692

robotcoupe®

R 4 A TRI

N° de série / Serial number  
- 472 - - - - -



Index	Pièce / Part	Désignation	Description
1	27 342	CUTTER COMPLET	CUTTER ATTACHMENT
2	39 741	ENS. COUVERCLE CUTTER	CUTTER LID ASSEMBLY
3	39 740	JOINT DE COUVERCLE	LID SEAL
4	27 344	COUTEAU LISSE	SMOOTH BLADE
5	104 147	CAPUCHON COUTEAU	BLADE CAP
6	39 742	ENS. CUVE CUTTER	CUTTER BOWL ASSEMBLY
7	39 744	ENS. POIGNEE CUVE	BOWL HANDLE ASSEMBLY
8	39 743	ENS. TIGE DE SECURITE	SAFETY ROD ASSEMBLY
9	39 745	ENS. RONDELLE D'ACCROCHAGE	LOCKING WASHER ASSEMBLY
10	39 790	ENS. SUPPORT MOTEUR	MOTOR SUPPORT ASSEMBLY
11	501 010	BAGUE ETANCHEITE	SHAFT SEAL
12	104 122	GRILLE VENTILATION	VENT COVER
13	39 774	ENS. TABLEAU COMMANDE	CONTROL PANEL ASSEMBLY
14	39 775	PLAQUE FRONTALE	FRONT PLATE
15	117 805	POIGNEE SELECTEUR DE VITESSE	SPEED SELECTOR HANDLE
16	117 792	SELECTEUR DE VITESSE	SPEED SELECTOR
17	29 441	ENS. INTERRUPTEUR DE SECURITE	SAFETY SWITCH ASSEMBLY
18	101 921	CARTE BOUTONS	CONTROLS BOARD
19	102 913	CLAVETTE PLASTRON	PANEL KEY
20	102 911	SUPPORT PLATINE	CONTROL BOARD SUPPORT
21	117 703	CLAVETTE FIXE PLATINE	CONTROL BOARD KEY
22	104 131	ISOLANT PLATINE	CONTROL BOARD INSULATOR
23	104 070	CAPSULE CACHE VIS	BOLT COVER
24	27 346	COUTEAU CRANTE	SERRATED BLADE
25	27 345	COUTEAU DENTE	FINE SERRATED BLADE
26	102 600	CARTE DE COMMANDE	CONTROL BOARD
27	117 809	SUPPORT PLATINE	CONTROL BOARD SUPPORT
28	39 270	CENTREUR MOTEUR	MOTOR CENTRING
29	504 282	CABLE D'ALIMENTATION	POWER CORD
30	39 112	ENS. SOCLE	BASE ASSEMBLY
31	101 082	PIED	FOOT
32	117 009	BLINDAGE MAGNETIQUE	MAGNETIC FIELD

**M**

MOTEUR

MOTOR

**Machine**

**Voltage**

**M**

22 437

400/50/3

303 145

22 438

220/60/3

303 146

22 439

380/60/3

303 147

22 440

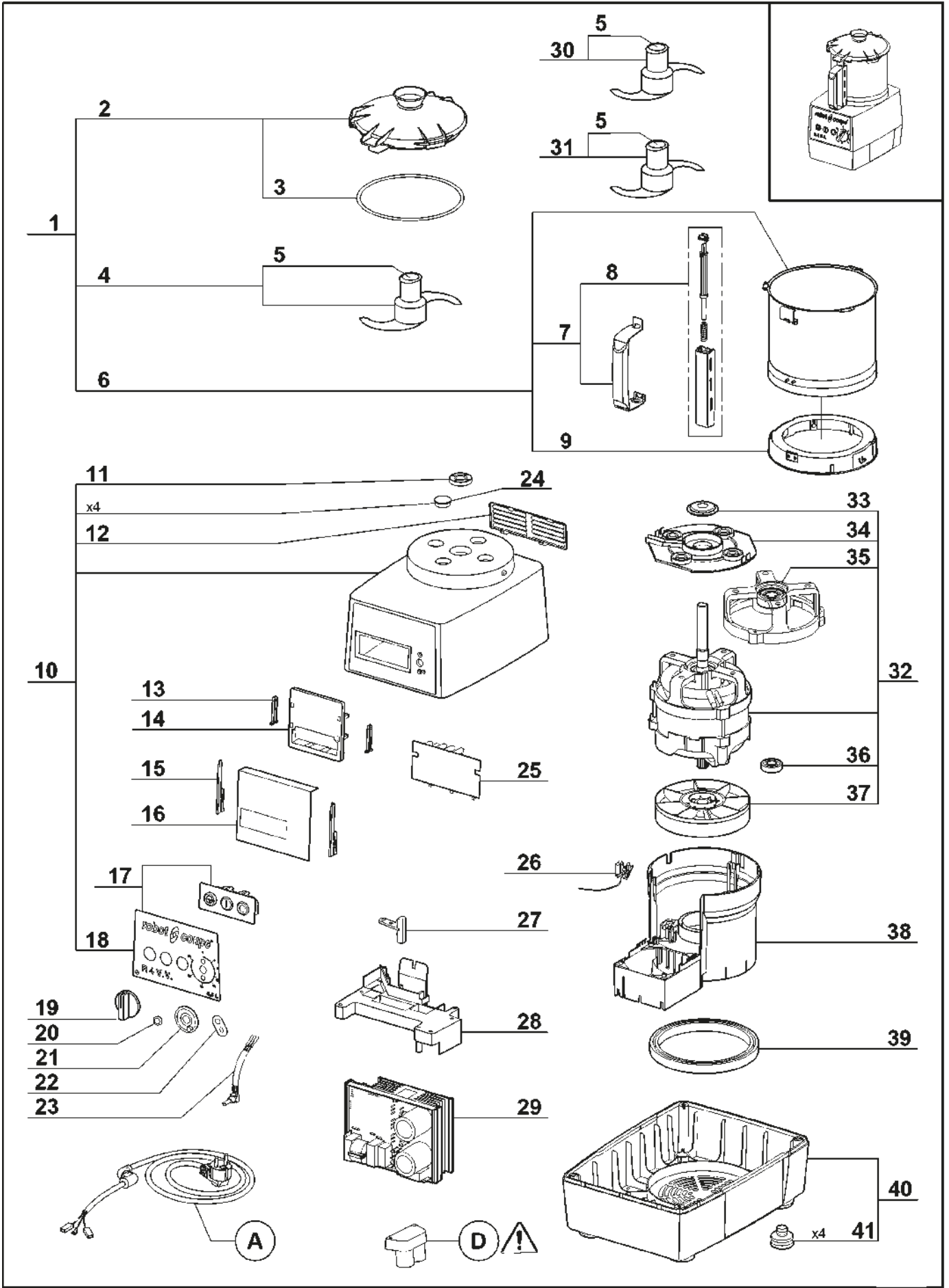
230/50/3

303 144

robot coupe®

R 4 V.V.B

N° de série / Serial number  
- 688 - - - - -



Index	Pièce / Part	Désignation	Description
1	27 342	CUTTER COMPLET	CUTTER ATTACHMENT
2	39 741	ENS. COUVERCLE CUTTER	CUTTER LID ASSEMBLY
3	39 740	JOINT DE COUVERCLE	LID SEAL
4	27 344	COUPEAU LISSE	SMOOTH BLADE
5	104 147	CAPUCHON COUPEAU	BLADE ASSEMBLY CAP
6	39 742	ENS. CUVE CUTTER	CUTTER BOWL ASSEMBLY
7	39 744	ENS. POIGNEE CUVE	BOWL HANDLE ASSEMBLY
8	39 743	ENS. TIGE SECURITE	SAFETY ROD ASSEMBLY
9	39 745	ENS. RONDELLE D'ACCROCHAGE	LOCKING WASHER ASSEMBLY
10	39 738	ENS. SUPPORT MOTEUR	MOTOR SUPPORT ASSEMBLY
11	501 010	BAGUE ETANCHEITE	SHAFT SEAL
12	104 122	GRILLE VENTILATION	VENT COVER
13	102 913	CLAVETTE PLASTRON	PANEL KEY
14	102 911	SUPPORT PLATINE	CONTROL BOARD SUPPORT
15	117 703	CLAVETTE FIXE PLATINE	CONTROL BOARD KEY
16	104 131	ISOLANT PLATINE	CONTROL BOARD INSULATOR
17	39 257	ENS. TABLEAU COMMANDE	CONTROL PANEL ASSEMBLY
18	39 258	PLAQUE FRONTALE	FRONT PLATE
19	117 073	POIGNEE POTENTIOMETRE	POTENTIOMETER HANDLE
20	103 308	ECROU EPAULE POTENTIOMETRE	POTENTIOMETER NUT
21	104 440	BUTEE POTENTIOMETRE	POTENTIOMETER STOP
22	101 551	PLAQUE ANTIROTATION POTENTIOMETRE	POTENTIOMETER ANTI-ROTATING WASHER
23	39 202	POTENTIOMETRE	POTENTIOMETER
24	104 070	CAPSULE CACHE VIS	BOLT COVER
25	39 970	CARTE BOUTONS	CONTROLS BOARD
26	102 920S	CAPTEUR DE VITESSE	SPEED SENSOR
27	102 390S	INTERRUPTEUR SECURITE	SAFETY SWITCH
28	39 127	SUPPORT VARIATEUR	VARIATOR SUPPORT
29	39 155	VARIATEUR	VARIATOR
30	27 345	COUPEAU DENTE	FINE SERRATED BLADE
31	27 346	COUPEAU CRANTE	SERRATED BLADE
32	39 154	ENSEMBLE MOTEUR	MOTOR ASSEMBLY
33	110 013S	DEFLECTEUR D'AXE	SHAFT DEFLECTOR
34	39 142	DEFLECTEUR MOTEUR	MOTOR DEFLECTOR
35	106 268S	ROULEMENT MOTEUR SUPERIEUR AVEC FLASQUE	UPPER BALL-BEARING WITH BRACKET
36	501 270S	ROULEMENT MOTEUR INFERIEUR	LOWER BALL-BEARING
37	39 695	VENTILATEUR MOTEUR	MOTOR FAN
38	39 696	CONDUIT DE VENTILATION	VENTILATION BAFFLE
39	101 099S	TAMPON AMORTISSEUR	ABSORBER
40	39 153	ENSEMBLE SOCLE	BASE ASSEMBLY
41	39 928	PIED (x4)	FOOT (x4)

**A** CABLE D'ALIMENTATION POWER CORD

**D** DOUBLEUR DE TENSION VOLTAGE DOUBLER

Machine	Voltage	A	D
22 411	220-240/50-60/1	39 699	 <b>DANGER</b>
22 412 UK		39 312	
22 413 Aust		39 444	
22 414 DK		39 303	
22 415 SUI		39 294	
22 419 ZAF		39 601	
22 418 JAP		100-120/50-60/1	

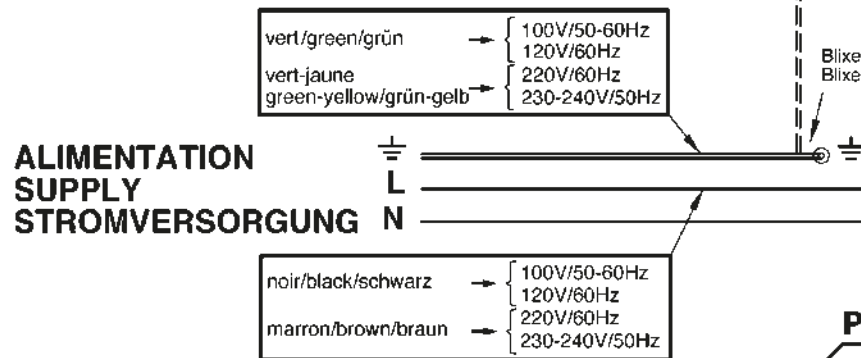
# R3D 3000, Blixer® 3D, Blixer® 4, Blixer® 4A

## SCHEMA ELECTRIQUE

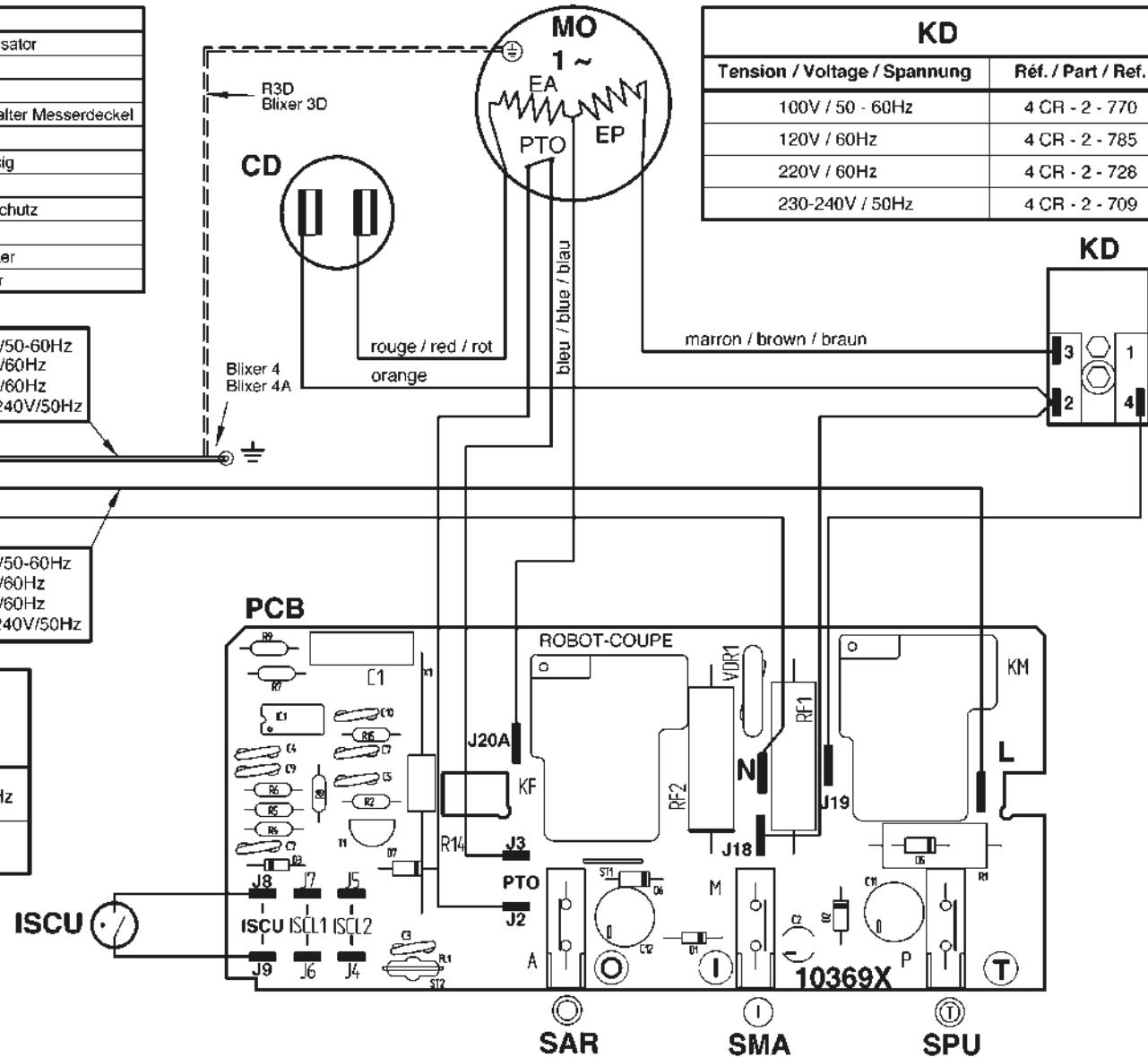
100V/50-60Hz - 120V/60Hz - 220V/60Hz - 230-240V/50Hz 1~  
ELECTRIC DIAGRAM  
ELEKTRISCHES SCHALTBILD

	Français	English	Deutsch
<b>CD</b>	Condensateur de démarrage	Starting capacitor	Anlasskondensator
<b>EA</b>	Phase auxiliaire	Starting phase	Hilfsphase
<b>EP</b>	Phase principale	Main phase	Hauptphase
<b>ISCU</b>	Interrupteur sécurité Cutter	Cutter lid safety switch	Sicherheitsschalter Messerdeckel
<b>KD</b>	Relais de démarrage	Starting relay	Anlassrelais
<b>MO</b>	Moteur monophasé	Single phase motor	Motor einphasig
<b>PCB</b>	Carte de commande	Control Board	Steuerkarte
<b>PTO</b>	Protecteur thermique moteur	Motor thermal protector	Motorthermoschutz
<b>SAR</b>	Bouton poussoir arrêt	Off switch	Stopschalter
<b>SMA</b>	Bouton poussoir marche	On switch	Betriebsschalter
<b>SPU</b>	Bouton poussoir impulsion	Pulse switch	Impulsschalter

KD	
Tension / Voltage / Spannung	Réf. / Part / Ref.
100V / 50 - 60Hz	4 CR - 2 - 770
120V / 60Hz	4 CR - 2 - 785
220V / 60Hz	4 CR - 2 - 728
230-240V / 50Hz	4 CR - 2 - 709



PCB	
N° de référence / Part number / Referenz nummer	
100V/50-60Hz - 120V/60Hz	220V/60Hz - 230-240V/50Hz
103694	103695

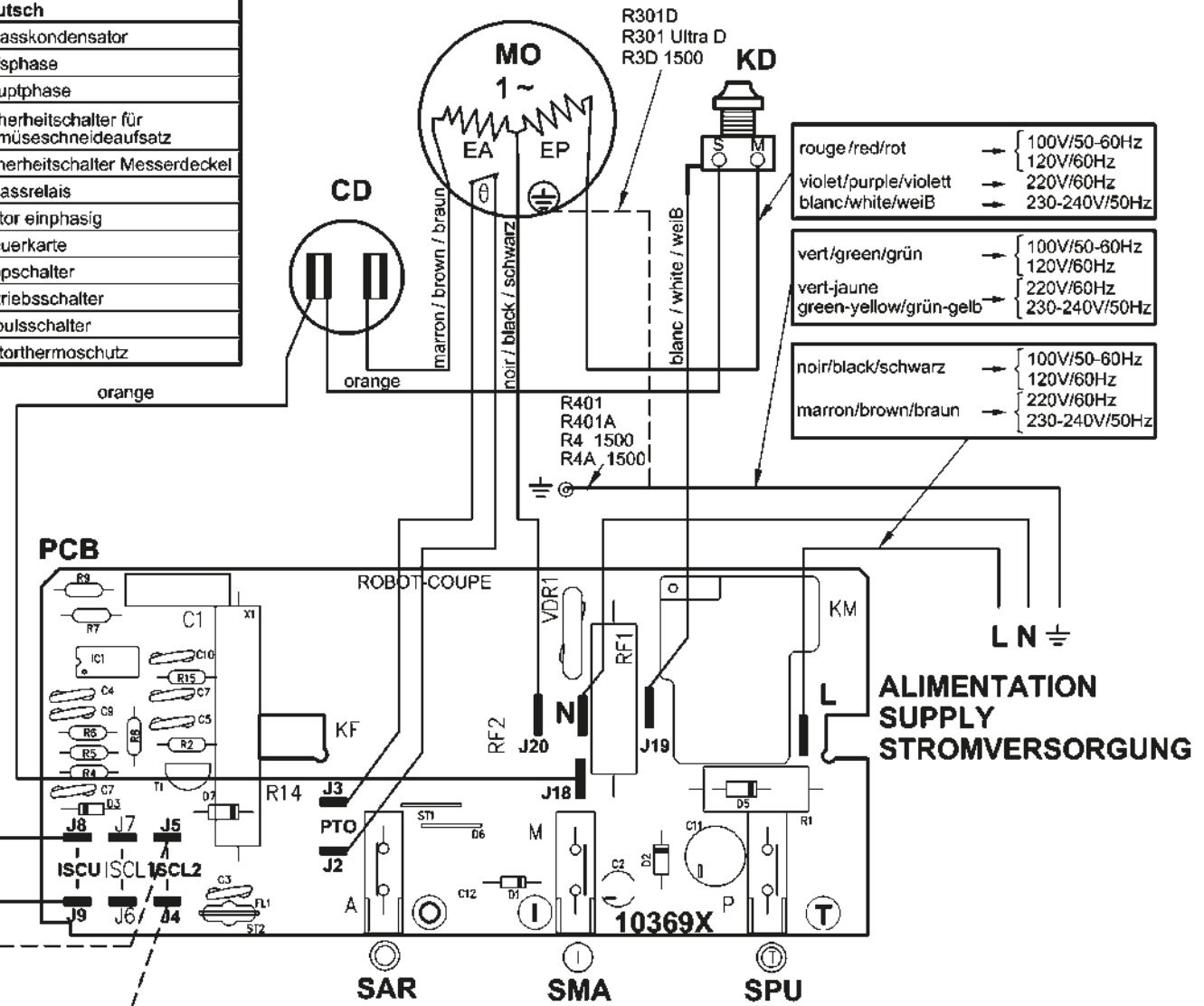


**R301D, R301 Ultra D, R3D 1500, R401, R401A, R4 1500, R4A 1500** 100V/50-60Hz-120V/60Hz-220V/60Hz-230-240V/50Hz 1~  
**SCHEMA ELECTRIQUE** **ELECTRIC DIAGRAM** **ELEKTRISCHES SCHALTBILD**

	Français	English	Deutsch
<b>CD</b>	Condensateur de démarrage	Starting capacitor	Anlasskondensator
<b>EA</b>	Phase auxiliaire	Starting phase	Hilfsphase
<b>EP</b>	Phase principale	Main phase	Hauptphase
<b>ISCL2</b>	Interrupteur sécurité Coupe-légumes	Vegetables slicer safety switch	Sicherheitsschalter für Gemüseschneidaufsatz
<b>ISCU</b>	Interrupteur sécurité Cutter	Cutter lid safety switch	Sicherheitsschalter Messerdeckel
<b>KD</b>	Relais de démarrage	Starting relay	Anlassrelais
<b>MO</b>	Moteur monophasé	Single phase Motor	Motor einphasig
<b>PCB</b>	Carte de commande	Control Board	Steuerkarte
<b>SAR</b>	Bouton poussoir arrêt	Off switch	Stopschalter
<b>SMA</b>	Bouton poussoir marche	On switch	Betriebsschalter
<b>SPU</b>	Bouton poussoir impulsion	Pulse switch	Impulsschalter
$\theta$	Protecteur thermique moteur	Motor thermal protector	Motorthermoschutz

PCB	
N° de référence / Part number / Referenz number	
100V/50-60Hz - 120V/60Hz	220V/60Hz - 230-240V/50Hz
103692	103693

Non utilisé dans R3D 1500, R4 1500 et R4 A 1500  
 Not used in R3D 1500, R4 1500 and R4A 1500  
 Unbenutzt für R3D 1500, R4 1500 und R4A 1500



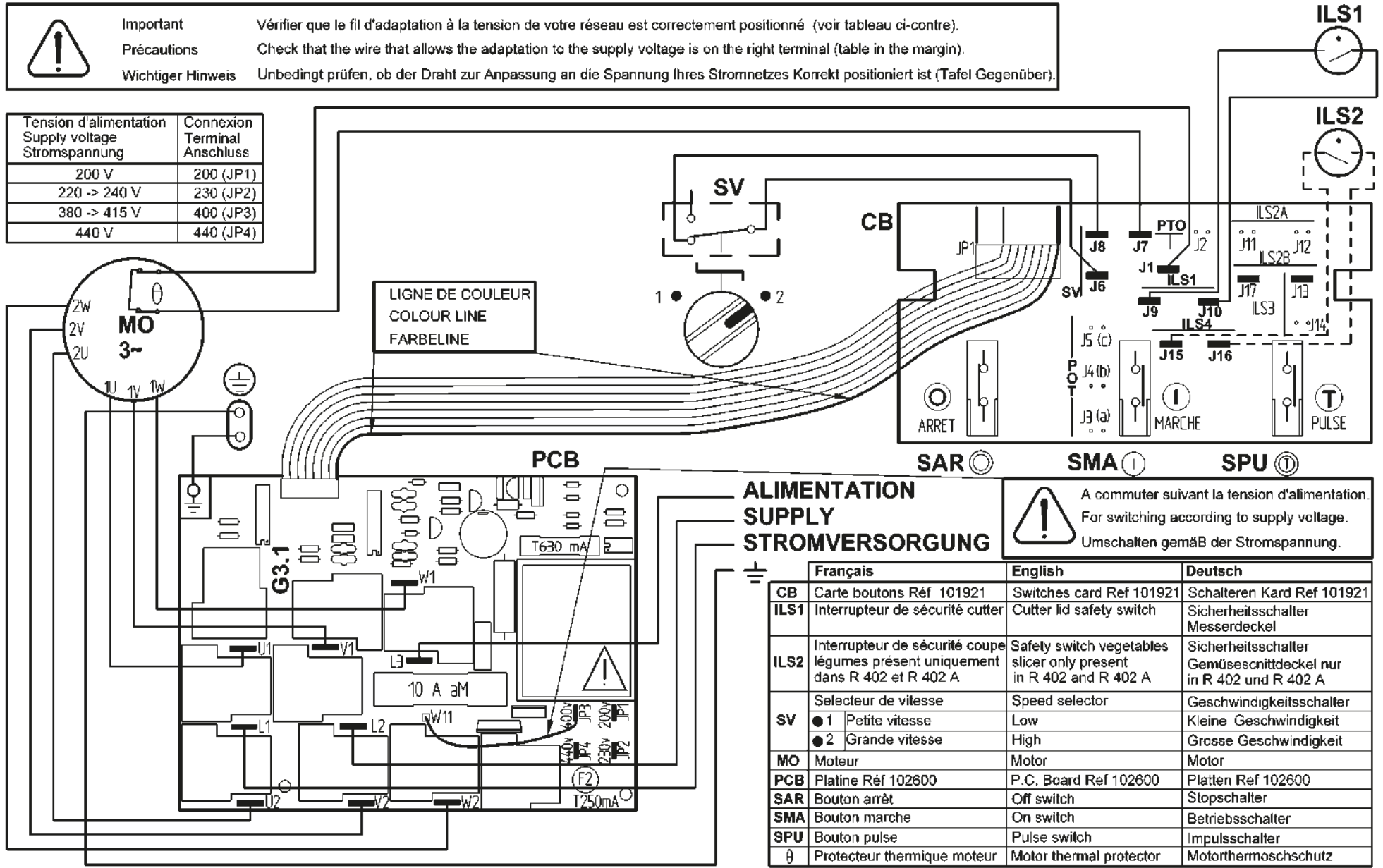
# R4-R4 A - Blixer® 4-Blixer® 4 A - R402-R402 A 230V/50Hz - 380-415V/50Hz - 220V/60Hz - 380-415V/60Hz 3~

SCHEMA ELECTRIQUE      ELECTRIC DIAGRAM      ELEKTRISCHES SCHALTBILD



**Important**      Vérifier que le fil d'adaptation à la tension de votre réseau est correctement positionné (voir tableau ci-contre).  
**Précautions**      Check that the wire that allows the adaptation to the supply voltage is on the right terminal (table in the margin).  
**Wichtiger Hinweis**      Unbedingt prüfen, ob der Draht zur Anpassung an die Spannung Ihres Stromnetzes Korrekt positioniert ist (Tafel Gegenüber).

Tension d'alimentation Supply voltage Stromspannung	Connexion Terminal Anschluss
200 V	200 (JP1)
220 -> 240 V	230 (JP2)
380 -> 415 V	400 (JP3)
440 V	440 (JP4)



## ALIMENTATION SUPPLY STROMVERSORGUNG

**!** A commuter suivant la tension d'alimentation.  
 For switching according to supply voltage.  
 Umschalten gemäß der Stromspannung.

	Français	English	Deutsch
<b>CB</b>	Carte boutons Réf 101921	Switches card Ref 101921	Schalteren Kard Ref 101921
<b>ILS1</b>	Interrupteur de sécurité cutter	Cutter lid safety switch	Sicherheitsschalter Messerdeckel
<b>ILS2</b>	Interrupteur de sécurité coupe légumes présent uniquement dans R 402 et R 402 A	Safety switch vegetables slicer only present in R 402 and R 402 A	Sicherheitsschalter Gemüseschnittdeckel nur in R 402 und R 402 A
<b>SV</b>	Selecteur de vitesse	Speed selector	Geschwindigkeitsschalter
	● 1 Petite vitesse	Low	Kleine Geschwindigkeit
	● 2 Grande vitesse	High	Grosse Geschwindigkeit
<b>MO</b>	Moteur	Motor	Motor
<b>PCB</b>	Platine Réf 102600	P.C. Board Ref 102600	Platten Ref 102600
<b>SAR</b>	Bouton arrêt	Off switch	Stopschalter
<b>SMA</b>	Bouton marche	On switch	Betriebsschalter
<b>SPU</b>	Bouton pulse	Pulse switch	Impulsschalter
θ	Protecteur thermique moteur	Motor thermal protector	Motorthermoschutz

# R4 V.V.B - Blixer® 4 V.V.B

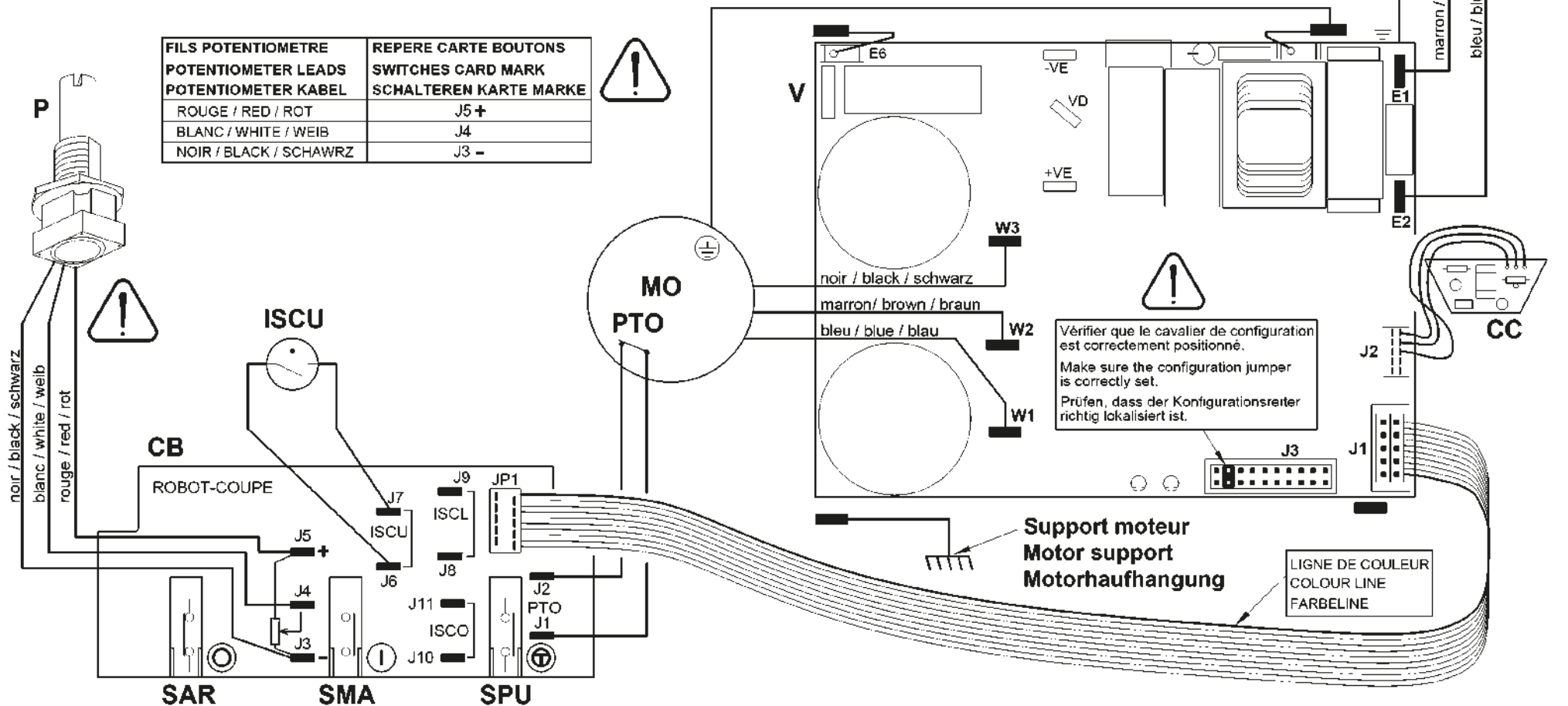
220-240V/50-60Hz 1~

SCHEMA ELECTRIQUE

ELECTRIC DIAGRAM

ELEKTRISCHES SCHALTBILD

	Français	English	Deutsch
<b>CB</b>	Carte boutons Réf. 112402	Switches card # 112402	Schaltleren Karte. Numer 112402
<b>CC</b>	Carte capteur vitesse Réf. 102920	Speed sensor circuit # 102920	Geschwindigkeit Sensor Karte. Numer 102920
<b>ISCL</b>	Interrupteur de Sécurité Coupe-Légumes	Vegetables slicer safety switch	Sicherheitsschalter Gemüseschnittdeckel
<b>ISCU</b>	Interrupteur de Sécurité CUTter	Cutter lid safety switch	Sicherheitsschalter Messerdeckel
<b>MO</b>	Moteur	Motor	Motor
<b>P</b>	Potentiomètre	Potentiometer	Potentiometer
<b>SAR</b>	Bouton poussoir ARRET	OFF switch	Stopschalter
<b>SMA</b>	Bouton poussoir MARCHE	ON switch	Betriebsschalter
<b>SPU</b>	Bouton poussoir IMPULSION	PULSE switch	Impulsschalter
<b>V</b>	Variateur Réf. 112381	Variator # 112381	Variator Numer 112381
<b>PTO</b>	Protecteur thermique intégré au moteur	Thermal protector integrated in the motor	Thermoschutz im Motor integriert



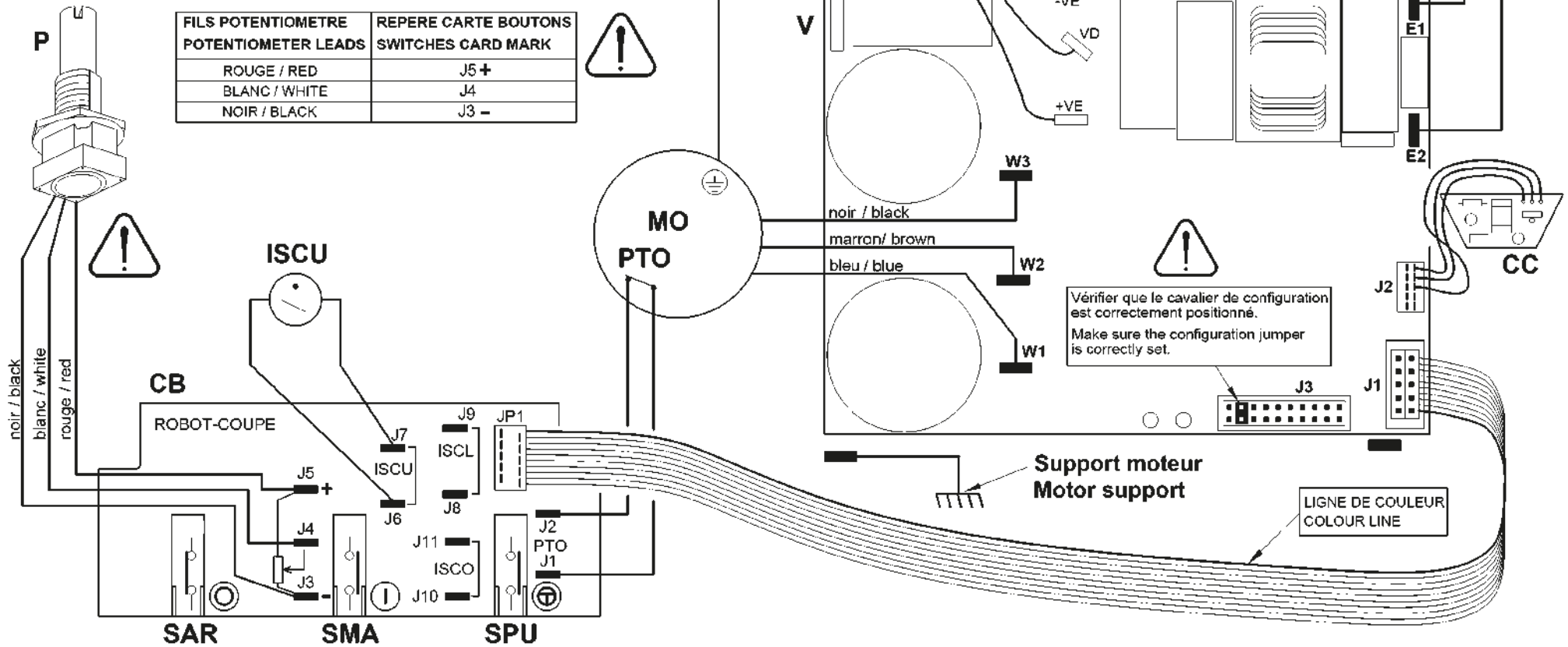
# R4 V.V.B - Blixer® 4 V.V.B

## SCHEMA ELECTRIQUE

100-120V/50-60Hz 1~

## ELECTRIC DIAGRAM

	Français	English
CB	Carte boutons Réf. 112402	Switches card # 112402
CC	Carte capteur vitesse Réf. 102920	Speed sensor circuit # 102920
ISCL	Interrupteur de Sécurité Coupe-Légumes	Vegetables slicer safety switch
ISCU	Interrupteur de Sécurité Cutter	Cutter lid safety switch
MO	Moteur	Motor
P	Potentiomètre	Potentiometer
SAR	Bouton poussoir ARRET	OFF switch
SMA	Bouton poussoir MARCHE	ON switch
SPU	Bouton poussoir IMPULSION	PULSE switch
V	Variateur Réf. 112381	Variator # 112381
VD	Doubleur de tension Réf. 39260	Voltage doubler # 39260
PTO	Protecteur thermique intégré au moteur	Thermal protector integrated in the motor



FILS POTENTIOMETRE POTENTIOMETER LEADS	REPERE CARTE BOUTONS SWITCHES CARD MARK
ROUGE / RED	J5+
BLANC / WHITE	J4
NOIR / BLACK	J3-

ALIMENTATION SUPPLY

Vérifier que le cavalier de configuration est correctement positionné.  
Make sure the configuration jumper is correctly set.



**robot coupe**®

**Head Office, French,  
Export and Marketing Department:**  
48, rue des Vignerons  
94305 Vincennes Cedex- France  
Tel.: 01 43 98 88 15 - Fax: 01 43 74 36 26  
Email: international@robot-coupe.com

**Delegación comercial en España:**  
Riera Figuera Major, 43  
08304 Mataró (Barcelona)  
Tel.: (93) 741 10 23 - Fax: (93) 741 12 73  
Email: robot-coupe@robot-coupe.e.telefonica.net

**Service Clients Belgique**  
26, Rue des Hayettes  
6540 Mont Sainte-Geneviève  
Tél. : (071) 59 32 62  
Fax : (071) 59 36 04  
Email : info@robot-coupe.be

**Robot-Coupe Italia srl**  
Via Stelloni Levante 24/a  
40012 Calderara di Reno (BO)  
Tel: 051 72 68 10 - Fax: 051 72 68 12  
Email: info@robot-coupe.it

[www.robot-coupe.com](http://www.robot-coupe.com)

# robot coupe®



**New**  
Register  
your product  
on line

**R 3 • R 4 • R 4 V.V.**



[www.robot-coupe.com](http://www.robot-coupe.com)

- Fr** Enregistrez votre produit en ligne
- Eng** Register your product online
- D** Registrieren Sie Ihr Produkt online
- Nl** Registreer uw product online
- Es** Registre su producto en línea
- It** Registra il prodotto online
- Po** Registe o seu produto online.
- Sw** Registrera din produkt online
- Ru** Зарегистрировать онлайн ваш продукт
- Pl** Rejestracja produktu on-line
- Cz** Zaregistrujte svůj výrobek online

The screenshot shows the 'Support' section of the Robot-Coupe website. At the top, there is a navigation bar with links for 'The company', 'Contact us', 'Restricted Area', and 'Select your country...'. Below this is a secondary navigation bar with 'CATALOG', 'SELECTION GUIDE', 'LEAFLETS', 'VIDEOS', 'OUR RECIPE', and 'SUPPORT' (the latter is circled). A search bar is also present. The main content area is titled 'Support' and is divided into two columns. The left column is titled 'Register your Product on line' and contains the text: 'Thank you for registering online your Robot-Coupe product guarantee. This should only take a few minutes. To register your product you will need: - Product serial number - Purchase date'. At the bottom of this column is a button labeled 'Register my product now' (circled). The right column is titled 'Access the Robot-Coupe after-sales service' and contains a 'robot coupe Authentication' form. The form has a heading 'Bienvenue sur le site SAV de Robot-Coupe' and a language selection dropdown. Below that are fields for 'Identifiant \*', 'Mot de passe \*', 'Mot de passe perdu', and 'Email \*'. At the bottom of the form is a link: 'Pour nous contacter > utilisez notre formulaire de contact'. At the bottom of the right column is a button labeled 'Access the Robot-Coupe after-sales service'.

**robot coupe**®

## ДЕКЛАРАЦИЯ О СООТВЕТСТВИИ

Нижеприведенные типы аппаратов соответствуют:

- Положениям следующих европейских директив и соответствующим гос. законодательствам:

- Директива по механизмам 2006/42/ЕС,
- Директива по низкому напряжению 2014/35/ЕС,
- Директива по электромагнитной совместимости 2014/30/ЕС,
- Регламент (ЕС) № 1935/2004 « О материалах и изделиях, предназначенных для контакта с пищевыми продуктами »,
- Регламент (ЕС) № 10/2011 « О материалах и изделиях из пластмассовых материалов, предназначенных для контакта с пищевыми продуктами »,
- Директива 2011/65/ЕС Европейского парламента и Совета ЕС от 8 июня 2011 об ограничении использования определенных опасных веществ в электрическом и электронном оборудовании. Действие Директивы распространяется на Европейское экономическое пространство,
- Директива «DEEE» 2012/19/СЕ.

- Положениям следующих стандартизированных евро норм, а также норм по технике безопасности и гигиены:

- EN ISO 12100 - 2010: Безопасность механизмов – Общие принципы разработки,
- EN 60204-1 - 2006: Безопасность механизмов – Электродоборудование аппаратов,
- EN 12852: Кухонные процессоры и миксеры,
- EN 1678- 1998: Овощерезки,
- EN 454 + A1 2010-02: Сбивательно-смесительные аппараты,
- EN 12853: Сбиватели и переносные венчики (погружаемые миксеры),
- EN 14655: Хлебрезки,
- EN 13208: Аппараты для очистки овощей,
- EN 13621: Аппараты для отжимания воды из салата,
- EN 60529-2000: Степень защиты:
  - IP 55 для кнопок управления,
  - IP 34 для механизмов.

В г. Montceau en Bourgogne, 9 марта 2017 г.

Alain NODET  
Директор по производству



# СОДЕРЖАНИЕ

## ГАРАНТИЯ

## ВАЖНЫЕ МЕРЫ ПРЕДОСТОРОЖНОСТИ

## ВЫ КУПИЛИ НАСТОЛЬНЫЙ КУТТЕР R 3 • R 4 • R 4 V.V.

## ВВОД В ЭКСПЛУАТАЦИЮ АППАРАТА

- Советы по электричеству
- Панель управления

## ПОЭТАПНЫЙ МОНТАЖ

## ИСПОЛЬЗОВАНИЕ & ПРИГОТОВЛЕНИЕ

## СПЕЦЗАКАЗ

- Нож с крупными зубчиками
- Нож с мелкими зубчиками

## ОЧИСТКА

- Блок двигателя
- Нож на дне емкости
- Нож

## ТЕХУХОД

- нож
- Вкладыши рабочего отсека
- Уплотнительное кольцо

## ТЕХНИЧЕСКИЕ ХАРАКТЕРИСТИКИ

- Вес
- Размеры
- Рабочая высота
- Уровень шума
- Электрические характеристики

## ЗАЩИТА

## НОРМЫ

## ТЕХНИЧЕСКИЕ ДАННЫЕ

- Трехмерные изображения
- Электрические схемы и проводки

# ПРЕДЕЛ ГАРАНТИИ ROBOT-COUPE S.N.C.

**Ваш аппарат ROBOT-COUPE имеет гарантию сроком на один год с даты покупки: данная гарантия относится, только к официальному изготовителю, его дистрибьютеру или импортеру.**

**Если Вы покупаете аппарат ROBOT-COUPE у дистрибьютора, исходной является его гарантия (проверьте сроки и условия этой гарантии с вашим дистрибьютером).**

**Гарантия ROBOT-COUPE не распространяется на гарантию дистрибьютера, однако в случае отсутствия последней гарантия ROBOT-COUPE будет действительной с возможными поправками в зависимости от конъюнктуры рынка.**

**Гарантия ROBOT-COUPE S.N.C. распространяется только на неисправности, связанные с материалом и / или сборкой.**

## **ГАРАНТИЯ ROBOT-COUPE S.N.C. НЕ РАПРОСТРАНЯЕТСЯ НА СЛЕДУЮЩЕЕ:**

**1** - Повреждения оборудования из -за неправильного или несоответствующего использования, падения аппарата или другие подобные повреждения, вызванные неправильным выполнением инструкции по сборке, установке, использованию, чистке, обслуживанию и т. д.

**2** - Заточка или замена затупившихся, испорченных или изношенных после определенного времени использования, считающегося нормальным или чрезмерным, лезвий.

**3** - Заточка и или стоимость замены или ремонта лезвий, ножей, поверхностей, насадок с пятнами, поцарапанных, поврежденных, искривленных или изменивших цвет.

**4** - Любые изменения, добавления или ремонт, выполненные не уполномоченным лицом или предприятием.

**5** - Перевозка аппарата в\из сервис. центра.

**6** - Стоимость установки или тестирования новых деталей или комплектов (напр., чаши, диски, лезвия, насадки), замененных по собственному усмотрению.

**7** - Расходы, связанные с изменением направлением вращения трехфазного электро двигателя (ответственность несет установщик).

**8** - ПОВРЕЖДЕНИЯ, ВЫЗВАННЫЕ ТРАНСПОРТИРОВКОЙ. Видимые или невидимые повреждения лежат на ответственности перевозчика. Пользователь должен известить о них перевозчика и экспедитора сразу по получении товара, или по обнаружению повреждений если таковые заметны не сразу.

**ХРАНИТЕ ЗАВОДСКУЮ УПАКОВКУ**, которая понадобится в случае проверки перевозчика.

Гарантия ROBOT-COUPE S.N.C. ограничивается заменой неисправных деталей или аппаратов. Компания ROBOT-COUPE S.N.C., а также ее филиалы или аффилированные предприятия, дистрибьюторы, агенты, управляющие, служащие или страховщики не несут ответственность за ущерб, потерю или косвенные расходы, связанные с аппаратом или невозможностью его использования.

# РЕКОМЕНДАЦИИ ПО УСТАНОВКЕ АППАРАТОВ С РЕГУЛИРУЕМОЙ СКОРОСТЬЮ И ПО ПРАВИЛАМ БЕЗОПАСНОСТИ

Данные рекомендации относятся к аппаратам оснащенным асинхронным двигателем и монофазным регулятором частоты.

## Примечание:

- Напряжение электрического тока и оборудования по безопасности должны соответствовать гос. нормам.

- Любое подключение электроаппарата должно производиться квалифицированным электриком.

## Защита аппаратов

- Регуляторы частоты, как и прочие электронные устройства, состоят из чувствительных к электростатическим разрядам элементов. Перед началом работы с регулятором необходимо, убедиться, что статическое электричество полностью отсутствует.
- Все операции по внутреннему подключению должны проводиться при выключенном аппарате.
- Частое повторное включение аппарата ведет к перенагрузке регулятора и его поломке. Необходимо соблюдать интервал в 3 минуты между выключением и включением аппарата в сеть.

## Электрические подключения


- Аппарат питается однофазным током\* до вариатора, который преобразует его в трехфазный ток с переменной частотой для работы двигателя.

- Подключайте аппарат только к монофазной\* сети переменного тока 200-240 В/50 или 60 Гц к розетке с заземлением. Любое более высокое напряжение в сети может вывести регулятор из строя.
- Заземление необходимо для Вашей безопасности.

## Защита людей с помощью предохранителей

Аппараты с регулятором частоты требуют тщательного выбора дифференциального предохранителя для обеспечения безопасности: существуют дифференциальные предохранители для переменного тока (тип АС), импульсного тока (тип А) и для всех видов тока (тип В).

**Опасно!** Регуляторы включают в себя выпрямительный мост сети напряжения. Поэтому, в случае короткого замыкания, аварийный ток может воспрепятствовать срабатыванию дифференциального предохранителя для переменного тока (тип АС).

Следует использовать дифференциальный предохранитель для импульсного тока (тип А), имеющий следующую маркировку: .

**Внимание:** В зависимости от изготовителя дифференциальные предохранители могут иметь различные обозначения.

Наличие номинального тока в заземлении аппаратов с регулятором частоты может привести к спонтанному включению дифференциального предохранителя в результате:

- Подключения нескольких разноскоростных аппаратов к одному дифференциальному предохранителю.
- Наличия номинального тока аппарата, превышающего реальный порог срабатывания дифференциального предохранителя.

**Внимание:** имеются допуски изготовителей и в зависимости от дифференциального предохранителя его реальный порог срабатывания находится между 50% и 100% номинального теоретического порога. В случае возникновения проблем измерьте номинальный ток аппарата и реальный порог срабатывания дифференциального предохранителя.

Для знакомства с Вашим аппаратом смотрите нижеследующую таблицу:

Аппарат	Напряжение	Сечение Проводников (мм <sup>2</sup> )	Дифференциальный предохранитель (Ph + N или 3 Ph)	
			Калибр (А)	Порог (mA)
<b>R 4 V.V.</b>	380 - 440В 50 или 60 Гц <b>Монофазный</b>	1,5	В 16	≥ 30

\*Кроме специальных моделей с трехфазным напряжением 200-240 В, продаваемых в Японии.

# ВАЖНЫЕ МЕРЫ ПРЕДОСТОРОЖНОСТИ



**ВНИМАНИЕ:** Во избежание несчастных случаев (электротравмы, ранения и пр.) и для снижения материального ущерба, нанесенного неправильным использованием вашего аппарата, внимательно прочитайте следующие инструкции и строго соблюдайте их выполнение. Это поможет Вам лучше ознакомиться с аппаратом и правильно его использовать. Прочитайте полностью данные рекомендации и ознакомьте с ними всех лиц, пользующихся аппаратом. Наше оборудование предусмотрено исключительно для профессионального использования и ни в коем случае не должно использоваться детьми.

## РАСПАКОВКА

- Осторожно выньте из упаковки все оборудование, коробки и пакеты с аксессуарами или специальной оснасткой.
- **ОСТОРОЖНО** с режущими инструментами!

## УСТАНОВКА

- Рекомендуется устанавливать аппарат на устойчивую поверхность.

## ПОДКЛЮЧЕНИЕ

- Убедитесь, что напряжение вашей электросети соответствует напряжению, указанному на заводской табличке корпуса двигателя, и что она рассчитана на необходимую силу тока.
- Подсоедините аппарат к розетке с заземлением.
- При трехфазном , убедитесь, что аппарат работает в направлении против хода часовой стрелки.

## РАБОТА

- Соблюдайте осторожность при работе с режущими инструментами (дисками или ножами).

## ПРОЦЕДУРА СБОРКИ

- Строго следуйте инструкциям по сборке (см. Стр. 81) и убедитесь, что все аксессуары правильно утановлены.

## ИСПОЛЬЗОВАНИЕ

- Не пытайтесь убрать предохранительные системы и блокировки.
- Не вводите посторонние предметы в рабочую емкость.
- Не проталкивайте продукты рукой.
- Не перегружайте аппарат.
- Не включайте порожний аппарат.

## ОЧИСТКА

- В целях предосторожности перед очисткой отключайте ваш аппарат.
- Систематически очищайте аппарат и аксессуары по окончании работы.
- Не погружайте блок двигателя в воду.
- Для алюминиевых деталей используйте специальное моющее средство.

- Не используйте моющие средства с высокой щелочностью (с сильной концентрацией аммиака и натрия) для пластмассовых деталей.
- Robot-Coupe не несет ответственность за несоблюдение пользователем элементарных правил санитарной гигиены по содержанию и очистке аппарата.

## ТЕХУХОД

- Перед любыми операциями на электрических частях, обязательно отключайте аппарат.
- Регулярно проверяйте состояние прокладок или колец, а также исправность предохранительных систем.
- Тщательно следуйте инструкции по техуходу и проверяйте состояние аксессуаров, особенно после использования коррозионных продуктов (лимонная кислота и пр...).
- Не пользуйтесь аппаратом в случае повреждения шнура питания или штепсельной вилки, или же если аппарат неисправно работает или был поврежден.
- При любых аномалиях в работе обращайтесь в сервисный центр.

## ВЫ КУПИЛИ НАСТОЛЬНЫЙ КУТТЕР R 3 • R 4 • R 4 V.V.

Куттеры R 3, R 4 и R 4 V.V. сконструированы специально для работы на профессиональной кухне. В процессе использования, вы откроете для себя всё многообразие их возможностей.

Куттеры разработаны для измельчения мяса, овощей, орехов, приготовления фаршей, смесей и теста - всего лишь за 5 минут для самых долгих операций. Благодаря всем возможностям куттера, вы откроете для себя новые горизонты кулинарного творчества.

Простой дизайн аппарата позволяет собирать и разбирать одним движением руки часто используемые детали для их очистки и техухода.

Конструкция аппарата достаточно проста, что позволяет использовать насадку-куттер и насадку-овощерезку без хлопот и забот: обе насадки легко собираются и разбираются.

Настоящая инструкция содержит информацию, которая поможет покупателю извлечь максимальную выгоду из покупки куттера.

**Внимательно прочитайте данную инструкцию до использования аппарата.**

Вы также найдете здесь несколько примеров приготовлений рецептов, которые помогут Вам освоить аппарат и оценить его неисчислимые качества.

## ВВОД В ЭКСПЛУАТАЦИЮ АППАРАТА

### • СОВЕТЫ ПО ЭЛЕКТРИЧЕСТВУ

Перед подключением убедитесь, что напряжение вашей электросети соответствует напряжению, указанному на заводской табличке двигателя.

**ВНИМАНИЕ**

ДАнный АППАРАТ ОБЯЗАТЕЛЬНО ДОЛЖЕН БЫТЬ  
ЗАЗЕМЛЕН (ОПАСНОСТЬ ПОРАЖЕНИЯ ТОКОМ).

### R 3 / R 4 Монофазный

Модели ROBOT-COUCPE оснащены различными типами двигателей: 230 В / 50 Гц / 1-фазн  
115 В / 60 Гц / 1-фазн  
220 В / 60 Гц / 1-фазн

Аппарат поставляется с однофазной штепсельной вилкой, соединенной со шнуром питания.

### R 4 Трехфазные

Модели ROBOT-COUCPE оснащены различными типами двигателей: 400 В / 50 Гц / 3-фазн  
220 В / 60 Гц / 3-фазн

Аппарат поставляется с неизолированным кабелем, который достаточно подсоединить к вилке, соответствующей вашей электросети. Кабель состоит из 4 проводов, один из которых необходимо подсоединить к контакту заземления, а остальные три – к оставшимся контактам.

### Если вы располагаете вилкой с 4 контактами:

- 1) подсоедините зелёный и желтый провода к контакту заземления
- 2) подсоедините три оставшихся провода к остальным контактам

**Если вы располагаете вилкой с 5 контактами,** так как аппараты ROBOT-COUCPE не нуждаются в подсоединении к нейтрали, пятый контакт остаётся свободным.

**Включите аппарат и дайте поработать вхолостую. Убедитесь, что нож вращается против часовой стрелки.**

Красная стрелка на моторном блоке указывает направление вращения ножа.

Если нож вращается по часовой стрелке, поменяйте местами 2 провода:

**ЗЕЛЕНый И ЖЕЛТый - ИЗОЛЯЦИЯ, НЕ ОТКЛЮЧАТЬ.**

Переключите либо: **1** и **2**  
**1** и **3**  
**2** и **3**

### R 4 V.V. Монофазный (Переменная скорость)

Эта модель ROBOT-COUCPE оснащена двигателем + вариатором: 220-240 В / 50-60 Гц / 1-фазн

Розетка должна быть рассчитана минимум на 10 А, для интенсивного использования рекомендуется 16 А.

### • ПАНЕЛЬ УПРАВЛЕНИЯ

#### R 3 / R 4 Монофазный

Красная кнопка = остановка

Зеленая кнопка = включение

Черная кнопка = режим пульсации

#### R 4 Трехфазные

Красная кнопка = остановка

Зеленая кнопка = включение

Черная кнопка = режим пульсации

Регулируемая скорость от 1500 до 3000 об/мин.

**R 4 V.V.:** Регулируемая скорость от 300 в 3500 об/мин.

## ПОЭТАПНЫЙ МОНТАЖ



- 1) Поставьте моторный блок перед собой и установите чашу вертикально по отношению к моторному валу, ручка чаши немного смещена влево.

2) Поворачивайте ручку чаши вправо, до тех пор пока выступы моторного блока не войдут в предусмотренное для них место. Магнитный стержень чаши входит в контакт с моторным блоком.



3) Наденьте нож на моторный вал и протолкните его на дно чаши. Убедитесь, что нож вставлен правильно, повернув его.

4) Наденьте крышку на чашу и поворачивайте её вправо до тех пор, пока она прочно не зафиксируется.



Ваш аппарат готов к работе.

## ИСПОЛЬЗОВАНИЕ & ПРИГОТОВЛЕНИЕ

Вертикальный куттер выполняет все виды нарезки за минимальное время. Для получения ожидаемого результата мы советуем внимательно следить за ходом приготовления.

Режим «Пулс» обеспечивает высокую точность измельчения при приготовлении фарша или нарезки зелени, и для других операций.

ИСПОЛЬЗОВАНИЕ	Макс. Кол-во готового продукта (кг)		Рекомендуемая скорость (об/мин)	Время работы (в мин)
	R 3	R 4 R 4 V.V.		
<b>ИЗМЕЛЬЧЕНИЕ</b>				
<b>• МЯСО</b>				
Рубленый бифштекс	0,8	1,3	1200/1500	2
Колбасный фарш / томаты	1	1,5	1200/1500	3
Деревенский паштет / колбаса	1	1,5	1200/1500	3
<b>• РЫБА</b>				
Треска / фрикадельки*	1	1,5	300	3
Рыбный паштет	1	1,5	300	3
<b>• ОВОЩИ</b>				
Чеснок / петрушка / лук	0,2/0,5	0,8/1	1500/3000	2
Супы / овощные муссы	1	1,5	2500/3000	3
<b>• ФРУКТЫ</b>				
Пюре / фруктовые соусы	1,5	2	2500/3000	2
<b>ВЗБИВАНИЕ</b>				
Майонез / чесночный соус / Голландский*	1,5	2,5	600/1500	2
Беарнский / голландский соус	1	2,5	600/1500	4
Соус для улиток / лосося	1	2,5	600/1500	3

ИСПОЛЬЗОВАНИЕ	Макс. Кол-во готового продукта (кг)		Рекомендуемая скорость (об/мин)	Время работы (в мин)
	R 3	R 4 R 4 V.V.		
<b>ЗАМЕШИВАНИЕ</b>				
Песочное тесто*	1	1,5	900/1500	3
Слоеное тесто*	1	1,5	900/1500	3
Тесто для пиццы / хлеба*	1	1,5	900/1500	3
<b>ПЕРЕМАЛЫВАТЬ</b>				
Сушеные фрукты	0,5	0,9	900/1500	2
Фрукты моря / лед	0,5	0,9	900/1500	2
Толченые сухари	0,5	0,9	900/1500	2

\*Приготовление невозможно с моделью R 3-3000

Для моделей R3, R4 и R 4 V.V. возможны и другие функции измельчения, данные значения приводятся только для информации и могут изменяться в зависимости от качества продуктов и выбранного рецепта.

## СПЕЦЗАКАЗ



**Нож с крупными зубчиками** поставляется отдельно. Его используют для замеса теста и измельчения орехов.

### Нож с мелкими зубчиками

поставляется отдельно. Этот нож выполняет те же функции, что и гладкий нож, имеет более высокий срок службы, но его нельзя заточить. Рекомендуется использовать этот нож для измельчения зелени и толчения пряностей.



## ОЧИСТКА



### ВНИМАНИЕ

В целях предосторожности перед любыми операциями по очистке рекомендуется всегда отключать аппарат (во избежание электротравм).

#### • БЛОК ДВИГАТЕЛЯ

Запрещается погружать моторный блок в воду. Протирайте корпус влажной тряпкой или губкой.

#### • НОЖ НА ДНЕ ЕМКОСТИ

Снимите крышку, снимите чашу с моторного блока - для начала поверните её влево, а затем потяните вверх. Оставьте нож в чаше чтобы закупорить отверстие и не дать стечь жидкости, если вы работали с жидкими продуктами.

Если вы работали с твёрдыми продуктами, выньте нож и опорожните чашу.

Если к ножу прилипли остатки приготовлений, установите чашу, затем нож на ось и включите аппарат.

Вы можете также предварительно промыть чашу, налив в неё горячей воды и включив аппарат на несколько минут.

#### • НОЖ

После очистки нож вытереть насухо во избежание появления ржавчины



### ВАЖНО

Убедитесь, что используемое моющее средство можно применять для пластмассовых изделий. Некоторые средства с повышенной щелочностью (с сильной концентрацией натрия или аммиака) не должны применяться для пластмассовых изделий, так как могут повредить их.

## ТЕХУХОД

#### • НОЖ

Вы можете заточить только гладкий нож. Настоятельно рекомендуется после каждой операции, особенно после измельчения петрушки, провести точильным бруском по лезвиям ножа. Раз в месяц затачивайте лезвия при помощи точильного бруска, поставляемого с аппаратом. Качество измельчения зависит от того, как хорошо заточены лезвия. Нож со временем изнашивается и необходимо периодически заменять его для того, чтобы качество оставалось неизменным.

#### • ВКЛАДЫШИ РАБОЧЕГО ОТСЕКА

Необходимо регулярно смазывать уплотнительное кольцо на оси двигателя (используйте любое растительное масло)

Для того, чтобы сохранить идеальную герметичность двигателя, рекомендуется регулярно проверять степень износа кольца и заменять его в случае необходимости.

#### • УПЛОТНИТЕЛЬНОЕ КОЛЬЦО

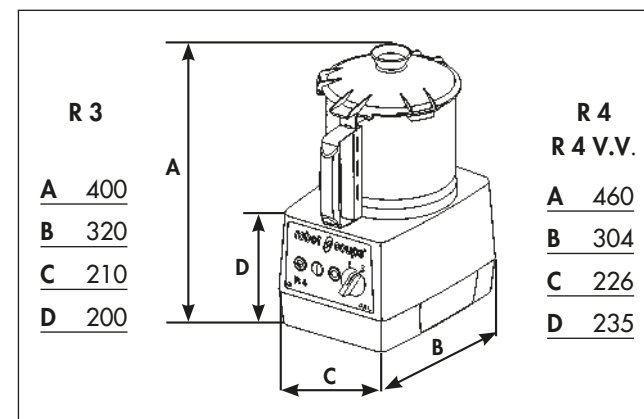
Рекомендуется регулярно проверять степень износа вкладышей, что гарантирует удобную и непрерывную работу аппарата.

В случае износа вкладышей, рекомендуется заменить их.

#### • ВЕС

	нетто	в упаковке
R 3	13 кг	14 кг
R 4	15 кг	17 кг
R 4 V.V.	15 кг	17 кг

#### • РАЗМЕРЫ (в мм)



#### • РАБОЧАЯ ВЫСОТА

Рекомендуется устанавливать модели R 3, R 4 и R 4 V.V. на устойчивом рабочем столе так, чтобы высота от пола до верхнего края чаши была от 1,20 м до 1,30 м.

#### • УРОВЕНЬ ШУМА

Шумовой уровень или звуковое давление при работе вхолостую составляет менее 70 дБ (A)

#### • ЭЛЕКТРИЧЕСКИЕ ХАРАКТЕРИСТИКИ

Монофазный аппарат R 3

Двигатель	Скорость (об/мин)	Ток (А)
230 В / 50 Гц / 1	1500	5,7
115 В / 60 Гц / 1	1500	12,0
220 В / 60 Гц / 1	1800	5,7
230 В / 50 Гц / 1	3000	4,8
115 В / 60 Гц / 1	3000	11,0

## ТЕХНИЧЕСКИЕ ХАРАКТЕРИСТИКИ

#### Монофазный аппарат R 4

Двигатель	Скорость (об/мин)	Ток (А)
230 В / 50 Гц / 1	1500	4,8
220 В / 60 Гц / 1	1500	5,7
120 В / 60 Гц / 1	1500	12,0

#### Трехфазные аппарат R 4

Двигатель	Скорость 1 (об/мин)	Скорость 2 (об/мин)	Ток (А)
400 В / 50 Гц / 3	1500		2,0
		3000	2,7
220 В / 60 Гц / 3	1800		3,8
		3600	5,2

#### Монофазный аппарат R 4 V.V.

Двигатель	Скорость (об/мин)	Ток (А)
220-240 В / 50-60 Гц / 1	300 в 3000	3

**- Мощность обозначена на заводской табличке.**

## ЗАЩИТА

**ВНИМАНИЕ**

**Нож и лезвия являются режущими инструментами, будьте осторожны при работе с ними**

**Модели R 3, R 4 и R 4 V.V. имеют магнитную систему защиты и тормоз двигателя.**

При открытии крышки, мотор останавливается.

во избежание разбрызгивания при работе с жидкими продуктами рекомендуется сначала выключить аппарат, а затем открыть крышку.

Для повторного запуска аппарата достаточно закрыть крышку и нажать на зеленую кнопку.

Модели R 3, R 4 и R 4 V.V. оснащены **предохранительной системой** защиты от перегрева, которая останавливает мотор при очень длительной работе или перегрузке.

В таком случае подождать полного охлаждения аппарата и вновь включите его.

**ВНИМАНИЕ**

**Не пытайтесь убрать предохранительные системы защиты.**

**Не вводите посторонние предметы в рабочую емкость.**

**Не проталкивайте продукты рукой.**

**Не перегружайте аппарат.**

**Не включайте порожний аппарат.**

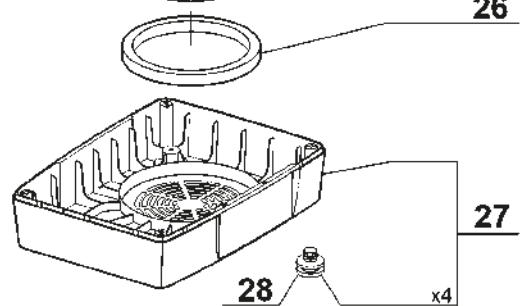
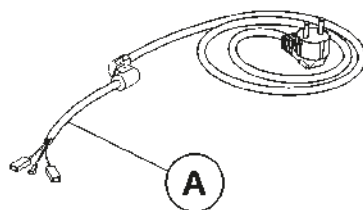
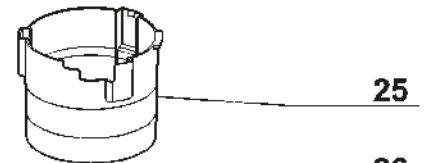
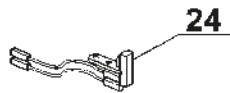
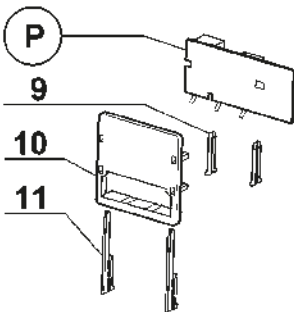
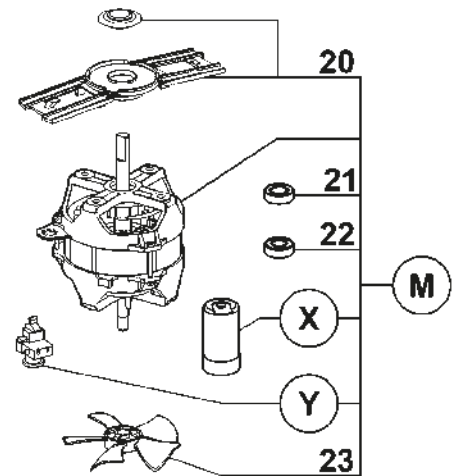
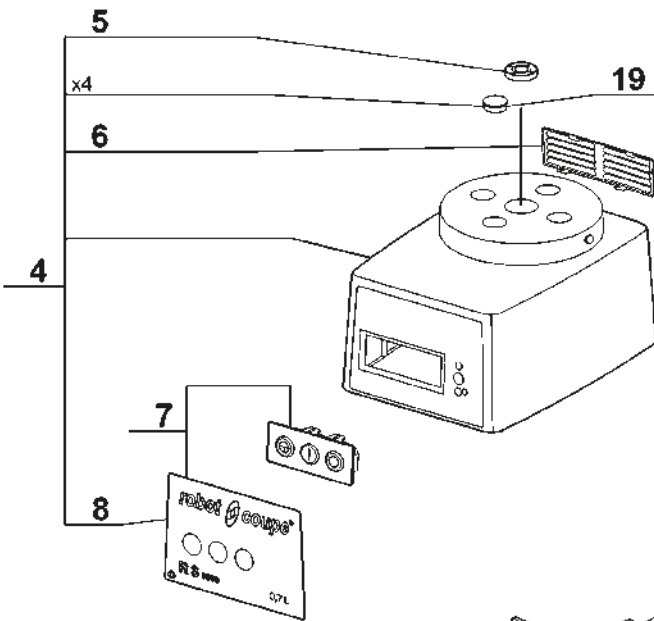
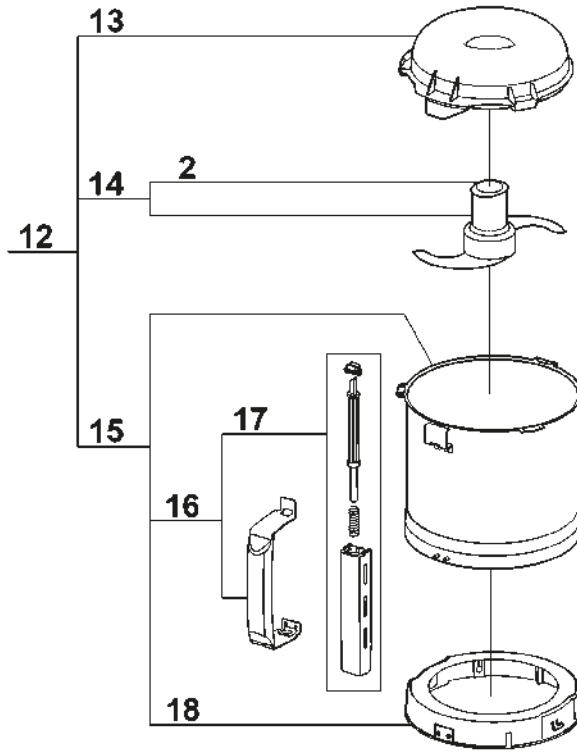
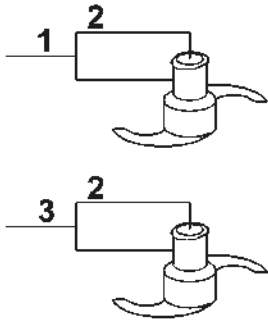
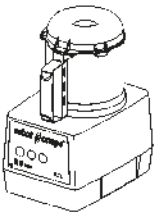
## НОРМЫ

Смотреть декларацию о соответствии стр. 3.

**robot coupe®**

**R 3 D 1500**

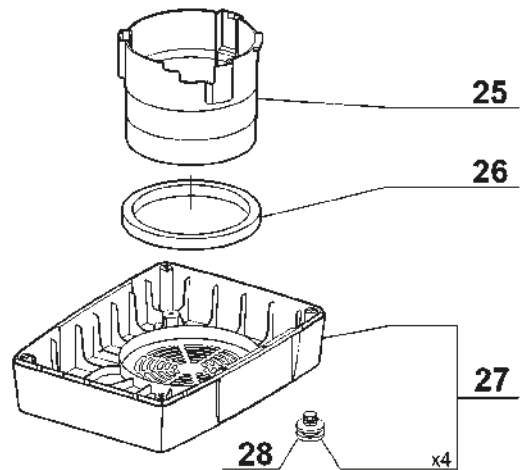
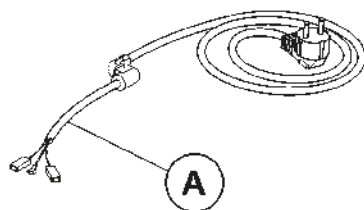
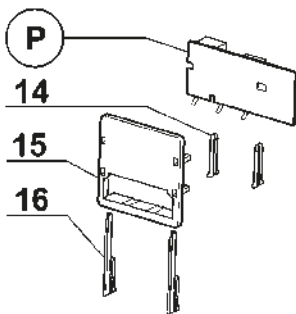
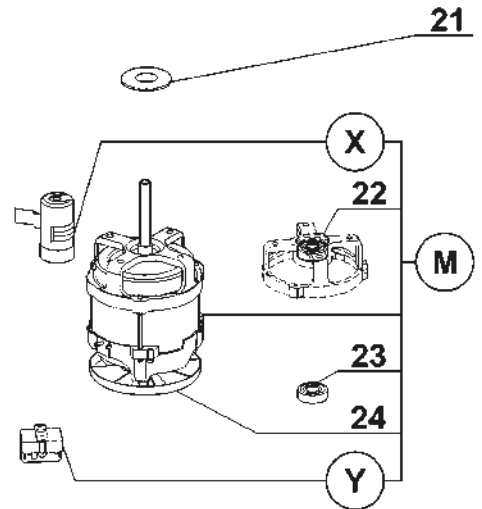
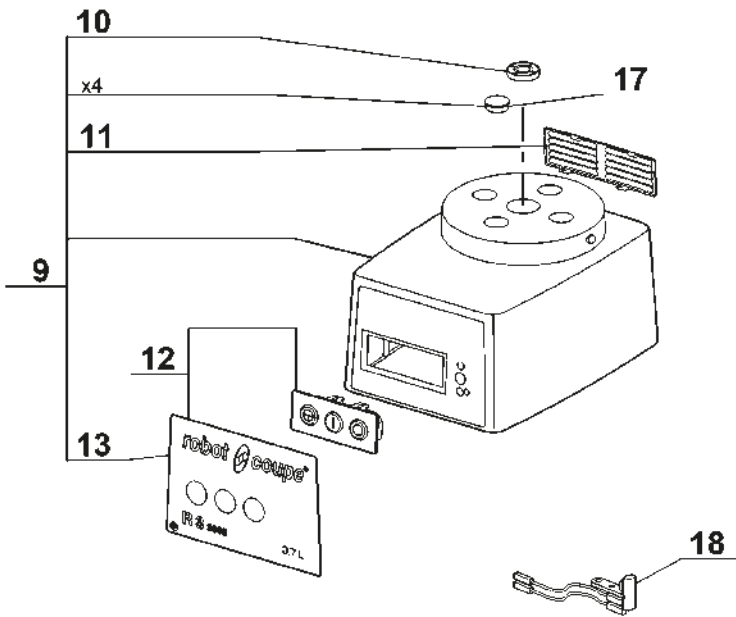
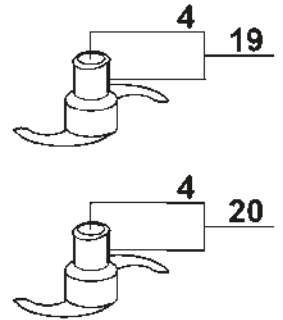
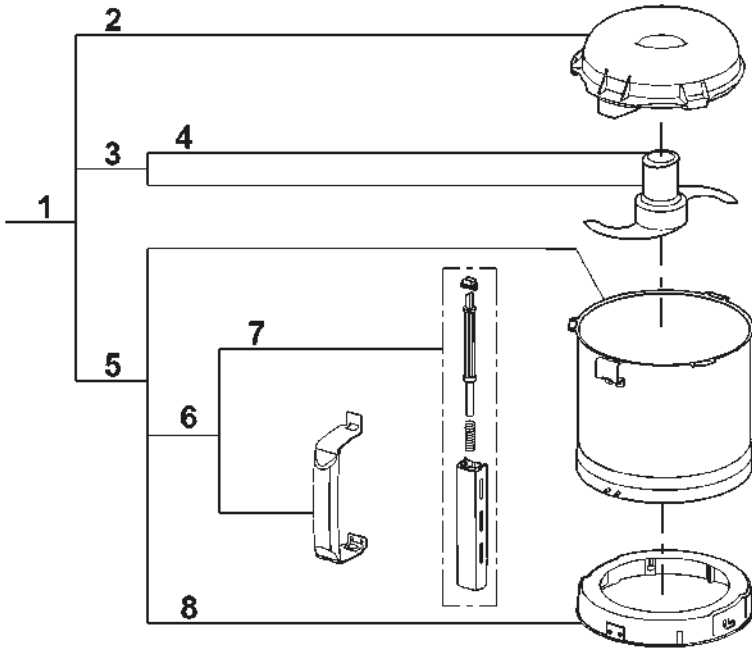
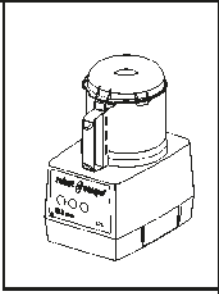
N° de série / Serial number  
- 444 - - - - -



Index	Pièce / Part	Désignation	Description
1	27 287	COUTEAU DENTE	FINE SERRATED BLADE ASSEMBLY
2	104 147	CAPUCHON COUTEAU	BLADE CAP
3	27 288	COUTEAU CRANTE	SERRATED BLADE ASSEMBLY
4	39 322	ENS. SUPPORT MOTEUR	MOTOR SUPPORT ASSEMBLY
5	501 010	BAGUE ETANCHEITE	SHAFT SEAL
6	104 122	GRILLE VENTILATION	VENT COVER
7	39 295	ENS. TABLEAU COMMANDE	CONTROL PANEL ASSEMBLY
8	39 782	PLAQUE FRONTALE	FRONT PLATE
9	102 913	CLAVETTE PLASTRON	PANEL KEY
10	102 911	SUPPORT PLATINE	CONTROL BOARD SUPPORT
11	117 703	CLAVETTE FIXE PLATINE	CONTROL BOARD KEY
12	27 278	CUTTER COMPLET	CUTTER ATTACHEMENT
13	117 395	COUVERCLE CUTTER	CUTTER LID
14	27 286	COUTEAU LISSE	SMOOTH BLADE ASSEMBLY
15	39 759	ENS. CUVE CUTTER	CUTTER BOWL ASSEMBLY
16	39 752	ENS. POIGNEE CUVE	BOWL HANDLE ASSEMBLY
17	39 751	ENS. TIGE SECURITE	SAFETY ROD ASSEMBLY
18	39 797	ENS. RONDELLE D'ACCROCHAGE	LOCKING WASHER ASSEMBLY
19	104 121	CAPSULE CACHE VIS	BOLT COVER
20	39 271	CENTREUR MOTEUR	MOTOR CENTRING
21	504 229	ROULEMENT MOTEUR SUPERIEUR 6002 2RS	UPPER BALL-BEARING 6002 2RS
22	600 457	ROULEMENT MOTEUR INFERIEUR 6201 2RS	LOWER BALL-BEARING 6201 2RS
23	117 610	VENTILATEUR MOTEUR	MOTOR FAN
24	29 451	INTERRUPTEUR SECURITE CUTTER	CUTTER SAFETY SWITCH
25	104 110	CONDUIT VENTILATION	VENTILATION BAFFLE
26	101 099	TAMPON AMORTISSEUR	ABSORBER
27	39 288	ENS. SOCLE	BASE ASSEMBLY
28	101 082	PIED	FOOT

<b>A</b>	CABLE D'ALIMENTATION	POWER CORD
<b>M</b>	MOTEUR	MOTOR
<b>P</b>	CARTE DE COMMANDE	CONTROL BOARD
<b>X</b>	CONDENSATEUR DE DEMARRAGE	STARTING CAPACITOR
<b>Y</b>	RELAIS DEMARRAGE MOTEUR	MOTOR STARTING RELAY

Machine	Voltage	A	M	P	X	Y
22 383 UK	240/50/1	504 275	3 074	103 693	600 018	500 289
22 384 Aust		504 278				
22 427 CH	230/50/1	504 292				
22 385 DK		504 276				
22 490 ZAF		39 601				
22 382		504 274				
22 386	220/60/1	504 275	3 153			504 674
22 484 SAU		504 275				
22 537 BRA		39 604				
22 387	120/60/1	504 277	3 076	103 692	603 669	500 296
22 151 JAP	100/50-60/1	49 183				



Index	Pièce / Part	Désignation	Description
1	27 278	CUTTER COMPLET	CUTTER ATTACHEMENT
2	117 395	COUVERCLE CUTTER	CUTTER LID
3	27 286	COUTEAU LISSE	STRAIGHT BLADE ASSEMBLY
4	104 147	CAPUCHON COUTEAU	BLADE CAP
5	39 759	ENS. CUVE CUTTER	CUTTER BOWL ASSEMBLY
6	39 752	ENS. POIGNEE CUVE	BOWL HANDLE ASSEMBLY
7	39 751	ENS. TIGE SECURITE	SAFETY ROD ASSEMBLY
8	39 797	ENS. RONDELLE D'ACCROCHAGE	LOCKING WASHER ASSEMBLY
9	39 296	ENS. SUPPORT MOTEUR	MOTOR SUPPORT ASSEMBLY
10	501 010	BAGUE ETANCHEITE	SHAFT SEAL
11	104 122	GRILLE VENTILATION	VENTILATION GRID
12	39 297	ENS. TABLEAU COMMANDE	CONTROL PANEL ASSEMBLY
13	39 783	PLAQUE FRONTALE	FRONT PLATE
14	102 913	CLAVETTE PLASTRON	PANEL KEY
15	102 911	SUPPORT PLATINE	CONTROL BOARD SUPPORT
16	117 703	CLAVETTE FIXE PLATINE	CONTROL BOARD KEY
17	104 121	CAPSULE CACHE VIS	BOLT COVER
18	29 451	INTERRUPTEUR SECURITE CUTTER	CUTTER SAFETY SWITCH
19	27 287	COUTEAU DENTE	FINE SERRATED BLADE ASSEMBLY
20	27 288	COUTEAU CRANTE	SERRATED BLADE ASSEMBLY
21	104 080	CENTREUR MOTEUR	MOTOR CENTRING
22	106 268	ROULEMENT MOTEUR SUPERIEUR AVEC FLASQUE	UPPER BALL-BEARING WITH BRACKET
23	501 270	ROULEMENT MOTEUR INFERIEUR	LOWER BALL-BEARING
24	39 286	VENTILATEUR MOTEUR	MOTOR FAN
25	102 332	CONDUIT VENTILATION	VENTILATION BAFFLE
26	101 099	TAMPON AMORTISSEUR	ABSORBER
27	39 288	ENSEMBLE SOCLE	BASE ASSEMBLY
28	101 082	PIED	FOOT

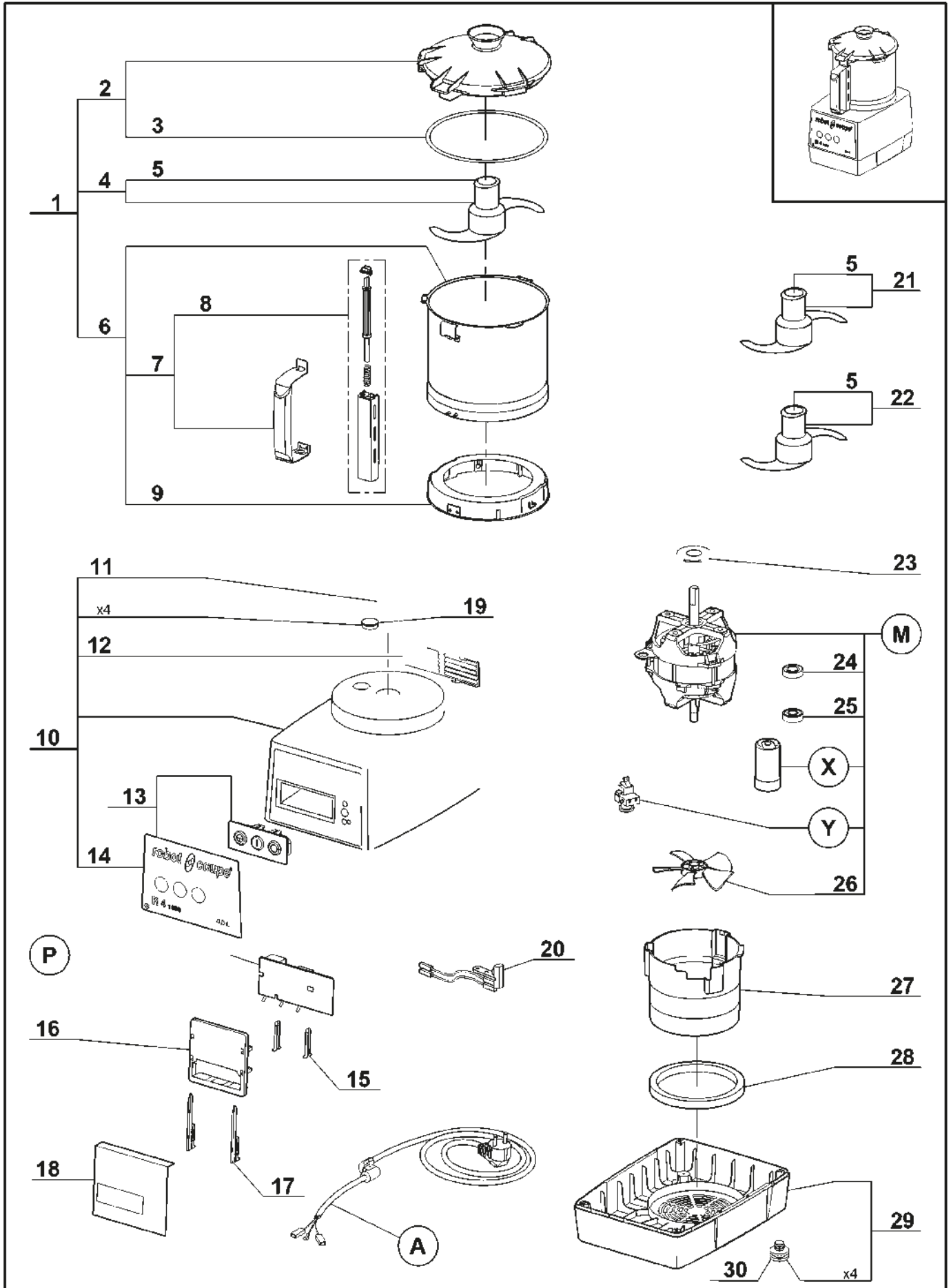
Index	Désignation	Description
<b>A</b>	CABLE D'ALIMENTATION	POWER CORD
<b>M</b>	MOTEUR	MOTOR
<b>P</b>	CARTE DE COMMANDE	CONTROL BOARD
<b>X</b>	CONDENSATEUR DE DEMARRAGE	STARTING CAPACITOR
<b>Y</b>	RELAIS DEMARRAGE MOTEUR	MOTOR STARTING RELAY

Machine	Voltage	A	M	P	X	Y
22 389 UK	240/50/1	504 275	303 161	103 695	502 474	503 092
22 390 Aust		504 278				
22 428 CH	230/50/1	504 292				
22 391 DK		504 276				
22 388		504 274				
22 392	220/60/1	39 604	303 162			514 030
22 538 BRA						
22 494 SAU						
22 393	120/60/1	504 277	303 163	103 694	502 732	508 277
22 429 Jap	100/50-60/1		303 164			

robotcoupe®

R 4 A MONO 1500

N° de série / Serial number  
- 471 - - - - -



Index	Pièce / Part	Désignation	Description
1	27 342	CUTTER COMPLET	CUTTER ATTACHEMENT
2	39 741	ENS. COUVERCLE CUTTER	CUTTER LID ASSEMBLY
3	39 740	JOINT DE COUVERCLE	LID SEAL
4	27 344	COUTEAU LISSE	SMOOTH BLADE
5	104 147	CAPUCHON COUTEAU	BLADE CAP
6	39 742	ENS. CUVE CUTTER	CUTTER BOWL ASSEMBLY
7	39 744	ENS. POIGNEE CUVE	BOWL HANDLE ASSEMBLY
8	39 743	ENS. TIGE DE SECURITE	SAFETY ROD ASSEMBLY
9	39 745	ENS. RONDELLE D'ACCROCHAGE	LOCKING PLATE ASSEMBLY
10	39 789	ENS. SUPPORT MOTEUR	MOTOR SUPPORT ASSEMBLY
11	501 010	BAGUE ETANCHEITE	SHAFT SEAL
12	104 122	GRILLE VENTILATION	VENT COVER
13	39 772	ENS. TABLEAU COMMANDE	CONTROL PANEL ASSEMBLY
14	39 773	PLAQUE FRONTALE	FRONT PLATE
15	102 913	CLAVETTE PLASTRON	PANEL KEY
16	102 911	SUPPORT PLATINE	PCB SUPPORT
17	117 703	CLAVETTE FIXE PLATINE	PCB KEY
18	104 131	PROTEGE PLATINE	PCB INSULATOR
19	104 070	CAPSULE CACHE VIS	BOLT COVER
20	29 441	ENS. ILS CUTTER	CUTTER REED SWITCH ASSEMBLY
21	27 346	COUTEAU CRANTE	SERRATED BLADE
22	27 345	COUTEAU DENTE	FINE SERRATED BLADE
23	104 078	CENTREUR MOTEUR	MOTOR CENTRING
24	504 229	ROULEMENT MOTEUR SUPERIEUR 6002 2RS	UPPER BALL-BEARING 6002 2RS
25	600 457	ROULEMENT MOTEUR INFERIEUR 6201 2RS	LOWER BALL-BEARING 6201 2RS
26	117 610	VENTILATEUR MOTEUR	MOTOR FAN
27	104 110	CONDUIT DE VENTILATION	BAFFLE
28	101 099	TAMPON AMORTISSEUR	ABSORBER
29	39 201	ENS. SOCLE	BASE ASSEMBLY
30	101 082	PIED	FOOT

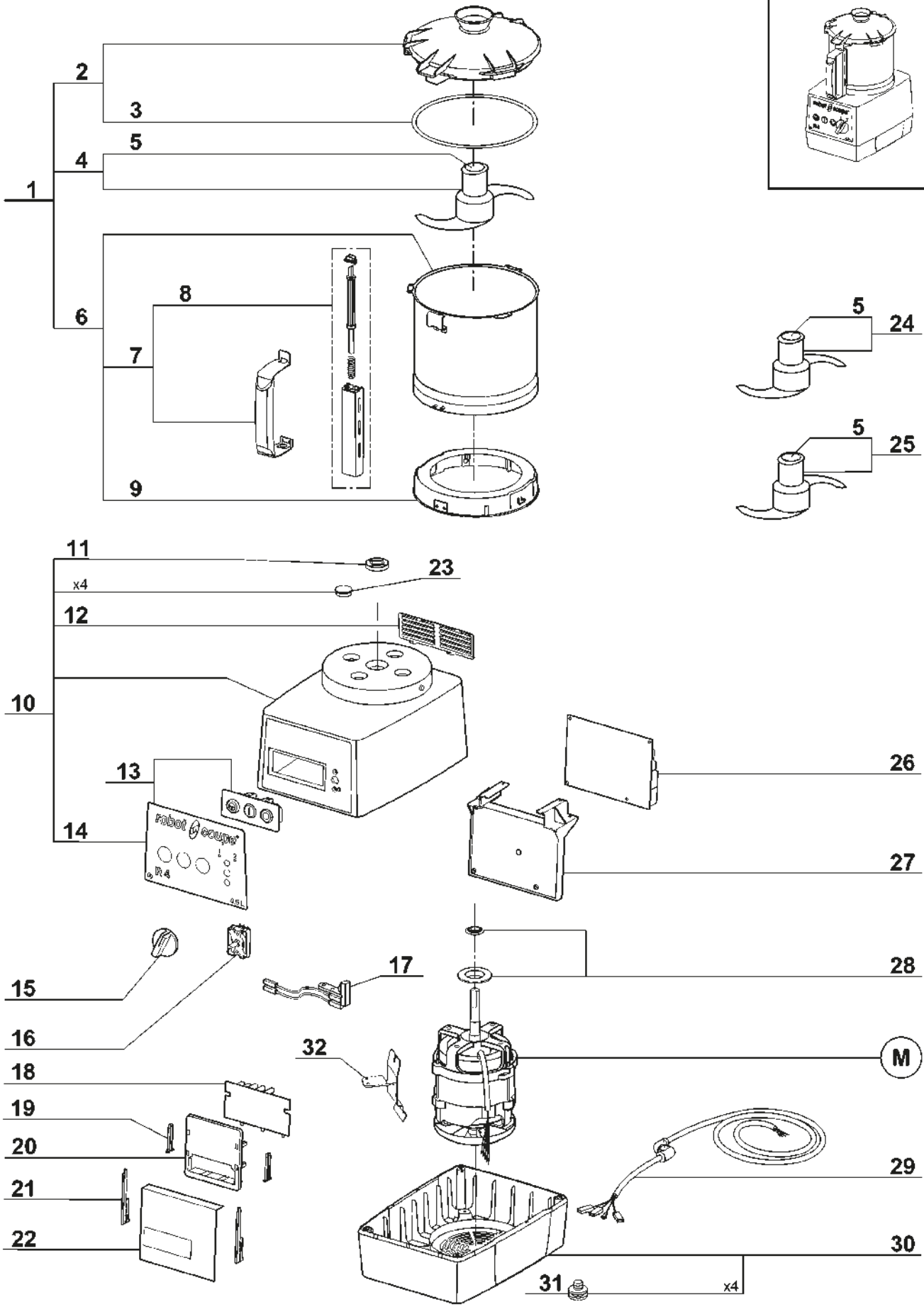
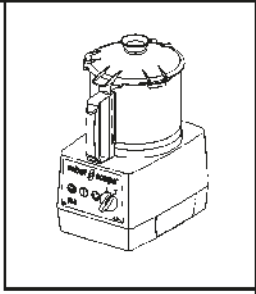
<b>A</b>	CABLE D'ALIMENTATION	POWER CORD
<b>M</b>	MOTEUR	MOTOR
<b>P</b>	PLATINE	CIRCUIT BOARD
<b>X</b>	CONDENSATEUR	CAPACITOR
<b>Y</b>	RELAIS MOTEUR	MOTOR RELAY

Machine	Voltage	A	M	P	X	Y
22 434 UK	240/50/1	504 275	3 144	103 693	600 087	504 674
22 435 AUST		504 278				
22 436 CH	230/50/1	504 292				
22 431 DK		504 276				
22 491 ZAF		39 601				
22 430		504 274				
22 433	220/60/1	504 275	3 155			
22 174 SAU						
22 432	120/60/1	504 277	3 156	103 692	600 089	503 692

robotcoupe®

R 4 A TRI

N° de série / Serial number  
- 472 - - - - -



Index	Pièce / Part	Désignation	Description
1	27 342	CUTTER COMPLET	CUTTER ATTACHMENT
2	39 741	ENS. COUVERCLE CUTTER	CUTTER LID ASSEMBLY
3	39 740	JOINT DE COUVERCLE	LID SEAL
4	27 344	COUTEAU LISSE	SMOOTH BLADE
5	104 147	CAPUCHON COUTEAU	BLADE CAP
6	39 742	ENS. CUVE CUTTER	CUTTER BOWL ASSEMBLY
7	39 744	ENS. POIGNEE CUVE	BOWL HANDLE ASSEMBLY
8	39 743	ENS. TIGE DE SECURITE	SAFETY ROD ASSEMBLY
9	39 745	ENS. RONDELLE D'ACCROCHAGE	LOCKING WASHER ASSEMBLY
10	39 790	ENS. SUPPORT MOTEUR	MOTOR SUPPORT ASSEMBLY
11	501 010	BAGUE ETANCHEITE	SHAFT SEAL
12	104 122	GRILLE VENTILATION	VENT COVER
13	39 774	ENS. TABLEAU COMMANDE	CONTROL PANEL ASSEMBLY
14	39 775	PLAQUE FRONTALE	FRONT PLATE
15	117 805	POIGNEE SELECTEUR DE VITESSE	SPEED SELECTOR HANDLE
16	117 792	SELECTEUR DE VITESSE	SPEED SELECTOR
17	29 441	ENS. INTERRUPTEUR DE SECURITE	SAFETY SWITCH ASSEMBLY
18	101 921	CARTE BOUTONS	CONTROLS BOARD
19	102 913	CLAVETTE PLASTRON	PANEL KEY
20	102 911	SUPPORT PLATINE	CONTROL BOARD SUPPORT
21	117 703	CLAVETTE FIXE PLATINE	CONTROL BOARD KEY
22	104 131	ISOLANT PLATINE	CONTROL BOARD INSULATOR
23	104 070	CAPSULE CACHE VIS	BOLT COVER
24	27 346	COUTEAU CRANTE	SERRATED BLADE
25	27 345	COUTEAU DENTE	FINE SERRATED BLADE
26	102 600	CARTE DE COMMANDE	CONTROL BOARD
27	117 809	SUPPORT PLATINE	CONTROL BOARD SUPPORT
28	39 270	CENTREUR MOTEUR	MOTOR CENTRING
29	504 282	CABLE D'ALIMENTATION	POWER CORD
30	39 112	ENS. SOCLE	BASE ASSEMBLY
31	101 082	PIED	FOOT
32	117 009	BLINDAGE MAGNETIQUE	MAGNETIC FIELD

**M**

MOTEUR

MOTOR

**Machine**

**Voltage**

**M**

22 437

400/50/3

303 145

22 438

220/60/3

303 146

22 439

380/60/3

303 147

22 440

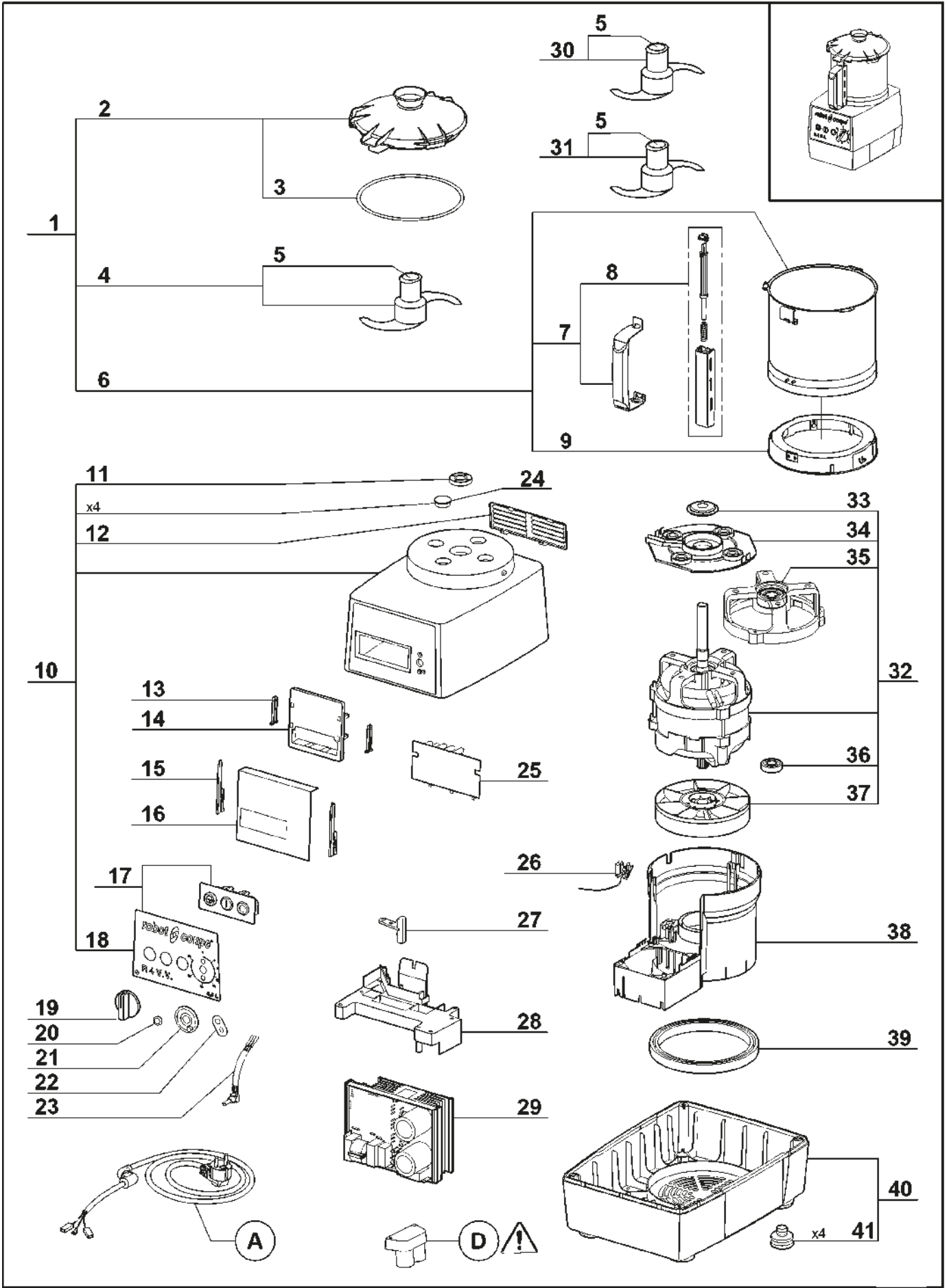
230/50/3

303 144

robot coupe®

R 4 V.V.B

N° de série / Serial number  
- 688 - - - - -



Index	Pièce / Part	Désignation	Description
1	27 342	CUTTER COMPLET	CUTTER ATTACHMENT
2	39 741	ENS. COUVERCLE CUTTER	CUTTER LID ASSEMBLY
3	39 740	JOINT DE COUVERCLE	LID SEAL
4	27 344	COUTEAU LISSE	SMOOTH BLADE
5	104 147	CAPUCHON COUTEAU	BLADE ASSEMBLY CAP
6	39 742	ENS. CUVE CUTTER	CUTTER BOWL ASSEMBLY
7	39 744	ENS. POIGNEE CUVE	BOWL HANDLE ASSEMBLY
8	39 743	ENS. TIGE SECURITE	SAFETY ROD ASSEMBLY
9	39 745	ENS. RONDELLE D'ACCROCHAGE	LOCKING WASHER ASSEMBLY
10	39 738	ENS. SUPPORT MOTEUR	MOTOR SUPPORT ASSEMBLY
11	501 010	BAGUE ETANCHEITE	SHAFT SEAL
12	104 122	GRILLE VENTILATION	VENT COVER
13	102 913	CLAVETTE PLASTRON	PANEL KEY
14	102 911	SUPPORT PLATINE	CONTROL BOARD SUPPORT
15	117 703	CLAVETTE FIXE PLATINE	CONTROL BOARD KEY
16	104 131	ISOLANT PLATINE	CONTROL BOARD INSULATOR
17	39 257	ENS. TABLEAU COMMANDE	CONTROL PANEL ASSEMBLY
18	39 258	PLAQUE FRONTALE	FRONT PLATE
19	117 073	POIGNEE POTENTIOMETRE	POTENTIOMETER HANDLE
20	103 308	ECROU EPAULE POTENTIOMETRE	POTENTIOMETER NUT
21	104 440	BUTEE POTENTIOMETRE	POTENTIOMETER STOP
22	101 551	PLAQUE ANTIROTATION POTENTIOMETRE	POTENTIOMETER ANTI-ROTATING WASHER
23	39 202	POTENTIOMETRE	POTENTIOMETER
24	104 070	CAPSULE CACHE VIS	BOLT COVER
25	39 970	CARTE BOUTONS	CONTROLS BOARD
26	102 920S	CAPTEUR DE VITESSE	SPEED SENSOR
27	102 390S	INTERRUPTEUR SECURITE	SAFETY SWITCH
28	39 127	SUPPORT VARIATEUR	VARIATOR SUPPORT
29	39 155	VARIATEUR	VARIATOR
30	27 345	COUTEAU DENTE	FINE SERRATED BLADE
31	27 346	COUTEAU CRANTE	SERRATED BLADE
32	39 154	ENSEMBLE MOTEUR	MOTOR ASSEMBLY
33	110 013S	DEFLECTEUR D'AXE	SHAFT DEFLECTOR
34	39 142	DEFLECTEUR MOTEUR	MOTOR DEFLECTOR
35	106 268S	ROULEMENT MOTEUR SUPERIEUR AVEC FLASQUE	UPPER BALL-BEARING WITH BRACKET
36	501 270S	ROULEMENT MOTEUR INFERIEUR	LOWER BALL-BEARING
37	39 695	VENTILATEUR MOTEUR	MOTOR FAN
38	39 696	CONDUIT DE VENTILATION	VENTILATION BAFFLE
39	101 099S	TAMPON AMORTISSEUR	ABSORBER
40	39 153	ENSEMBLE SOCLE	BASE ASSEMBLY
41	39 928	PIED (x4)	FOOT (x4)

**A** CABLE D'ALIMENTATION POWER CORD

**D** DOUBLEUR DE TENSION VOLTAGE DOUBLER

Machine	Voltage	A	D
22 411	220-240/50-60/1	39 699	 <b>DANGER</b>
22 412 UK		39 312	
22 413 Aust		39 444	
22 414 DK		39 303	
22 415 SUI		39 294	
22 419 ZAF		39 601	
22 418 JAP		100-120/50-60/1	

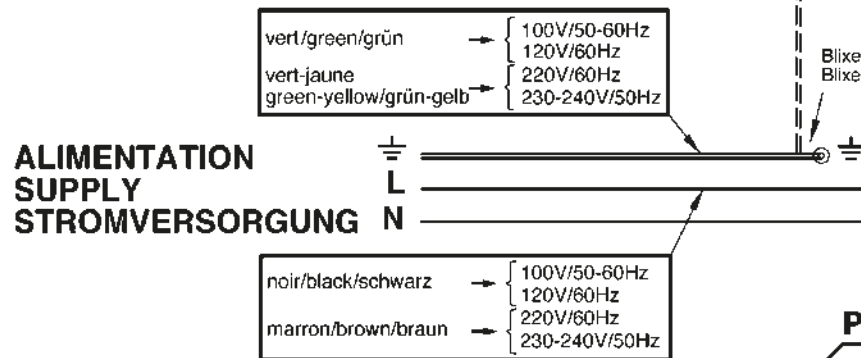
# R3D 3000, Blixer® 3D, Blixer® 4, Blixer® 4A

## SCHEMA ELECTRIQUE

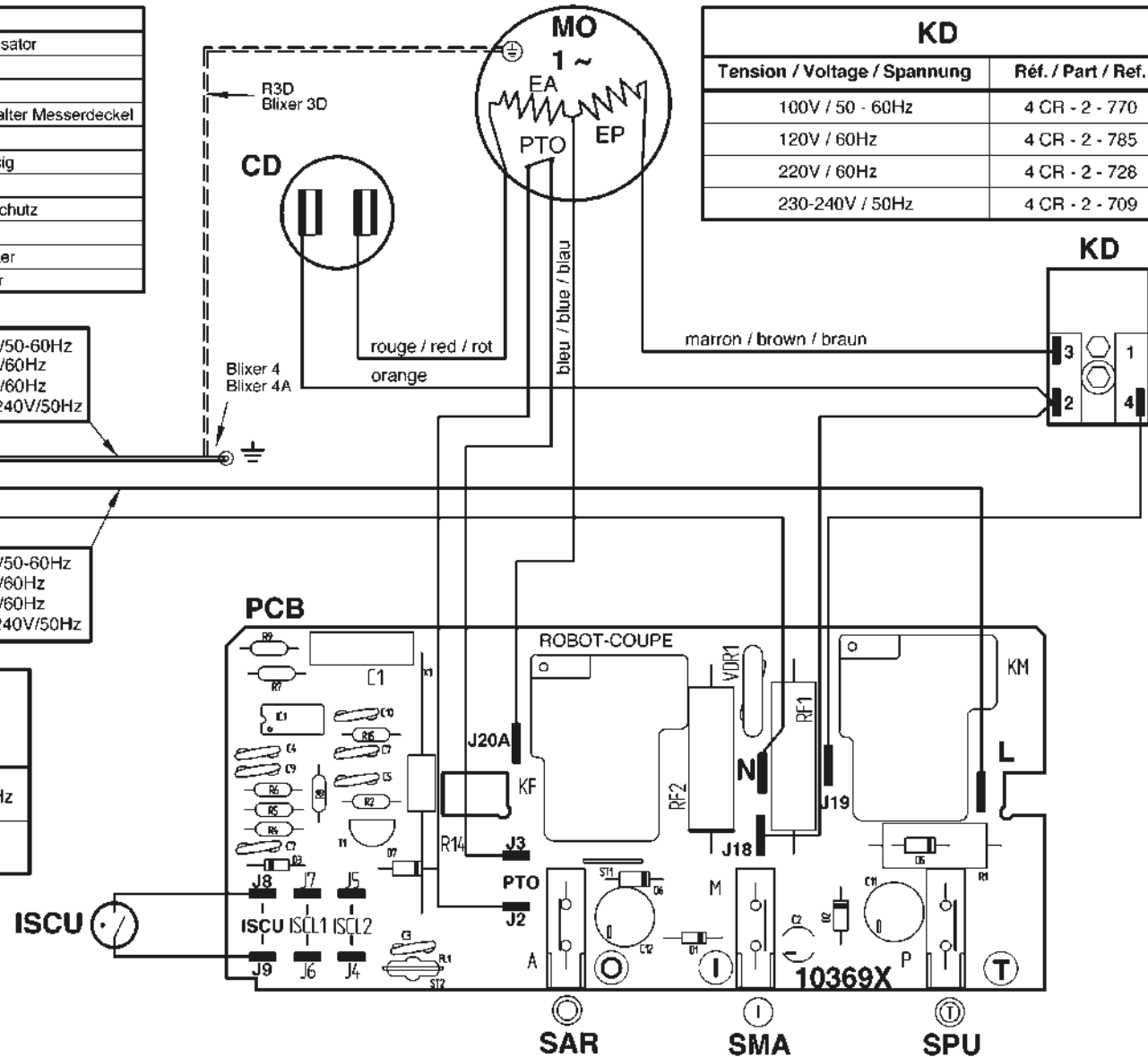
100V/50-60Hz - 120V/60Hz - 220V/60Hz - 230-240V/50Hz 1~  
ELECTRIC DIAGRAM  
ELEKTRISCHES SCHALTBILD

	Français	English	Deutsch
<b>CD</b>	Condensateur de démarrage	Starting capacitor	Anlasskondensator
<b>EA</b>	Phase auxiliaire	Starting phase	Hilfsphase
<b>EP</b>	Phase principale	Main phase	Hauptphase
<b>ISCU</b>	Interrupteur sécurité Cutter	Cutter lid safety switch	Sicherheitsschalter Messerdeckel
<b>KD</b>	Relais de démarrage	Starting relay	Anlassrelais
<b>MO</b>	Moteur monophasé	Single phase motor	Motor einphasig
<b>PCB</b>	Carte de commande	Control Board	Steuerkarte
<b>PTO</b>	Protecteur thermique moteur	Motor thermal protector	Motorthermoschutz
<b>SAR</b>	Bouton poussoir arrêt	Off switch	Stopschalter
<b>SMA</b>	Bouton poussoir marche	On switch	Betriebsschalter
<b>SPU</b>	Bouton poussoir impulsion	Pulse switch	Impulsschalter

KD	
Tension / Voltage / Spannung	Réf. / Part / Ref.
100V / 50 - 60Hz	4 CR - 2 - 770
120V / 60Hz	4 CR - 2 - 785
220V / 60Hz	4 CR - 2 - 728
230-240V / 50Hz	4 CR - 2 - 709



PCB	
N° de référence / Part number / Referenz nummer	
100V/50-60Hz - 120V/60Hz	220V/60Hz - 230-240V/50Hz
103694	103695

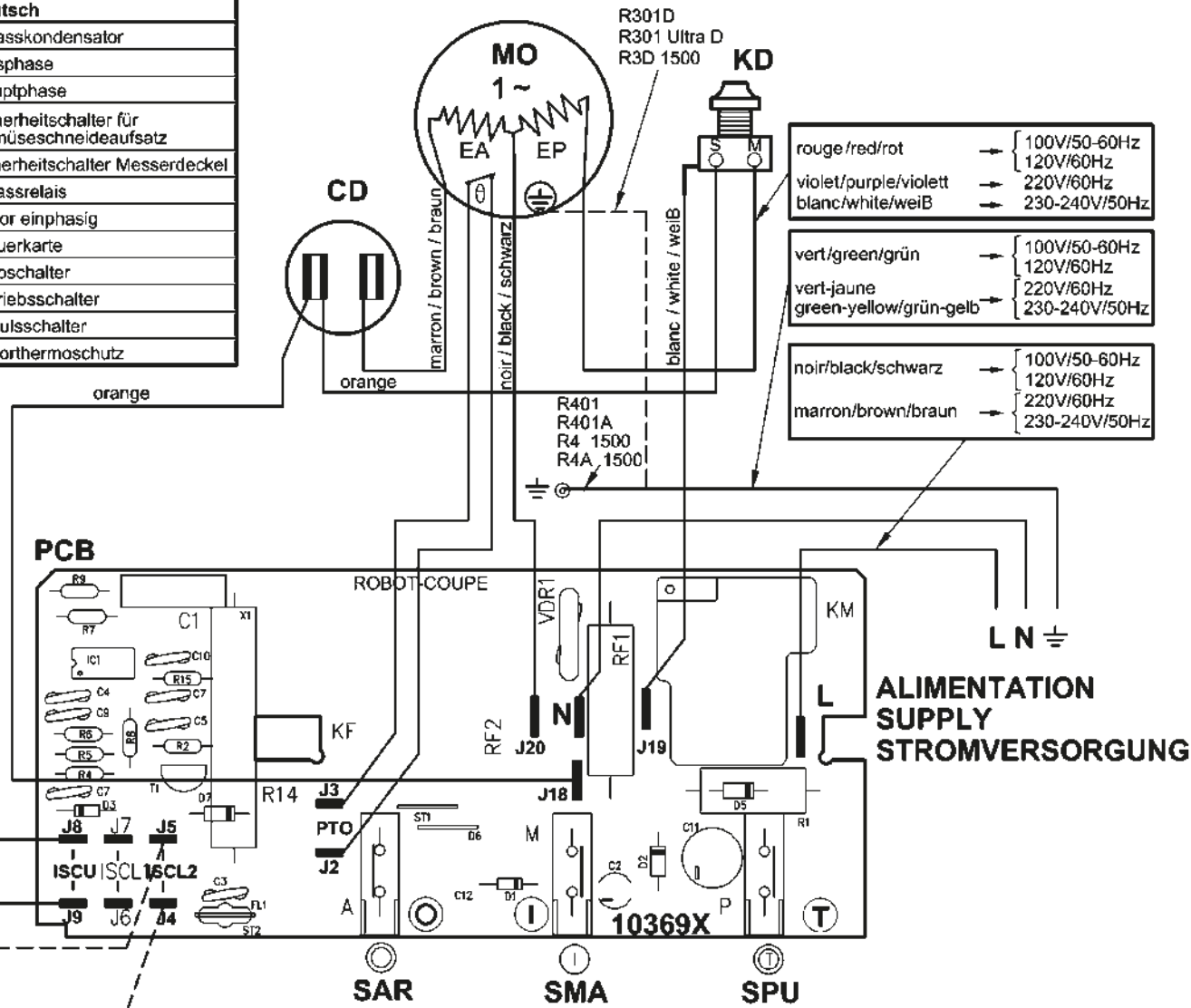


**R301D, R301 Ultra D, R3D 1500, R401, R401A, R4 1500, R4A 1500** 100V/50-60Hz-120V/60Hz-220V/60Hz-230-240V/50Hz 1~  
**SCHEMA ELECTRIQUE** **ELECTRIC DIAGRAM** **ELEKTRISCHES SCHALTBILD**

	Français	English	Deutsch
<b>CD</b>	Condensateur de démarrage	Starting capacitor	Anlasskondensator
<b>EA</b>	Phase auxiliaire	Starting phase	Hilfsphase
<b>EP</b>	Phase principale	Main phase	Hauptphase
<b>ISCL2</b>	Interrupteur sécurité Coupe-légumes	Vegetables slicer safety switch	Sicherheitsschalter für Gemüseschneidaufsatz
<b>ISCU</b>	Interrupteur sécurité Cutter	Cutter lid safety switch	Sicherheitsschalter Messerdeckel
<b>KD</b>	Relais de démarrage	Starting relay	Anlassrelais
<b>MO</b>	Moteur monophasé	Single phase Motor	Motor einphasig
<b>PCB</b>	Carte de commande	Control Board	Steuerkarte
<b>SAR</b>	Bouton poussoir arrêt	Off switch	Stopschalter
<b>SMA</b>	Bouton poussoir marche	On switch	Betriebsschalter
<b>SPU</b>	Bouton poussoir impulsion	Pulse switch	Impulsschalter
$\theta$	Protecteur thermique moteur	Motor thermal protector	Motorthermoschutz

PCB	
N° de référence / Part number / Referenz number	
100V/50-60Hz - 120V/60Hz	220V/60Hz - 230-240V/50Hz
103692	103693

Non utilisé dans R3D 1500, R4 1500 et R4 A 1500  
 Not used in R3D 1500, R4 1500 and R4A 1500  
 Unbenutzt für R3D 1500, R4 1500 und R4A 1500



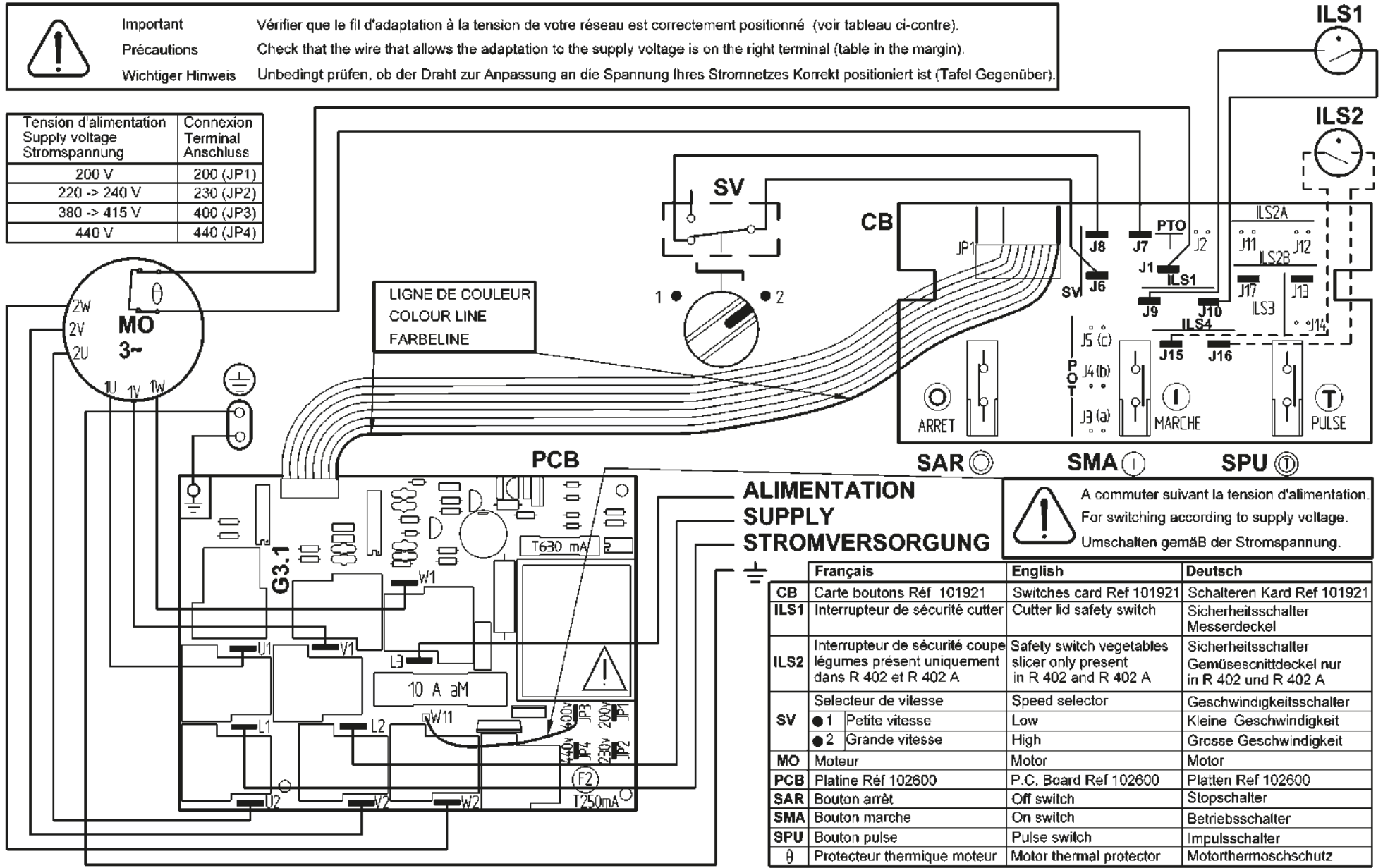
# R4-R4 A - Blixer® 4-Blixer® 4 A - R402-R402 A 230V/50Hz - 380-415V/50Hz - 220V/60Hz - 380-415V/60Hz 3~

SCHEMA ELECTRIQUE      ELECTRIC DIAGRAM      ELEKTRISCHES SCHALTBILD



**Important**      Vérifier que le fil d'adaptation à la tension de votre réseau est correctement positionné (voir tableau ci-contre).  
**Précautions**      Check that the wire that allows the adaptation to the supply voltage is on the right terminal (table in the margin).  
**Wichtiger Hinweis**      Unbedingt prüfen, ob der Draht zur Anpassung an die Spannung Ihres Stromnetzes Korrekt positioniert ist (Tafel Gegenüber).

Tension d'alimentation Supply voltage Stromspannung	Connexion Terminal Anschluss
200 V	200 (JP1)
220 -> 240 V	230 (JP2)
380 -> 415 V	400 (JP3)
440 V	440 (JP4)



**!** A commuter suivant la tension d'alimentation.  
 For switching according to supply voltage.  
 Umschalten gemäß der Stromspannung.

	Français	English	Deutsch
<b>CB</b>	Carte boutons Réf 101921	Switches card Ref 101921	Schalteren Kard Ref 101921
<b>ILS1</b>	Interrupteur de sécurité cutter	Cutter lid safety switch	Sicherheitsschalter Messerdeckel
<b>ILS2</b>	Interrupteur de sécurité coupe légumes présent uniquement dans R 402 et R 402 A	Safety switch vegetables slicer only present in R 402 and R 402 A	Sicherheitsschalter Gemüseschnittdeckel nur in R 402 und R 402 A
<b>SV</b>	Selecteur de vitesse ● 1 Petite vitesse ● 2 Grande vitesse	Speed selector Low High	Geschwindigkeitsschalter Kleine Geschwindigkeit Grosse Geschwindigkeit
<b>MO</b>	Moteur	Motor	Motor
<b>PCB</b>	Platine Réf 102600	P.C. Board Ref 102600	Platten Ref 102600
<b>SAR</b>	Bouton arrêt	Off switch	Stopschalter
<b>SMA</b>	Bouton marche	On switch	Betriebsschalter
<b>SPU</b>	Bouton pulse	Pulse switch	Impulsschalter
<b>θ</b>	Protecteur thermique moteur	Motor thermal protector	Motorthermoschutz

# R4 V.V.B - Blixer® 4 V.V.B

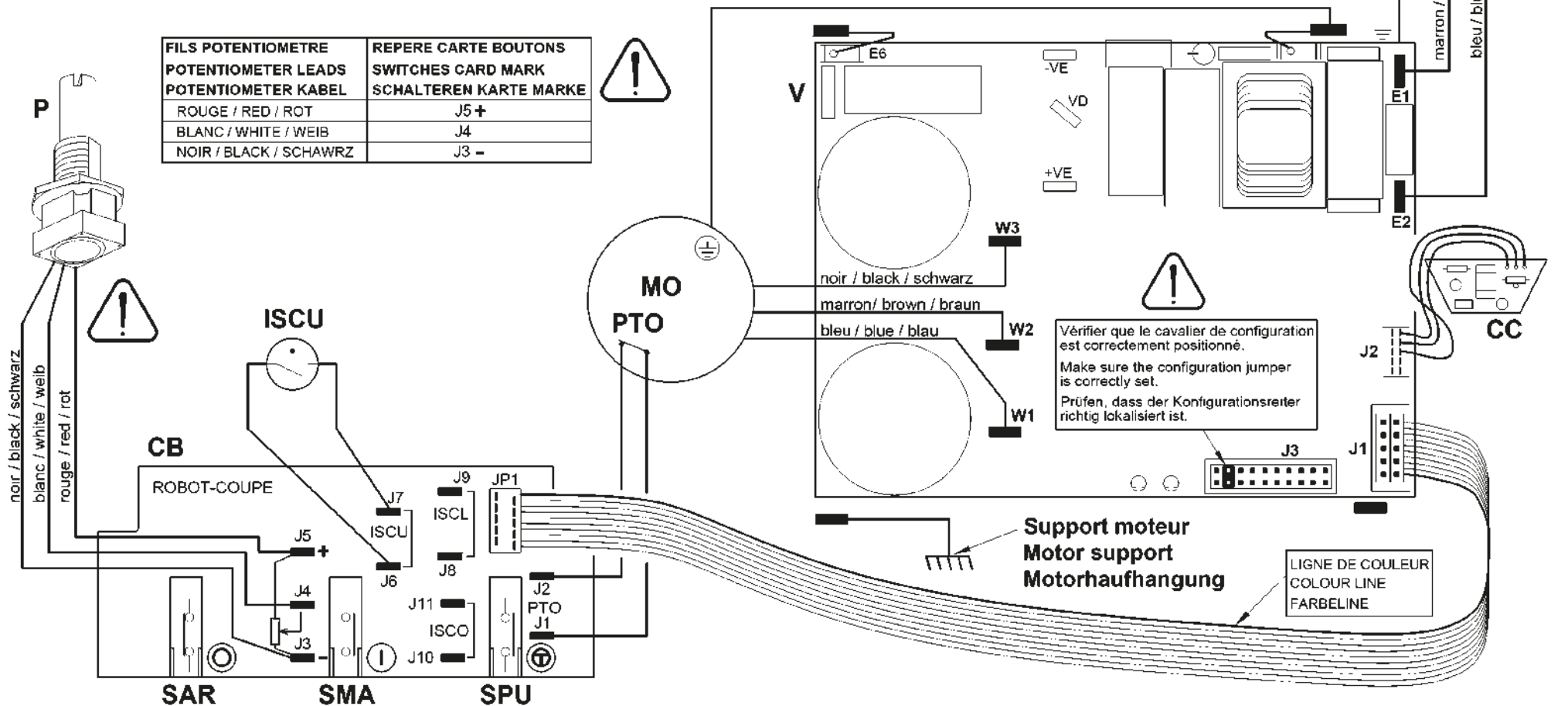
220-240V/50-60Hz 1~

SCHEMA ELECTRIQUE

ELECTRIC DIAGRAM

ELEKTRISCHES SCHALTBILD

	Français	English	Deutsch
<b>CB</b>	Carte boutons Réf. 112402	Switches card # 112402	Schaltleren Karte. Numer 112402
<b>CC</b>	Carte capteur vitesse Réf. 102920	Speed sensor circuit # 102920	Geschwindigkeit Sensor Karte. Numer 102920
<b>ISCL</b>	Interrupteur de Sécurité Coupe-Légumes	Vegetables slicer safety switch	Sicherheitsschalter Gemüseschnittdeckel
<b>ISCU</b>	Interrupteur de Sécurité CUTter	Cutter lid safety switch	Sicherheitsschalter Messerdeckel
<b>MO</b>	Moteur	Motor	Motor
<b>P</b>	Potentiomètre	Potentiometer	Potentiometer
<b>SAR</b>	Bouton poussoir ARRET	OFF switch	Stopschalter
<b>SMA</b>	Bouton poussoir MARCHE	ON switch	Betriebsschalter
<b>SPU</b>	Bouton poussoir IMPULSION	PULSE switch	Impulsschalter
<b>V</b>	Variateur Réf. 112381	Variator # 112381	Variator Numer 112381
<b>PTO</b>	Protecteur thermique intégré au moteur	Thermal protector integrated in the motor	Thermoschutz im Motor integriert



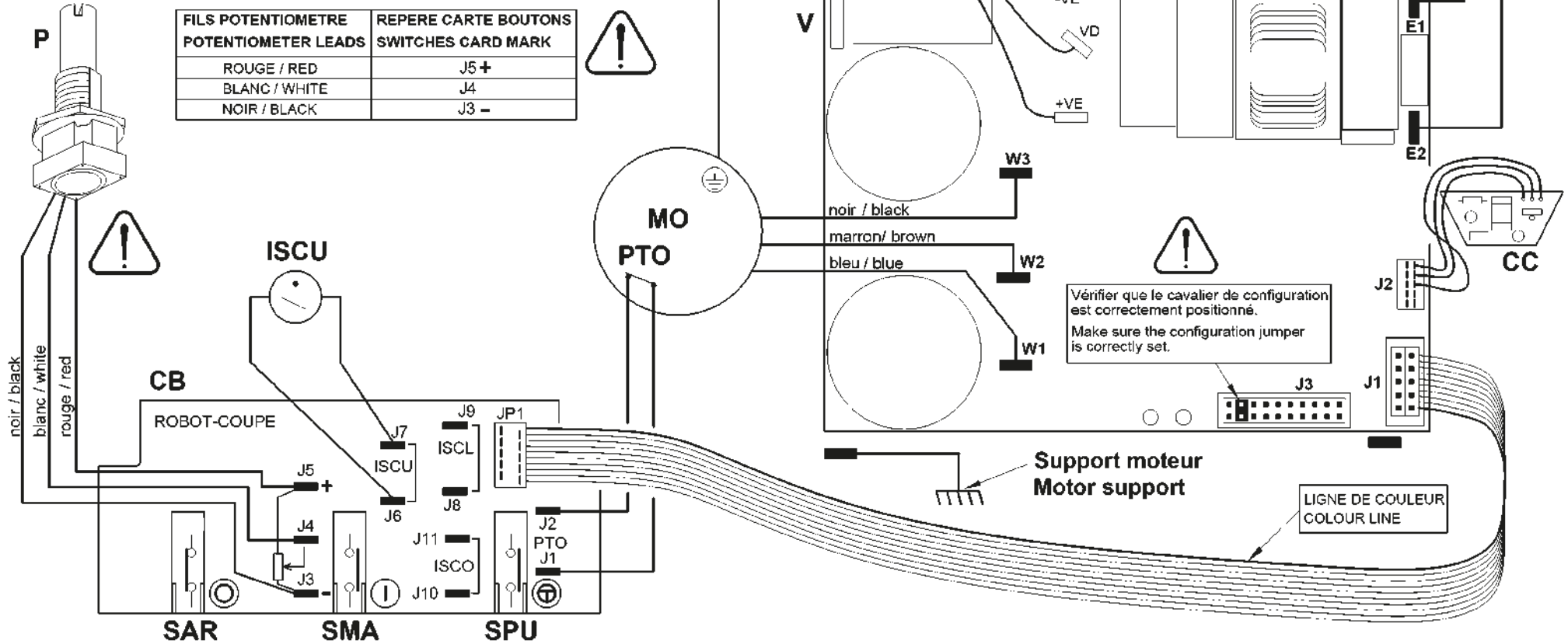
# R4 V.V.B - Blixer® 4 V.V.B

## SCHEMA ELECTRIQUE

100-120V/50-60Hz 1~

## ELECTRIC DIAGRAM

	Français	English
CB	Carte boutons Réf. 112402	Switches card # 112402
CC	Carte capteur vitesse Réf. 102920	Speed sensor circuit # 102920
ISCL	Interrupteur de Sécurité Coupe-Légumes	Vegetables slicer safety switch
ISCU	Interrupteur de Sécurité Cutter	Cutter lid safety switch
MO	Moteur	Motor
P	Potentiomètre	Potentiometer
SAR	Bouton poussoir ARRET	OFF switch
SMA	Bouton poussoir MARCHE	ON switch
SPU	Bouton poussoir IMPULSION	PULSE switch
V	Variateur Réf. 112381	Variator # 112381
VD	Doubleur de tension Réf. 39260	Voltage doubler # 39260
PTO	Protecteur thermique intégré au moteur	Thermal protector integrated in the motor





**robot coupe**®

**Head Office, French,  
Export and Marketing Department:**  
48, rue des Vignerons  
94305 Vincennes Cedex- France  
Tel.: 01 43 98 88 15 - Fax: 01 43 74 36 26  
Email: international@robot-coupe.com

**Delegación comercial en España:**  
Riera Figuera Major, 43  
08304 Mataró (Barcelona)  
Tel.: (93) 741 10 23 - Fax: (93) 741 12 73  
Email: robot-coupe@robot-coupe.e.telefonica.net

**Service Clients Belgique**  
26, Rue des Hayettes  
6540 Mont Sainte-Geneviève  
Tél. : (071) 59 32 62  
Fax : (071) 59 36 04  
Email : info@robot-coupe.be

**Robot-Coupe Italia srl**  
Via Stelloni Levante 24/a  
40012 Calderara di Reno (BO)  
Tel: 051 72 68 10 - Fax: 051 72 68 12  
Email: info@robot-coupe.it

[www.robot-coupe.com](http://www.robot-coupe.com)