

04-10-2012

# РУССКИЙ ПЕРЕВОД оригинальной инструкции

УКАЗАТЕЛЬ : стр.**ИНСТРУКЦИИ ДЛЯ УСТАНОВЩИКА**

I.	ПРЕДУПРЕЖДЕНИЯ	2
II.	ПРЕДВАРИТЕЛЬНЫЕ ОПЕРАЦИИ	2
III.	ВЫБОР МЕСТА УСТАНОВКИ	2
IV.	ПОДГОТОВКА К МОНТАЖУ	3
V.	ЭЛЕКТРИЧЕСКОЕ ПОДКЛЮЧЕНИЕ	4
VI.	ТЕХНИЧЕСКИЕ ХАРАКТЕРИСТИКИ	7

**ИНСТРУКЦИИ ДЛЯ ПОЛЬЗОВАТЕЛЯ**

I.	ПРЕДУПРЕЖДЕНИЯ	9
II.	ПОДГОТОВКА К ПЕРВОМУ ВКЛЮЧЕНИЮ	9
III.	ПОВСЕДНЕВНОЕ ОБСЛУЖИВАНИЕ	10
IV.	ВНЕПЛАНОВЫЙ РЕМОНТ	11
V.	ОБСЛУЖИВАНИЕ ПРИ НЕПОЛАДКАХ	11
VI.	ПАНЕЛЬ УПРАВЛЕНИЯ	12
VII.	РЕКОМЕНДАЦИИ ПО ИСПОЛЬЗОВАНИЮ	12

**Заказ  
запчастей**

## ВВЕДЕНИЕ

Уважаемый Клиент, благодарим Вас за приобретение нашего расстоечного шкафа и рассчитываем на дальнейшее продолжительное и успешное сотрудничество.

В настоящей инструкции приведена вся информация, необходимая для правильной установки, обслуживания и эксплуатации шкафа. Основной целью настоящей инструкции является предоставление возможности установщику и, особенно, конечному пользователю принять все меры и необходимые предосторожности для надежной, продолжительной и эффективной эксплуатации шкафа.

Рекомендуем хранить эту инструкцию в течение всего периода работы шкафа для того, чтобы впоследствии работники, эксплуатирующие аппарат и технические специалисты, при необходимости могли проконсультироваться. В случае утраты или повреждения инструкции необходимо направить запрос непосредственно на завод - производитель или поставщику оборудования.

Изготовитель не несет ответственности за ущерб, причиненный персоналу или имуществу в результате неправильной эксплуатации шкафа, вследствие внесения изменений или ремонта, выполненного неквалифицированным персоналом, а также при использовании не оригинальных запасных деталей, а также деталей, не предназначенных для данной модели. Этот расстоечный шкаф отвечает требованиям действующей Директивы СЕЕ.

## ИНСТРУКЦИИ ДЛЯ УСТАНОВЩИКА

### I. ПРЕДУПРЕЖДЕНИЯ

Прежде чем приступить к выполнению операций по установке и вводу в действие расстоечного шкафа **необходимо** внимательно прочесть настоящую инструкцию.

**Все работы по установке, монтажу, обслуживанию и внеплановому ремонту должны выполняться квалифицированным персоналом, имеющим соответствующую профессиональную подготовку (то есть имеющим допуск, выданный фирмой-изготовителем или поставщиком), с соблюдением всех действующих в стране норм и правил по технической безопасности и охране труда.**

Ошибки, допущенные при установке, эксплуатации, обслуживании и чистке, а также внесение возможных изменений или исправлений, могут быть причиной неполадок в работе шкафа, а также причиной нанесения ущерба и повреждений.

Расстоечный шкаф должен использоваться только по его прямому назначению. Поэтому использование шкафа в других целях и условиях считается неадекватным и, следовательно, потенциально опасным.

### II. ПРЕДВАРИТЕЛЬНЫЕ ОПЕРАЦИИ

При получении шкафа необходимо убедиться в том, что он не получил повреждений при транспортировке и что его упаковка не нарушена. В случае выявления повреждений или недостачи деталей необходимо незамедлительно поставить в известность перевозчика и поставщика/изготовителя, указав модель **код (Art) и серийный номер (Ser N°)** шкафа, и приложить фотографическую документацию.

Следует убедиться в том, что при доставке шкафа к месту установки не возникнет проблем с его габаритами, которые могут препятствовать перемещению через двери, коридоры или другие проходы.

**ВНИМАНИЕ:** Существует риск того, что во время транспортировки шкаф может опрокинуться и получить повреждения, а также нанести урон окружающим предметам и людям. Поэтому рекомендуем использовать подходящее транспортное средство с учетом веса шкафа. Ни в коем

случае не следует наклонять расстоечный шкаф или перемещать его волоком: необходимо поднимать шкаф с земли только вертикально и затем перемещать в горизонтальном направлении.

### III. ВЫБОР МЕСТА УСТАНОВКИ

Расстоечный шкаф должен быть установлен в закрытом и хорошо проветриваемом помещении (не допускается его установка снаружи помещений).

Перед установкой шкафа по месту необходимо проверить габаритные размеры и точное положение электрических соединений.

Следует обратить внимание на то, чтобы после размещения шкафа на постоянном месте дверцу можно было свободно открыть.

Необходимо обеспечить свободный доступ к задней стенке шкафа для выполнения электрических подсоединений, а также для проведения операций при его эксплуатации и обслуживании.

Шкаф не может быть замурован в стену и поэтому вокруг его стенок необходимо оставить свободное пространство не менее 5 см.

**Не рекомендуется** размещение шкафа вблизи тепловых источников, фритюрниц или других жидких источников тепла. Если это невозможно, то необходимо выдержать следующую безопасную дистанцию, а именно: по 50 см от боковой и от верхней стенки расстоечного шкафа и 70 см от его задней стенки.

Ни коим образом не допускается размещение шкафа рядом с горючими предметами или с контейнерами, в которых находятся горючие материалы (как-то: стены, мебель, перегородки, газовые баллоны): все они могут быть причиной возникновения пожара.

Если это невозможно, то все легко воспламеняющиеся части необходимо облицевать негорючим термоизоляционным материалом, обращая особое внимание на соблюдение норм противопожарной безопасности.

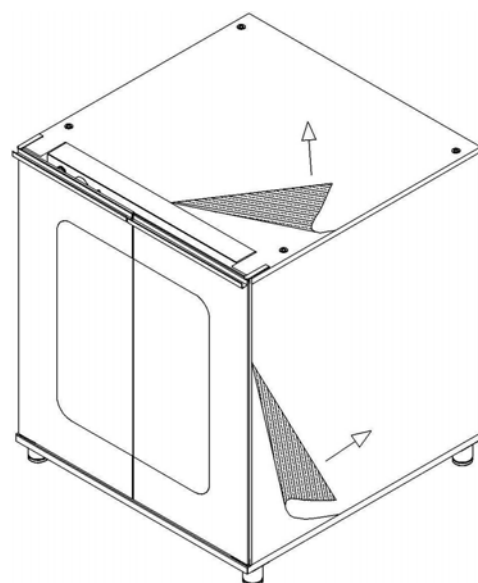
### IV. ПОДГОТОВКА К МОНТАЖУ

Снять внешнюю упаковку (деревянную решетку и/или картонную коробку) и утилизировать её в соответствии с нормативами, действующими в стране, где устанавливается шкаф.

#### УДАЛЕНИЕ ЗАЩИТНОЙ ПЛЕНКИ И ДРУГИХ МАТЕРИАЛОВ

Полностью удалить защитную пленку с поверхности внешних и внутренних стенок шкафа (см. рисунок сбоку).

Убрать из шкафа все информационные материалы, а также пластиковые пакеты, возможно находящиеся внутри .



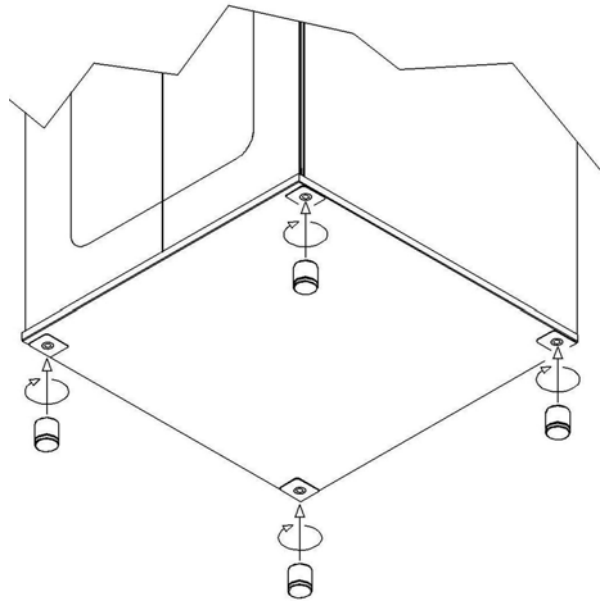
## ЗАКРЕПЛЕНИЕ РЕГУЛИРУЕМЫХ НОЖЕК

### Не разрешается использование расстоечного шкафа без ножек.

Вынуть ножки из шкафа, приподнять его с одного бока и вкрутить ножки в указанные на снимке позиции: на днище имеются резьбовые вкладыши ( см. рисунок сбоку).

Отсутствие ножек препятствует прохождению воздуха, необходимого для охлаждения электрических деталей и внешних стенок каркаса расстоечного шкафа, приводя к перегреву и повреждению его компонентов.

Правильная плоскостность шкафа обеспечивает его хорошее функционирование: это достигается подкручиванием регулируемых ножек и контролем плоскостности с помощью уровня.



## V. ЭЛЕКТРИЧЕСКОЕ ПОДКЛЮЧЕНИЕ

**ВНИМАНИЕ:** Подключение к электросети должно быть выполнено квалифицированным персоналом, имеющим допуск к работе, в соответствии с действующими международными, национальными и местными нормами и правилами.

Перед выполнением работ по подключению к электросети необходимо убедиться в том, что напряжение ( в ) и частота ( Гц ) тока в сети электропитания соответствуют данным, указанным на табличке технических данных, находящейся на задней стенке расстоечного шкафа.

**ВНИМАНИЕ:** Если шкаф размещается на опоре с колесиками для облегчения его перемещений, рекомендуется сначала выполнить подсоединение к электросети и только потом установить шкаф на постоянное рабочее место, обращая внимание на то, чтобы при перемещении не был поврежден электрический кабель. Это позволяет легко и надежно выполнить электрическое соединение. Следует уложить кабель таким образом, чтобы ни одна точка не превышала температуру помещения на 50 ° С.

## РАССТОЕЧНЫЕ ШКАФЫ, УКОМПЛЕКТОВАННЫЕ КАБЕЛЕМ И ОДНОФАЗНОЙ ВИЛКОЙ

Шкафы укомплектованы кабелем и штепсельной вилкой (однофазной 220 – 240 в ) и поэтому для его включения достаточно вставить штепсельную вилку в соответствующую штепсельную розетку (розетка должна быть подходящей для штепсельной вилки, поставляемой в комплекте со шкафом; она также должна выдерживать нагрузку, предусмотренную для шкафа. Величина нагрузки указана в табличке технических данных). Шкаф должен быть размещен таким образом, чтобы к штепсельной вилке всегда был свободный доступ.

Кабель и штепсельная вилка, входящие в поставку шкафа, сертифицированы: поэтому запрещается выполнение каких – либо действий с ними и внесение изменений в их конструкцию.

Кабель может быть только заменен: и эта замена может выполняться только квалифицированным специалистом, имеющим соответствующий допуск к работе.

Заземляющий кабель должен быть всегда желто-зеленого цвета.

## РАССТОЕЧНЫЕ ШКАФЫ БЕЗ КАБЕЛЯ, ОСНАЩЕННЫЕ КОНТАКТНЫМИ ВЫВОДАМИ

Расстоечные шкафы оснащены контактными выводами (клеммником) как указано на рисунке. Для выполнения электрического подключения необходимо ознакомиться с данными этикетки, приведенной в инструкции, а также закрепленной в нижней части задней стенки шкафа рядом с табличкой технических данных.

Для подключения шкафа к электросети используется кабель в резиновой оболочке типа H07RN-F.

**ВНИМАНИЕ:** В соединительном электрическом кабеле желто-зеленый провод заземления должен быть длиннее остальных проводников как минимум на 3 мм.



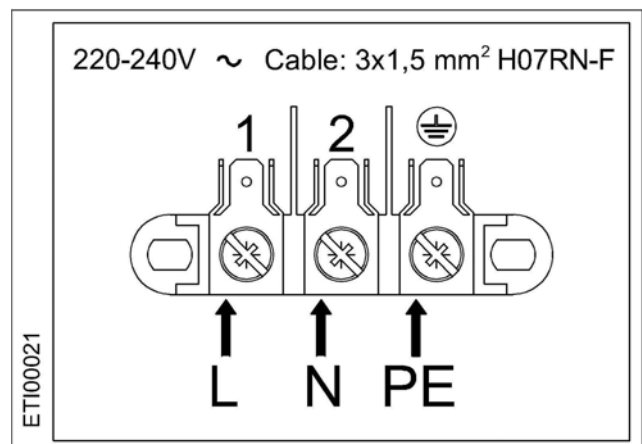
Расстоечный шкаф должен быть подключен к электросети прямым соединением и перед ним необходимо установить выключатель, к которому должен быть свободный доступ, в соответствии с действующими международными, национальными и местными нормами и правилами. Контакты всех полюсов этого выключателя должны быть разделены таким образом, чтобы гарантировать полное отключение при перенапряжении категории III.

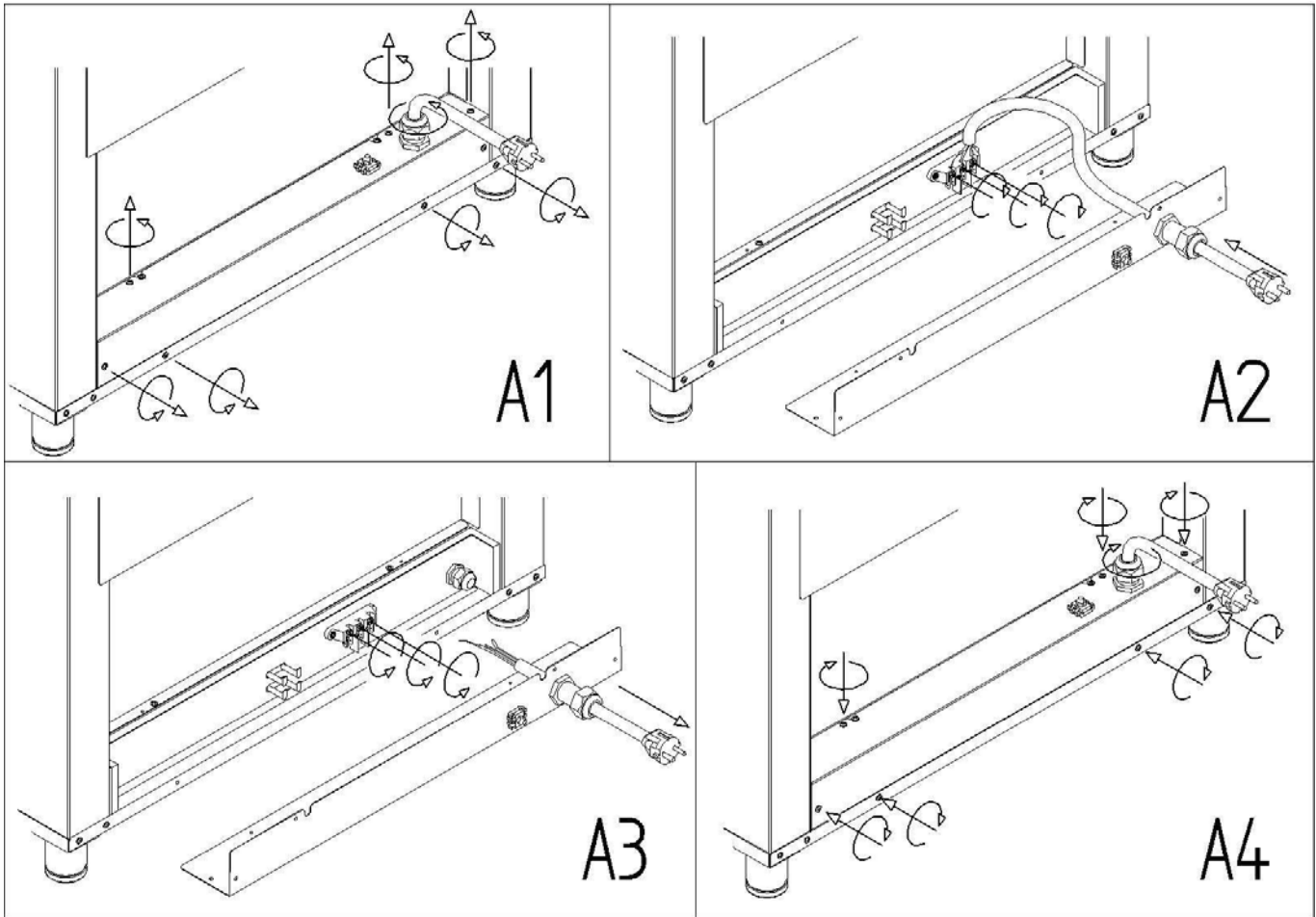
Правильное выполнение заземления является обязательным условием, при этом кабель заземления ни в коем случае не должен отключаться защитным выключателем.

## ПОДСОЕДИНЕНИЕ ПИТАЮЩЕГО КАБЕЛЯ

Подсоединение питающего кабеля в клеммной коробке выполняется следующим образом:

- ( A1 ) Ослабить пробку кабельной муфты и, выкрутив винты, открыть нижнюю часть задней стенки расстоечного шкафа.
- ( A2 ) Протянуть новый питающий кабель через кабельную муфту. Подсоединить проводники нового питающего кабеля в соответствии со схемой кабельной разводки, указанной на этикетке, расположенной на задней стенке шкафа. Выполнить только указанные подсоединения, пропустив кабели под винтом в направлении вращения таким образом, чтобы при закручивании винта проводники кабеля были прочно зафиксированы. На этикетке указан тип используемого кабеля и сечение проводников в квадратных миллиметрах.
- ( A4 ) Закрутив винты закрыть нижнюю часть задней стенки шкафа и заблокировать кабель, закрепив пробку кабельной муфты.





Неправильно выполненные соединения могут привести к перегреву и оплавлению контактных выводов клеммной коробки и получению электрических ударов.

Проверить надежное закрепление всех электрических соединений перед подключением расстоечного шкафа к сети электропитания.

**PE = Желтый/Зеленый** : защитный провод заземления «ЗЕМЛЯ». (“TERRA”).

**N = Синий** : нулевой провод

**L = Коричневый, Серый, Черный** : фазовые проводники

Проверить отсутствие рассеяния электрической энергии между фазами и заземлением. Проверить электрическую непрерывность между наружным корпусом шкафа и заземляющим проводом электросети. Рекомендуется использовать многофункциональный измерительный прибор для выполнения этих операций.

### **ЗАМЕНА СОЕДИНИТЕЛЬНОГО ЭЛЕКТРИЧЕСКОГО КАБЕЛЯ**

Эта операция должна выполняться квалифицированным специалистом, имеющим допуск на проведение этого вида работ. Заземляющий провод должен быть всегда желто - зеленого цвета.

**ВНИМАНИЕ:** в соединительном электрическом кабеле провод заземления желто-зеленого цвета должен быть длиннее других проводников как минимум на 3 мм.

Если в клеммной коробке уже имеется ранее установленный кабель, то для его замены необходимо выполнить следующее:

- ( A1 ) Ослабить пробку кабельной муфты и, выкрутив винты, открыть нижнюю часть задней стенки шкафа.
- ( A3 ) В клеммной коробке ослабить блокирующие винты и освободить проводники питающего кабеля. Затем вытянуть старый питающий кабель из кабельной муфты.
- ( A2 ) Протянуть новый питающий электрический кабель через кабельную муфту. Подсоединить проводники питающего кабеля к контактным выводам клеммника в соответствии со схемой кабельной разводки, указанной на этикетке, находящейся на задней стенке шкафа. Выполнить только указанные подсоединения, протянув электрические кабели под винтом, в направлении вращения, таким образом, чтобы после закручивания винта проводники кабеля были прочно зафиксированы. На этикетке указан тип кабеля, который рекомендуется использовать, и сечение проводников в квадратных миллиметрах.
- ( A4 ) Закрыть нижнюю часть задней стенки шкафа, закрутив винты, и заблокировать кабель пробкой кабельной муфты.

Проверить надежное закрепление всех электрических соединений перед подключением расстоечного шкафа к электросети.

**ВНИМАНИЕ:** Неправильно выполненные соединения могут привести к перегреву и оплавлению контактных выводов клеммной коробки и поражению электрическим током.

Проверить отсутствие рассеяния электрической энергии между фазами и заземлением. Проверить электрическую непрерывность между наружным корпусом шкафа и заземляющим проводом электросети. Рекомендуется использовать многофункциональный измерительный прибор для выполнения этих операций.

Подсоединение шкафа к электросети должно быть выполнено кабелем типа H07RN-F.

### **ЭКВИПОТЕНЦИАЛЬНОЕ СОЕДИНЕНИЕ**

Это подсоединение должно выполняться между различными видами оборудования, имеющими клемму, обозначенную указанным на рисунке символом ( см. рисунок).

Такая клемма дает возможность использовать соединительный кабель желто-зеленого цвета с сечением от 2,5 до 10 мм<sup>2</sup>.

Расстоечный шкаф должен быть включен в эквипотенциальную систему, эффективность которой необходимо своевременно проконтролировать в соответствии с требованиями действующих нормативных документов.

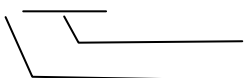


## **VI. ТЕХНИЧЕСКИЕ ДАННЫЕ И ХАРАКТЕРИСТИКИ**

Изготовитель:

Адрес:

Изделие: Расстоечный шкаф для расстаивания пищевых продуктов.



# ИНСТРУКЦИИ ДЛЯ ПОЛЬЗОВАТЕЛЯ

## I. ПРЕДУПРЕЖДЕНИЯ

Рекомендуем внимательно прочесть настоящую инструкцию, так как в ней содержится информация, необходимая для безопасной эксплуатации расстоечного шкафа и бережно хранить ее, чтобы персонал при необходимости мог воспользоваться изложенной в ней информацией.

Ошибки, допущенные при установке, эксплуатации, обслуживании и чистке, а также внесение возможных изменений или исправлений, могут быть причиной неполадок в работе шкафа, а также причиной нанесения ущерба и повреждений.

Шкаф должен использоваться только для расстаивания пищевых продуктов исключительно на кухнях промышленного масштаба. Его использование в других целях и условиях следует считать неадекватным и, следовательно, опасным. Изготовитель снимает с себя ответственность за использование шкафа в каких-либо других целях, кроме указанных в инструкции.

Шкаф предназначен только для профессионального использования и должен эксплуатироваться квалифицированным персоналом.

- К работе с расстоечным шкафом не допускаются лица, обладающие недостаточными физическими или умственными способностями, а также не имеющие достаточного опыта работы, за исключением тех случаев, когда они были проинструктированы персоналом, ответственным за их безопасность и ознакомлены с порядком работы со шкафом.
- Не разрешается оставлять шкаф без присмотра в присутствии детей, поэтому необходимо следить за тем, чтобы они не могли пользоваться им или играть с ним.
- Запрещается размещать тепловые источники вблизи шкафа.
- Ни под каким видом не оставлять рядом со шкафом легко воспламеняемые материалы, так как это может стать причиной пожара.
- Температура контейнеров с продуктами, принадлежностей или других предметов в процессе приготовления и после может быть достаточно высокой; поэтому необходимо быть внимательными, так как существует возможность получения ожогов. Поэтому при перемещении горячих предметов рекомендуется пользоваться защитными термостойкими материалами. Опасность получения ожогов!
- Регулировку опций на панели управления выполнять только пальцами: использование других предметов может привести к повреждению шкафа и, как следствие, к отмене гарантии.

Поврежденные или разбитые стеклянные детали двери требуют немедленной замены (необходимо связаться с техническим центром обслуживания).

В случае остановки на длительный период (например: на несколько дней) рекомендуется отключить подачу электропитания.

Изготовитель снимает с себя всякую ответственность за ущерб, причиненный персоналу или имуществу в результате неисполнения вышеуказанных рекомендаций или вследствие повреждения даже одной отдельной детали шкафа, а также при использовании не оригинальных запасных деталей.

Этот расстоечный шкаф отвечает требованиям действующих Директив ЕС .

## II. ПОДГОТОВКА К ПЕРВОМУ ВКЛЮЧЕНИЮ

Перед первым включением расстоечного шкафа следует тщательно выполнить все необходимые виды контроля, касающиеся соответствия всех систем, установок, а также монтажа самого шкафа,

требованиям законодательных норм, технических инструкций и правил по технике безопасности, изложенным в настоящей инструкции по эксплуатации.

**Внутри шкафа не должно быть посторонних предметов: пластиковые пакеты, руководство по эксплуатации, пластиковые пленки и др.**

Все упаковочные материалы должны быть полностью удалены из рабочей камеры, включая защитную пленку, нанесенную на стенки шкафа.

## **ПРИЕМКА**

Тщательно проверить следующие параметры:

Термостат, регулирующий температуру процесса расσταивания, срабатывает при достижении значений заданной температуры и нагревательные элементы (тэны) отключаются.

## **ПЕРВАЯ ЧИСТКА РАБОЧЕЙ КАМЕРЫ РАССТОЕЧНОГО ШКАФА**

**Перед выполнением любого вида чистки необходимо отключить шкаф от сети электропитания и дождаться его полного охлаждения.**

**ВНИМАНИЕ: Запрещается проводить чистку шкафа с применением струи воды или пара высокого давления.**

В рабочей камере не должно быть остатков растворителей или моющих средств. Их необходимо полностью удалить, тщательно протирая поверхности влажной тканью; при этом для защиты глаз, рта и рук следует пользоваться индивидуальными защитными средствами. Имеется опасность образования коррозии.

Промыть стенки рабочей камеры теплой водой с мылом, и затем сполоснуть; запрещается использовать для чистки агрессивные материалы или кислоты.

## **III. ПОВСЕДНЕВНОЕ ОБСЛУЖИВАНИЕ**

В обязанности пользователя входит только повседневное обслуживание. Для проведения внепланового ремонта необходимо обратиться в Центр технического обслуживания и вызвать квалифицированного специалиста, имеющего допуск к работе.

### **ЧИСТКА: ОСНОВНЫЕ ПРАВИЛА**

**Перед выполнением любого вида чистки необходимо отключить шкаф от сети электропитания и дождаться его полного охлаждения.**

**ВНИМАНИЕ: Запрещается проводить чистку шкафа с применением струи воды или пара высокого давления.**

### **ПОВСЕДНЕВНАЯ ЧИСТКА РАБОЧЕЙ КАМЕРЫ**

Рекомендуется ежедневно выполнять чистку рабочей камеры для поддержания должного уровня гигиены и для предохранения стали от повреждений.

При выполнении чистки вручную нельзя пользоваться брандспойтами с высоким давлением или генераторами пара, а также кислотосодержащими и абразивными средствами, коррозионными моющими средствами с содержанием песка или каустической соды.

Чистка вручную выполняется в следующем порядке:

- Включить шкаф и установить температуру на 60°C.
- Оставить включенным на 10 минут, создавая пар.
- Выключить шкаф и оставить охлаждаться.
- Промыть горячей мыльной водой, а затем сполоснуть.

Использовать только средства, рекомендованные изготовителем расстоечного шкафа.

## ЧИСТКА НАРУЖНЫХ ПОВЕРХНОСТЕЙ

Для чистки наружных поверхностей шкафа разрешается пользоваться только влажной тканью, смоченной в теплой воде или средствами, пригодными для чистки стальных поверхностей. Нельзя пользоваться кислотосодержащими средствами или аммиаком.

**ВНИМАНИЕ: Запрещается проводить чистку шкафа с применением струи воды или пара высокого давления.**

## IV. ВНЕПЛАНОВЫЙ РЕМОНТ

Рекомендуется поручить проведение периодического контроля расстоечного шкафа (по крайней мере один раз в год) квалифицированному специалисту, имеющему допуск к работе.

Любой вид обслуживания, установки или ремонта должен выполняться квалифицированным персоналом сервисного центра, имеющим доступ к данным видам работ. Перед выполнением любой операции необходимо отключить электропитание и дождаться охлаждения шкафа.

Перед снятием шкафа с рабочего места, необходимо удостовериться в то, что отсоединение всех электрических соединений выполнено правильно.

Если опора, на которой установлен шкаф, имеет колеса, то необходимо убедиться в том, что при его перемещении не будут повреждены электрические кабели, трубопроводы или что-то другое. Обязательно установите стопор, препятствующий произвольному движению. Не разрешается размещать шкаф вблизи тепловых источников (например: фритюрницы и т.д.).

После выполнения всех работ и установки шкафа на рабочее место необходимо убедиться в том, что все электрические подсоединения выполнены в соответствии с действующими нормативами.

## V. ОБСЛУЖИВАНИЕ ПРИ НЕПОЛАДКАХ

В случае неполадок следует отключить шкаф от сети электропитания.

Прежде чем обратиться в Сервисную службу можно попытаться выяснить причину неполадки, пользуясь приведенной ниже таблицей.

НЕПОЛАДКА	ПРИЧИНА	СПОСОБ УСТРАНЕНИЯ НЕПОЛАДКИ
Расстоечный шкаф не нагревается	Нет напряжения в сети	Восстановить напряжение электропитания
	Неправильно выполнено подсоединение к электрической сети	Проверить правильность подсоединения к электрической сети
	Повреждено сопротивление	Вызвать квалифицированного специалиста для выполнения ремонта (Сервисная служба)
	Поврежден термостат	Вызвать квалифицированного специалиста для проведения ремонта (Сервисная служба).

Если неполадка повторяется неоднократно рекомендуем Вам поставить в известность продавца или фирму – производителя, требуя вмешательства Сервисного центра, уточнив при этом характер неполадки, а также указав **код (Art) и серийный номер (Ser N°)** Вашего расстоечного шкафа. Эти данные указаны на ТАБЛИЧКЕ ТЕХНИЧЕСКИХ ДАННЫХ, которая находится на задней стенке шкафа.

## ЗАПАСНЫЕ ЧАСТИ

Следует использовать только разрешенные компоненты. Все виды работ должны выполняться квалифицированным техническим персоналом, имеющим допуск к работе. Для поставки запасных компонентов обращайтесь в Сервисный центр.

## VI. ПАНЕЛЬ УПРАВЛЕНИЯ

КНОПКА  
ВКЛЮЧЕНИЯ/ОТКЛЮЧЕНИЯ  
(ON/OFF)

Рукоятка  
термостата

Лампа  
термост.



- **КНОПКА ВКЛЮЧЕНИЯ/ОТКЛЮЧЕНИЯ (ON/OFF)**  
Эта кнопка служит для включения или отключения шкафа.
- **РУКОЯТКА ТЕРМОСТАТА**  
Этой рукояткой выбирается желаемая температура.
- ❖ **СИГНАЛЬНАЯ ЛАМПОЧКА ТЕРМОСТАТА**  
Эта сигнальная лампочка освещена, если температура внутри шкафа ниже значения температуры, установленной рукояткой термостата. Когда лампочка гаснет, это значит, что нагрев выключен и что температура внутри шкафа достигла установленного значения.

## VII. РЕКОМЕНДАЦИИ ПО ИСПОЛЬЗОВАНИЮ

Для включения шкафа необходимо нажать на кнопку ВКЛ/ВЫКЛ (ON/OFF) и повернуть рукоятку термостата до желаемого значения температуры.

### УВЛАЖНИТЕЛЬ

Для проведения процесса расстойки (подъёма хлебо-булочных изделий) или для деликатного сохранения всех типов пищевых продуктов необходимо наполнить водой контейнер, который находится на дне шкафа и, установив желаемую температуру, включить шкаф. В результате размещенные под контейнером нагревательные элементы включаются и нагревают воду, которая превращается в пар.

**Воду в контейнер наливать не выше максимального уровня, обозначенного ----- .**