

РУКОВОДСТВО ПО ЭКСПЛУАТАЦИИ

ПЕЧИ ПОДОВЫЕ ДЛЯ ПИЦЦЫ

КОСАТЕQ F1/F2



ПРОИЗВОДИТЕЛЬ: КОСАТЕQ (Южная Корея)

ХОТЯ ЭТОТ ДОКУМЕНТ ПОДГОТОВЛЕН С ОСОБОЙ ТЩАТЕЛЬНОСТЬЮ, СОТРУДНИКИ И ПРОДАВЦЫ НАШЕЙ КОМПАНИИ НЕ МОГУТ ПРИНЯТЬ НА СЕБЯ КАКУЮ-ЛИБО ОТВЕТСТВЕННОСТЬ, СВЯЗАННУЮ С ЕГО НЕПРАВИЛЬНЫМ ПОНИМАНИЕМ ИЛИ ИСПОЛЬЗОВАНИЕМ (В СЛУЧАЕ ВОЗНИКНОВЕНИЯ СОМНЕНИЙ В ТЕХ ИЛИ ИНЫХ ПОЛОЖЕНИЯХ НАСТОЯЩЕЙ ИНСТРУКЦИИ НЕОБХОДИМО ПРЕКРАТИТЬ ИСПОЛЬЗОВАНИЕ И ОБРАТИТЬСЯ ЗА РАЗЪЯСНЕНИЯМИ К ПРОДАВЦУ).

Содержание.

	Стр.
1. Важные положения и предупреждения	3
2. Безопасность	4
Значение символики	
Меры предосторожности по технике безопасности	
Использование по назначению	
3. Общие сведения	6
Ответственность и гарантийные обязательства	
Защита авторских прав	
Декларация о нормативном соответствии	
4. Транспортировка, упаковка и хранение	7
Транспортная инспекция	
Упаковка	
Хранение	
5. Технические данные	8
Технические характеристики	
Описание частей печи	
6. Инсталляция и обслуживание	9
Технические инструкции для установщика	
Рекомендации по установке	
Установка	
Электрическое присоединение	
7. Указания для пользователя	12
Рекомендации по технике безопасности	
Первый ввод в действие	
Панели обслуживания	
Регулирование температуры	
Печенье пиццы	
8. Очистка	13
9. Возможные неисправности	14
10. Утилизация	15
11. Условия гарантии	15

Вы приобрели профессиональный высококачественный аппарат фирмы “Kocateq” (Южная Корея), сертифицированный на соответствие требованиям директив и нормативов безопасности Европейского сообщества (знак соответствия CE).

Благодарим за Ваш выбор и надеемся, что приобретенное Вами оборудование удовлетворит Ваши запросы и ожидания.

Приглашаем Вас внимательно ознакомиться с инструкцией по эксплуатации перед включением и использованием расстоечного шкафа, именуемого в дальнейшем машина или аппарат.

1. Важные положения и предупреждения.

Эта инструкция является составляющей частью вашего аппарата горячего шоколадного напитка и должна храниться в нормальных условиях. Обязательно ознакомьте менеджера и персонал, отвечающий за оборудование, с содержанием этой инструкции, при смене персонала не забывайте ознакомливать новых работников с требованиями, содержащимися в этой инструкции (не забывайте выполнять эту просьбу также при передаче этой машины в другую организацию или при повторной установке машины в другом подразделении вашей организации).

На момент включения машины Вам следует выделить лицо, ответственное за машину. Наш персонал проведет подробный инструктаж по правилам техники безопасности, корректной эксплуатации машины. Пожалуйста, строго следуйте предписаниям нашего персонала особенно при установке машины — это позволит Вам использовать в дальнейшем машину с наиболее высокой производительностью, позволит избежать выходов машины из строя.

Перед установкой и использованием машины, внимательно изучите все положения этой инструкции. Игнорирование или невыполнение установок и указаний, содержащихся в этой инструкции, приводит к преждевременным поломкам машины, ее неудовлетворительной работе, аннулированию гарантийных обязательств.

Перед проведением процедур, связанных с переустановкой, обслуживанием, очисткой машины, обязательно отключите машину от основной электрической сети.

В случае если необходима переделка вашей электрической сети, или Вы не уверены в параметрах электрической сети, Вам следует обратиться к квалифицированному электрику из сервисной службы для проведения соответствующих работ или консультаций.

Устройство машины, материалы, применяемые при ее изготовлении, позволяют использовать ее на протяжении многих лет без каких-либо затруднений.

Машина является источником повышенной опасности, неквалифицированное использование машины может привести к тяжелым последствиям: ожогам, электрическим травмам.

Машина предназначена для использования предварительно проинструктированными пользователями, не допускайте неквалифицированный персонал, детей к машине, не позволяйте им играть с ней, разбирать ее.

Машина предназначена для эксплуатации исключительно в закрытом помещении.

Предупреждения:

Не разрешается использовать данное оборудование в целях обогрева.

Не разрешается оставлять упаковочные материалы без присмотра в домашних условиях.

Рассортируйте упаковочные материалы и сдайте их в ближайший центр по сбору отходов.

В том случае, когда Вы будете выбрасывать само оборудование, сдайте его в ближайший центр по сбору отходов.

Не затрудняйте доступ к вентиляционным отверстиям и к прорезям, предназначенным для отвода тепла.

- Табличка данных, на которой приведены технические данные, регистрационный номер и торговая марка, находится на видном месте на боковой стенке оборудования.

Не разрешается снимать эту табличку.

- Изготовитель не несет никакой ответственности за ущерб, причиненный людям или предметам из-за несоблюдения приведенных выше указаний или из-за вмешательства в какую-либо часть оборудования, или из-за применения запасных частей, не являющихся оригинальными.

2. Безопасность.

Значения символики



Этот символ сигнализирует о непосредственной угрозе, последствием которой могут стать серьезные повреждения или смертельный исход.

Этот символ сигнализирует об опасных ситуациях, которые могли бы привести к тяжелым телесным повреждениям или к смертельному исходу.



ГОРЯЧАЯ ПОВЕРХНОСТЬ!

Символ предупреждает о горячей поверхности печи во время его работы. Пренебрежение предупреждения может привести к получению ожогов!



ВНИМАНИЕ!

Этот символ сигнализирует о возможных опасных ситуациях, которые могли бы привести к легким телесным повреждениям или травмам, дефектному действию и/или поломке печи.



УКАЗАНИЕ!

Этот символ выделяет советы и информацию, которые следует соблюдать для обеспечения эффективного и безаварийного обслуживания печи.

Меры предосторожности по технике безопасности

- Печь не предназначен для пользования лицами (включая детей) с ограниченными физическими, сенсорными, интеллектуальными способностями, недостаточным опытом и знаниями о печи, если они не находятся под контролем лица, отвечающего за их безопасность, или не получили от него соответствующие указания по использованию печи.
- Не оставлять детей во время работы печи без присмотра, чтобы исключить возможность игры детей с печью.
- Во время эксплуатации печи никогда не оставлять её без присмотра.
- Печь следует использовать исключительно в закрытых помещениях.
- Конструкция печи не предусматривает взаимодействия с внешними часами или дистанционным управлением.
- Сделать невозможным доступ детей к упаковочным материалам, таким как полиэтиленовые пакеты или пенополистироловые элементы. Опасность удушья!
- Печь может быть принята в эксплуатацию лишь в безукоризненном и безопасном для работы состоянии.
- Работы по уходу и ремонту должны проводиться только квалифицированными специалистами при использовании оригинальных запасных частей и принадлежностей. Никогда не пытайтесь сами привести печь в исправное состояние.
- Не использовать принадлежности или запасные части, которые не были одобрены

изготовителем. Они могут представлять опасность для потребителя или причинить вред печи или ущерб человеку, к тому же теряется право на гарантийное обслуживание.

- Во избежание повреждений и для обеспечения оптимальной производительности недозволительно предпринимать как изменений печи, так и перенастройку (любых модификаций), если они не были письменно авторизованы изготовителем.



ОПАСНО! Опасность поражения электрическим током!

Во избежание последствий угрозы следует соблюдать указанные ниже рекомендации по безопасности.

- Не допускать контакта провода питания с источниками тепла и острыми краями. Провод питания не должен свисать со стола или другого основания. Следите за тем, чтобы никто не мог наступать на провод или спотыкаться об него.
- Провод питания не должен подвергаться изгибам, запутыванию, и должен всегда находиться в разложенном состоянии. Никогда не устанавливайте печь или другие предметы на проводе питания.
- Провод питания не прокладываете на ковровых покрытиях или других легко воспламеняющихся материалах. Не накрывать провод питания. Провод питания не должен находиться в зоне работы и не должен погружаться в воду или другие жидкости.
- Провод питания обязательно ежедневно проверять на предмет повреждений. Не использовать печь с поврежденным проводом питания. Если провод поврежден, во избежание опасности, его должен заменить электрик или персоналом сервиса.
- Провод питания следует всегда отсоединять от розетки с помощью вилки.
- Никогда не перемещать, не передвигать и не поднимать печь с помощью провода питания. Ни в коем случае не открывать корпус печи. В случае нарушения электрических соединений или модификаций электрической или механической конструкции, появится **угроза поражения электрическим током**.
- Не применять никакие концентрированные чистящие вещества и следить за тем, чтобы при мойке и эксплуатации вода не попала в технологические отсеки печи.
- Никогда не обслуживать печь влажными руками или стоя на мокром основании.
- Отсоединить печь от сети электропитания, если печь не используется, если во время эксплуатации появятся помехи, перед очисткой печи.



ГОРЯЧАЯ ПОВЕРХНОСТЬ! Опасность получения ожогов! **Во избежание последствий угрозы следует соблюдать указанные ниже рекомендации по безопасности.**

- Температура внешних частей печи для пиццы может превышать 60 °C. Во избежание ожогов, не прикасайтесь голыми пальцами или ладонями к поверхностям или частям, обозначенным выше символом.
- Во время выгрузки/загрузки пиццы, другой выпечки из печи пользуйтесь защитными рукавицами для высоких температур длиной выше запястья. Кроме того, используйте кухонные инструменты с длинной ручкой. Во время обслуживания печи можно прикасаться только к ручкам дверей, выключателям и регуляторам.



ОСТОРОЖНО! Опасность пожара или взрыва! **Во избежание последствий угрозы следует соблюдать указанные ниже рекомендации по безопасности.**

- Не помещать в печь горючих предметов или пищевых продуктов, содержащих спирт: может произойти самовозгорание или пожар, в результате чего может произойти взрыв.
- Никогда не пользуйтесь печью вблизи горючих и легковоспламеняющихся материалов (например, бензин, спирт, алкоголь и т.п.). Высокая температура может привести к их испарению и в результате контакта с источниками возгорания может произойти возгорание, и вследствие этого - телесные повреждения и имущественный ущерб.
- В случае пожара, перед началом соответствующих действий, направленных на ликвидацию огня, отключите печь от источника электропитания. Внимание: никогда не следует тушить огонь водой, если печь подключена к электросети. Опасность поражения электрическим током!

Использование по назначению



ВНИМАНИЕ!

Печь запроектирована и сконструирована для промышленного использования, и может обслуживаться исключительно квалифицированным персоналом!

Безопасность эксплуатации печи гарантирована только в случае соответствующего назначению применения, в соответствии с данными в инструкции по обслуживанию.

Все технические действия, в том числе монтаж и техобслуживание, могут осуществляться исключительно квалифицированным персоналом.

Печь для пиццы предназначена **только** для выпечки пиццы и подобных продуктов.



ВНИМАНИЕ!

Любое отклонение от пользования по прямому назначению и / или другое использование печи запрещено и является использованием несоответственно прямому назначению.

Претензии любого рода к изготовителю и / или его представителю по поводу нанесённого ущерба в результате пользования печью не по назначению исключены. За весь ущерб при пользовании не по назначению отвечает сам потребитель.

3. Общие сведения

- Ответственность и гарантийные обязательства

Все сведения и указания в этой инструкции по эксплуатации были составлены с учётом действующих предписаний, актуального уровня инженерно-технических исследований, а также нашего многолетнего опыта и знаний.

Использованные в инструкции схемы, рисунки могут отличаться при спецзаказах, предъявлении дополнительных заказных условий поставок или по причине технических изменений.

**ВНИМАНИЕ!**

Перед началом каких-либо действий с печью, особенно перед включением, внимательно прочитайте данную инструкцию по обслуживанию!

Производитель не несет ответственность за повреждения и вред, возникший вследствие:

- несоблюдения указаний на тему обслуживания и очистки;
- использования не по назначению;
- введения изменений пользователем;
- применения несоответствующих запчастей.

Мы оставляем за собой право на технические изменения продукта в рамках улучшения качества использования и дальнейшего исследования.

- Защита авторских прав

Инструкция по эксплуатации и содержащиеся в ней тексты, чертежи и прочие изображения защищены авторскими правами.

Содержание, тексты и прочие изображения защищены авторскими правами и находятся под защитой других прав защиты производства. Каждое нарушение наказуемо.

- Декларация о нормативном соответствии



Печь соответствует действующим нормам и директивам ЕС и ЕАС. Это подтверждается соответствующими декларациями соответствия.

4. Транспортировка, упаковка и хранение

- Транспортная инспекция

Полученный груз незамедлительно проверить на комплектность и на транспортный ущерб. При внешне опознаваемом транспортном ущербе груз не принимать или принять с оговоркой. Размер ущерба указать в транспортных документах / накладной/ перевозчика. Подать рекламацию. Скрытый ущерб письменно декларировать сразу после обнаружения, так как заявку на возмещение ущерба можно подать лишь в пределах действующих рекламационных сроков, если они согласованы в договоре поставки.

- Упаковка

Не выбрасывайте упаковочный картон вашей печи. Он может Вам понадобиться для хранения, при переезде или если Вы в случае возможных повреждений будете высылать печь в нашу сервисную службу. Полностью освободите печь перед вводом в строй от внешнего и внутреннего упаковочного материала.



Если Вы намереваетесь выкинуть упаковочный материал, соблюдайте предписания, действующие в Вашей стране.

Доставляйте вторично перерабатываемый упаковочный материал к месту сбора материалов вторичной переработки.

Проверьте, полностью ли укомплектована печь и запасные принадлежности. В случае недостачи каких-либо частей свяжитесь с нашей службой Сервиса.

- Хранение

Печь держать до установки в не распакованном виде, соблюдая нанесённые на внешней стороне маркировки по установке и хранению.

Упаковки хранить исключительно при следующих условиях:

- не держать под открытым небом;
- хранить в сухом и свободном от пыли месте;
- не подвергать воздействию агрессивных веществ;
- предохранять от воздействия солнечных лучей;
- избегать механических сотрясений;
- при длительном хранении (более 3 месяцев) регулярно контролировать общее состояние всех частей и упаковки.

В случае необходимости освежить или обновить.

5. Технические данные

- Технические характеристики

Термостаты EGO с диапазоном регулировки + 80 + 450оС

Модель печи	Термометр	Мощность, кВт	Напряжение	Габариты, см	Число камер	Размер камеры, см
F1/62EAV T	+	5	380/3/50	77x90x41	1	62x62x15
F1/9262EAV T	+	6	380/3/50	77x120x41	1	92x62x15
F2/62EAV T	+	10	380/3/50	77x90x74	2	62x62x15
F2/9262EAV T	+	12	380/3/50	77x120x74	2	92x62x15
F1/51EAV		4	380/3/50	68x77x37	1	51x51x15
F2/51EAV		8	380/3/50	68x77x67	2	51x51x15
F2/9262EAV TT (*)	+	16	380/3/50	82x129x79	2	92x62x19

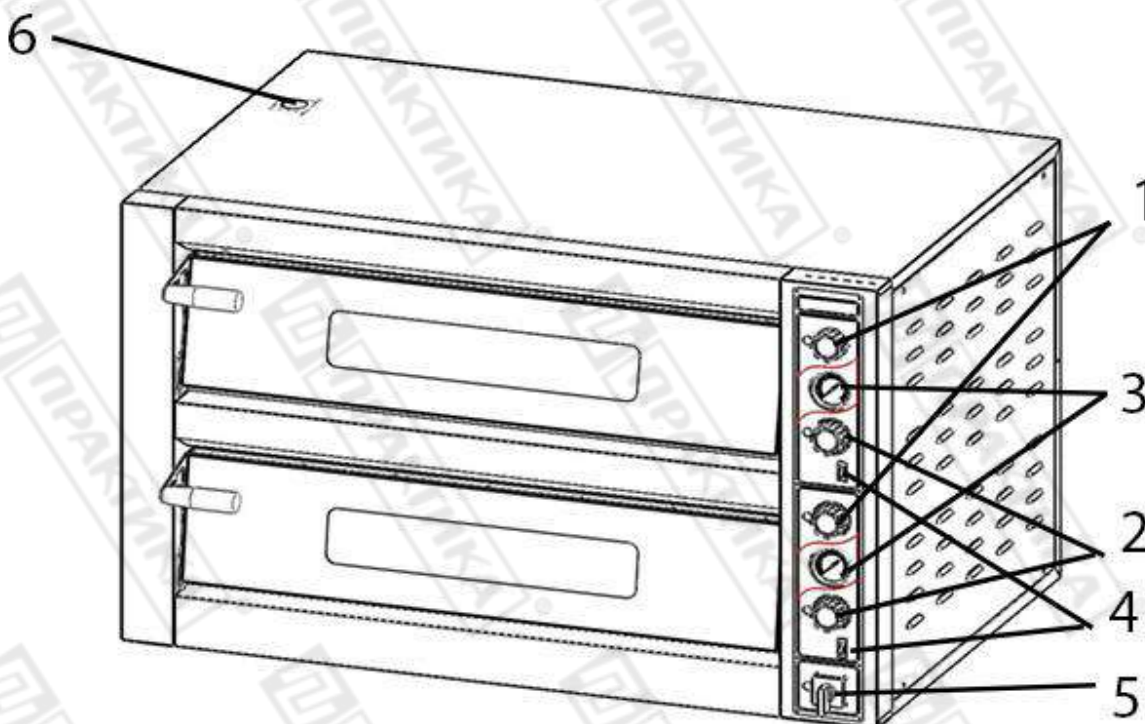
(*) – верхняя дверная петля

Рекомендуемые стенды:

Модель печи	Стенд
F1/62EAV T	S/62/1
F1/9262EAV T	S/9262/1
F2/62EAV T	S/62/2
F2/9262EAV T	S/9262/2
F1/51EAV	S/51/1
F2/51EAV	S/51/2
F2/9262EAV TT	S/9262/2

- Описание частей печи

1. Ручка регулировки установки температуры термостата, установленного в верхней части камеры.
2. Ручка регулировки установки температуры термостата, установленного под подом камеры.
3. Термометр, показывающий температуру в камере печи (в моделях, где он установлен).
4. Кнопка включения освещения.
5. Выключатель электрической сети.
6. Вентиляционное отверстие камеры



6. Инсталляция и обслуживание

- Технические инструкции для установщика

ВНИМАНИЕ!

Все работы по установке и техобслуживанию печи могут выполняться только квалифицированным и уполномоченным персоналом в соответствии с действующими нормами и правилами.

- Рекомендации по установке

Перед началом работ по установке и эксплуатации печи следует внимательно ознакомиться с данной инструкцией по обслуживанию.

Все операции, связанные с установкой, монтажом, эксплуатацией и техобслуживанием должны выполняться персоналом, имеющим допуск для работы на электроустановках с напряжением до 1000В. Необходимые операции должны выполняться с учетом ограничений по установке, действующих в РФ, а также положений, которые касаются безопасности изделия и правил по технике безопасности.

Неправильная установка, ошибки при эксплуатации, техобслуживании и очистке, а также возможные изменения и модификации могут стать причиной неправильного действия, повреждения печи, а также телесных повреждений.

Производитель не несет никакой ответственности за персональный или материальный ущерб, возникший в результате несоблюдения указанных выше предписаний или вмешательства, в том числе в отдельные части печи, а также применения неоригинальных запчастей.

Следует убедиться, что на пути к месту установки нет элементов, ограничивающих проезд через двери, коридоры или другие коммуникационные трассы.

Во время транспортировки печи может произойти её падение, переворачивание, что может стать причиной повреждения печи, других предметов или телесных повреждений. Во время транспортировки печи следует пользоваться средствами, соответствующими весу печи. Печь нельзя тянуть или переворачивать, её следует поднимать перпендикулярно к основанию и перемещать строго в горизонтальном положении.

- Установка



• Распаковать печь и удалить упаковочный материал. Перед включением снять с печи защитную пленку.

Убедиться, что она полностью удалена. Из рабочей камеры удалить средства предохранения на время транспорта.

Никогда не удалять с печи табличку с названием модели и серийным номером.

Печь должна быть установлен в закрытом и хорошо вентилируемом закрытом помещении. Печь не предназначена для установки на открытом воздухе.

Перед установкой печи следует проверить размеры и точность положения присоединения электропитания.

С целью выведения горячих паров и запахов, рекомендуем установить печь для пиццы под вытяжным зонтом. В любом случае необходимо обеспечить выведение пара и горячего воздуха из помещения.

Чтобы исключить соскальзывание или переворачивание печи для пиццы, ее следует установить на ровном основании.

Установить печь на стабильной, сухой и водоотталкивающей поверхности, отличающейся стойкостью к воздействию высоких температур. В качестве альтернативы печь для пиццы можно установить на соответствующий стенд.

Место установки должно быть легко доступным и достаточно просторным для обеспечения возможности свободного обслуживания печи и хорошей циркуляции воздуха.

Никогда не следует закрывать или прикрывать вентиляционные отверстия печи.

Основание под печь для пиццы должно иметь грузоподъемность, соответствующую весу печи с полной загрузкой.

Никогда не следует устанавливать печь во влажных и мокрых зонах.

Никогда не устанавливать печь для пиццы непосредственно возле стен, мебели, перегородок из горючих материалов или вблизи резервуаров с горючими материалами (например, баллоны с газом). Сохранить расстояние как минимум 20 см. Если это невозможно, горючие элементы следует очень тщательно изолировать от печи с помощью негорючих теплоизолирующих материалов в соответствии с правилами пожарной безопасности.

Печь не предназначена для встраивания или установке в мебельном ряду.

Следует оставить соответствующее пространство для исключения помех при обеспечении электропитания.

На печь запрещено устанавливать любые предметы.

- Электрическое присоединение



ОПАСНО! Опасность поражения электрическим током! В случае неправильной установки печь может стать причиной получения травм!

Перед установкой печи следует сравнить параметры локальной электрической сети с техническими данными печи (см. шильдик с названием модели печи). Печь можно подключать только в ситуации полного соответствия параметров!

Перед подключением печи к источнику электропитания следует убедиться, что параметры напряжения и частоты, указанные на номинальном щитке, соответствуют параметрам имеющейся сети электропитания.

Допустимая величина отклонения $\pm 10\%$.

Если печь не установлен на подставке с колесиками для облегчения перемещения, рекомендуем сначала подключить печь для пиццы к источнику электропитания, после чего установить ее соответствующим способом на рабочем месте.

Во время перемещения следует обращать внимание, чтобы не повредить электрический провод.

Провод питания следует уложить таким образом, чтобы он нигде не был подвержен воздействию температуры выше 50 °С.

Электрическая цепь в розетке должна иметь защиту как минимум 25А.

Рекомендуем розетку CEE32A/400 В

Присоединение заземления



Провод заземления следует подсоединить к зажиму с символом

Соответствующий зажим находится в задней части печи.

Этот зажим дает возможность подсоединять провод для уравнивания потенциалов (желто-зеленый цвет) с сечением от 4 до 10 мм².

Печь должна быть подключена к контуру заземления с параметрами, соответствующими правилам, действующих в вашей стране.

7. Указания для пользователя

ВНИМАНИЕ!



Следует внимательно ознакомиться с данной инструкцией по обслуживанию, поскольку она содержит важные указания на тему безопасности и эксплуатации печи для пиццы.

Печь предназначен для профессионального использования, а его обслуживание должно быть поручено соответствующим образом подготовленному персоналу из отрасли гастрономии. Рекомендации по технике безопасности

- Печь для пиццы следует открывать и закрывать с помощью ручки двери. Во время работы следует избегать прикасания к каким-либо металлическим частям: Опасность получения ожогов! Все элементы обслуживания и ручки дверей защищены от излучаемого тепла.
- Соблюдать особую осторожность во время открывания дверей печи для пиццы. Угроза получения ожогов в результате выхода горячего пара.
- Никогда не блокировать и не закрывать вентиляционные отверстия, не прикрывать печь для пиццы ни частично, ни полностью. На печь не следует устанавливать никаких предметов.
- В случае повреждения или поломки стеклянных элементов дверей их следует немедленно заменить (связаться с представителем сервисного центра).
- В случае простоя печи (например, 12 часов) стеклянные двери печи для пиццы следует оставить слегка открытыми.

- Первый ввод в действие

Убедиться, что никакие предметы не находятся в рабочей камере (упаковочная пленка, остатки пенополистирола, инструкции по обслуживанию, и т.п.).

Перед вводом в действие следует проверить правильность установки, стабильность и строгую горизонтальность положения печи, а также правильность выполнения электрического присоединения.

Перед началом эксплуатации пустую печь для пиццы следует разогреть около 2 часов при температуре 450 °С. Для этого следует поступать согласно рекомендациям, содержащимся в пункте

- Регулирование температуры.

Из печи может выходить неприятный запах, причиной которого являются фабричные остатки, такие как смазка, масла или смола.

Далее дать печи остыть и очистить его согласно указаниям в пункте Очистка

- Печь готова к работе.

Каждая рабочая камера печи для пиццы оснащена двумя нагревательными элементами: Один нагревательный элемент находится под шамотной плитой, а второй - в верхней части камеры печи.

Автоматическое управление ТЭНами, как верхним, так и нижним, осуществляется с помощью термостатов, оснащенных сигнальной лампой. Включение сигнальной лампы соответствует подаче напряжения на соответствующий ТЭН. Для моделей, где установлен термометр имеется возможность наблюдать температуру, измеряемую посередине у внутренней боковой стенки

камеры печи.

Несоответствие температуры, заданной на шкале термостата, температуре, отображаемой на термометре, не является неисправностью печи и связано с явлением гистерезиса (забег температуры).



Перед выпеканием печь для пиццы следует всегда разогреть до требуемой температуры!

- Подсоединить печь к источнику электропитания.
- С помощью соответствующих регуляторов температуры, для выбранной рабочей камеры установить требуемую температуру для верхнего/нижнего нагревательного элемента. Возможность регулирования температуры печи предусматривает диапазон 85 °С - 450 °С. В случае выпекания пиццы рекомендуем установить температуру в диапазоне от 300 °С до 400 °С.
- Контрольные лампочки верхнего и нижнего нагревательного элемента светятся во время разогрева печи.
- Величина температуры внутри рабочей камеры отображается на термометре (для моделей, где он установлен).
- После достижения установленной температуры контрольная лампочка погаснет. Когда температура в рабочей камере снизится, контрольная лампочка повторно засветится и нагревательный элемент опять разогреет камеру печи для пиццы до установленной температуры.

- *Выпекание пиццы*

- После предварительного разогрева печи для пиццы открыть дверь, пользуясь ручками двери.
- Оттопленную пиццу поместить на шамотную плиту и закрыть двери (допускается выпечка как непосредственно на поде, так и в противнях).
- Во время работы печи для пиццы ее не следует оставлять без присмотра. Необходимо постоянно наблюдать за процессом выпечки через стекло в дверях печи.
- По окончании выпечки вынуть готовую пиццу из печи.

ОСТОРОЖНО! Опасность получения ожогов!



Во избежание получения ожогов во время изъятия пиццы из печи для пиццы следует пользоваться теплоизолированными защитными рукавицами длиной за запястья.

Кроме того, следует использовать специализированный инвентарь с длинной ручкой (напр. лопатки для пиццы).

8. Очистка

• **ОСТОРОЖНО!**



- Перед очисткой отсоединить печь от источника электропитания. Подождать, пока печь остынет. Для очистки печи не использовать струю воды под давлением, душирующие устройства! Следить за тем, чтобы в печь не попадала вода.
- Регулярно очищать печь, соблюдая особую тщательность в случае элементов, которые входят в контакт с пищевыми продуктами. Перед очисткой оставить печь остывать.
- В конце каждого рабочего дня с помощью металлической лопатки, скребка и специальной

щеткой, без применения чистящих средств и воды аккуратно удалить остатки продуктов с шамотной плиты.

- Шамотную плиту нельзя чистить или охлаждать с помощью воды, т.к. это грозит ее повреждением.
- Для тщательной очистки, в конце дня, в течение 30 минут следует разогреть печь для пиццы при самой высокой температуре (включить только один нагревательный элемент). Далее выключить печь для пиццы, и на следующий день очистить щеткой холодную поверхность шамотной плиты.
- Холодную рабочую камеру очистить с помощью мягкой, влажной салфетки. В случае сильных загрязнений можно воспользоваться мягким чистящим средством, после чего протереть салфеткой, намоченной чистой водой, чтобы удалить остатки чистящего средства.
- Не использовать воду или чистящие средства. Корпус печи очищать с помощью мягкой, влажной салфетки с добавлением мягкого моющего средства. Никогда не следует пользоваться агрессивными или содержащими кислоты чистящими средствами, которые могли бы поцарапать поверхности печи.
- Регулярно проверять вентиляционные отверстия в корпусе. В случае загрязнения или запыления очистить отверстия с помощью щетки или пылесоса, чтобы обеспечить циркуляцию воздуха внутри рабочей камеры и равномерное печение.

• 9. Возможные неисправности

В случае помех в работе следует отключить печь от источника электропитания. Используя информацию в таблице ниже, следует проверить, можно ли устранить неисправности без привлечения сервисного персонала или информирования продавца.

ПРОБЛЕМА	ПРИЧИНА	РЕШЕНИЕ
Печь включена. Контрольная лампочка не светится и печь не нагревается.	Отсутствует сетевое питание. Поврежден регулятор температуры.	Проверить сетевое питание и присоединительный провод. Связаться с продавцом.
Температура установлена, контрольная лампочка светится, но печь не нагревается.	Поврежден нагревательный элемент.	Связаться с продавцом.
Температура установлена, повышается, но ее нельзя	Поврежден регулятор температуры.	Связаться с продавцом.
Температура установлена, печь нагревается, но контрольная лампочка не светится.	Повреждена контрольная лампочка.	Связаться с продавцом.

Если не удается устранить неисправности:

- не открывать корпус,
- сообщить в пункт обслуживания клиента или связаться с продавцом, при этом следует предоставить следующую информацию:
вид неисправности;
номер артикула и серии (указан на шильди
ке прикрепленном к корпусу печи);
дату покупки

10. Утилизация**Печь, предназначенная для списания****УКАЗАНИЕ!**

Электрические печи имеют этот символ. Нельзя выбрасывать электрические печи вместе с домашними отходами. Отслужившую печь нужно по истечении срока использования сдать в утиль согласно местным предписаниям утилизации, отдельно от домашних

Электрические приборы должны правильно использоваться и сдаваться в утилизацию во избежание негативного воздействия на окружающую среду.

- Отсоединить прибор от источника питания и удалить провод питания от прибора.

11. Условия гарантии.

На ваше оборудование распространяются гарантийные условия, указанные ниже, действующие один год с момента покупки. Момент покупки определяется по дате, указанной на нашей накладной. Накладная должна быть подписана и заверена печатью нашей организации. Рекомендуется хранить копию этой накладной вместе с инструкцией на изделие.

Данная инструкция и копия накладной должна быть предъявлена нашему персоналу перед проведением любых работ, связанных с установкой, ремонтом, обслуживанием оборудования. Утеря накладной, инструкции влечет за собой аннулирование гарантии.

Гарантия означает бесплатную замену любых вышедших из строя частей или компонентов оборудования, что вызвано ошибками завода-изготовителя и действиями нашей сервисной организации в период гарантийного срока. Гарантия покрывает исключительно стоимость запасных частей, стоимость доставки запасных частей в пределах Москвы.

Условия действия гарантийных обязательств, содержатся в настоящей инструкции, кроме этого дополнительно напоминаем Вам их главные положения:

- оборудование должно быть введено в эксплуатацию представителями нашей организации;
- обслуживание оборудования должно проводиться представителями нашей организации;
- оборудование должно эксплуатироваться в соответствии с указаниями настоящей инструкции Не выполнение этих требований ведет к автоматическому аннулированию всех гарантийных

обязательств. Осуществление гарантийного ремонта не продляет гарантийный срок на замененные компоненты.

Гарантийные обязательства не покрывают стоимости:

- любых последствий некомпетентных действий Вашего персонала в отношении оборудования вне зависимости от того, кем, как и при каких обстоятельствах, они были совершены (это относится в равной степени к самостоятельным попыткам подключения/отключения, обслуживания, нарушениям указаний содержащихся в настоящей инструкции);
- частей и компонентов оборудования, подвергшихся механическому разрушению в процессе транспортировки, перегрузки, эксплуатации оборудования;
- любых последствий воздействий третьих лиц, детей, животных на отдельные элементы конструкции оборудования, и оборудование в целом;
- любых работ по ремонту и обслуживанию оборудования в отношении которого действие гарантии аннулировано;
- частей и деталей оборудования, износившихся или разрушившихся в результате избыточной нагрузки или естественного износа;
- прямого или косвенного ущерба, связанного с эксплуатацией оборудования или неправильной установкой оборудования.

Аннулирование гарантии производится на основании заключения нашего персонала о невыполнении Вами условий изложенных выше.

Оборудование, гарантия на которое аннулирована, может быть отремонтировано нами только после оплаты Вами счета за предполагаемые услуги.