

Заказ
запчастей



robot coupe®



Blixer® 2 • Blixer® 3 D • Blixer® 4 A • Blixer® 4 V.V.A

СОДЕРЖАНИЕ

■ ГАРАНТИЯ

■ ВАЖНЫЕ МЕРЫ ПРЕДОСТОРОЖНОСТИ

■ ВЫ КУПИЛИ

**ВЗБИВАЛКУ-МИКСЕР BLIXER® 2 •
BLIXER® 3 • BLIXER® 4 • BLIXER® 4 V.V.**

■ ВВОД В ЭКСПЛУАТАЦИЮ АППАРАТА

- Рекомендации по подключению
- Панель управления

■ ПРОЦЕДУРЫ СБОРКИ

■ ИСПОЛЬЗОВАНИЕ И ПРИГОТОВЛЕНИЕ

■ ГИГИЕНА

■ ОЧИСТКА

- Блок двигателя
- Чаша
- Нож
- Скребок

■ ТЕХУХОД

- Нож
- Уплотнительное кольцо
- Закрепляющая шайба
- Скребок

■ ТЕХНИЧЕСКИЕ ХАРАКТЕРИСТИКИ

- Вес
- Размеры
- Высота рабочей поверхности
- Уровень шума
- Электрические характеристики

■ ЗАЩИТА

■ НОРМЫ

■ ТЕХНИЧЕСКИЕ ДАННЫЕ

- Изображение в разобранном виде
- Электросхемы и монтажная схема

ПРЕДЕЛ ГАРАНТИИ ROBOT-COUPÉ S.N.C.

Ваш аппарат ROBOT-COUPÉ имеет гарантию сроком на один год с даты покупки: данная гарантия относится только к официальному изготовителю марки, его дистрибьютору или импортеру.

Если вы покупаете аппарат ROBOT-COUPÉ у дистрибьютора, исходной является его гарантия (в этом случае проверьте сроки и условия этой гарантии с вашим дистрибьютором).

Гарантия ROBOT-COUPÉ не распространяется на гарантию дистрибьютора, однако в случае отсутствия последней гарантия ROBOT-COUPÉ будет действительной с некоторыми оговорками в зависимости от рынка.

Гарантия ROBOT-COUPÉ S.N.C. распространяется только на неисправности, связанные с материалом и/или сборкой.

ГАРАНТИЯ ROBOT-COUPÉ S.N.C. НЕ РАСПРОСТРАНЯЕТСЯ НА СЛЕДУЮЩЕЕ:

1 - Повреждения оборудования из-за неправильного или несоответствующего использования, падения аппарата или другие подобные повреждения, вызванное неправильным выполнением инструкции в части сборки, установки, использования, чистки, обслуживания и т. д.).

2 - Заточка или замена лезвий, затупившихся, испорченных или изношенных после определенного времени использования, считающегося нормальным или чрезмерным.

3 - Детали и/или стоимость замены или ремонта лезвий, ножей, поверхностей, насадок, испачканных, поцарапанных, поврежденных, искривленных или изменивших цвет.

4 - Любые изменения, добавления или ремонт, выполненные не уполномоченным предприятием.

5 - Перевозка аппарата в/из сервисного центра.

6 - Стоимость установки или тестирования новых деталей или комплектов (напр., чаши, диски, лезвия, насадки), замененных по собственному усмотрению.

7 - Расходы, связанные с изменением направления вращения трехфазного электродвигателя (ответственность несет установщик).

8 - ПОВРЕЖДЕНИЯ, ВЫЗВАННЫЕ ТРАНСПОРТИРОВКОЙ. Видимые или невидимые повреждения лежат на ответственности перевозчика. Пользователь должен известить об этом перевозчика и экспедитора сразу по получении товара, или как только он обнаружит повреждение, если речь идет о невидимом повреждении.

ХРАНИТЕ ЗАВОДСКУЮ УПАКОВКУ, которая пригодится в случае проверки перевозчика.

Гарантия ROBOT-COUPÉ S.N.C. ограничивается заменой неисправных деталей или аппаратов: ROBOT-COUPÉ S.N.C., а также все его филиалы или аффилированные предприятия, его дистрибьюторы, агенты, управляющие, служащие или страховщики не несут ответственность за ущерб, потерю или косвенные расходы, связанные с аппаратом или невозможностью его использования.

РЕКОМЕНДАЦИИ ПО УСТАНОВКЕ АППАРАТОВ С РЕГУЛИРУЕМОЙ СКОРОСТЬЮ И ОБЕСПЕЧЕНИЕМ ЗАЩИТЫ ЛЮДЕЙ

Данные рекомендации относятся к аппаратам, оборудованным асинхронным двигателем и вариатором частоты с однофазным напряжением.

Замечание :

- Напряжение электросети и защитное оборудование должны соответствовать действующему нормам и правилам в стране использования.

- Любое подключение электроаппарата должно производиться только квалифицированным электриком.

Защита аппаратов

- Частотные вариаторы, как и любое электронное устройство, состоят из чувствительных к электростатическим разрядам элементов. Перед выполнением любых операций с данными вариаторами лица, проводящие такие операции, должны избавиться от электростатических разрядов.
- Все операции по внутреннему подключению должны выполняться при выключенном аппарате.
- Многократное включение аппарата вызывает перегрузку вариатора, которая может привести к его поломке. Обязательно соблюдайте перерыв в 3 минуты между выключением аппарата и его повторным включением.

Электрическое подключение

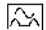
- Аппарат питается однофазным током* до вариатора, который преобразует его в трехфазный ток с переменной частотой для работы двигателя.

- Подключайте аппарат только к однофазной* сети переменного тока 200-240 В / 50 или 60 Гц к розетке с заземлением. Более высокое напряжение сети выводит вариатор из строя.
- Аппарат должен обязательно подключаться к розетке с заземлением для обеспечения защиты людей.

Защита людей с помощью предохранителей

Аппараты с частотными вариаторами требуют строгого выбора дифференциальных предохранителей для обеспечения защиты людей: существуют дифференциальные предохранители, чувствительные к переменному току (типа AC), импульсному току (типа A) и к любому току (типа B).

Опасно! Вариаторы включают в себя выпрямительный мост сети напряжения. Поэтому в случае короткого замыкания постоянный аварийный ток может воспрепятствовать срабатыванию дифференциального предохранителя, чувствительного только к переменному току (типа AC).

Принимая во внимание, что аппарат работает на однофазном токе, следует использовать дифференциальные предохранители, чувствительные к импульсному току (типа A), имеющие следующую маркировку : .

Внимание! В зависимости от изготовителя эти дифференциальные предохранители могут иметь различные обозначения.

Аппараты с частотными вариаторами вырабатывают ток утечки на заземляющий провод, уровень которого может привести к аварий-

ному срабатыванию дифференциального предохранителя. Это может быть вызвано следующими причинами:

- Подключение нескольких аппаратов с вариатором скорости к одному дифференциальному предохранителю.
- Наличие тока утечки аппарата, превышающего реальный порог срабатывания дифференциального предохранителя.

Внимание! Имеются допуски изготовителя и в зависимости от дифференциального предохранителя его реальный порог срабатывания находится между 50% и 100% номинального теоретического порога. В случае возникновения проблем измерьте ток утечки аппарата и реальный порог срабатывания дифференциального предохранителя.

Для знакомства с вашим аппаратом см. его характеристики в нижеследующей таблице:

Аппарат	Напряжение	Сечение проводников (мм ²)	Дифференциальный предохранитель (Ф + Н)	
			Калибр (A)	Порог (mA)
BLIXER® 4 V.V.	200 - 240V 50 или 60 Hz однофазное	1,5	B16	≥ 30

*Кроме специальных моделей с трехфазным напряжением 200-240 В, продаваемых в Японии.

ВАЖНЫЕ МЕРЫ ПРЕДОСТОРОЖНОСТИ



ВНИМАНИЕ! Во избежание несчастных случаев (электротравмы, ранения и пр.) и для снижения материального ущерба, нанесенного неправильным использованием вашего аппарата, внимательно прочитайте следующие инструкции и строго соблюдайте их выполнение. Это поможет вам лучше ознакомиться с аппаратом и правильно его использовать. Прочитайте полностью данные рекомендации и ознакомьте с ними всех лиц, пользующихся аппаратом.

РАСПАКОВКА

- Осторожно выньте из упаковки все оборудование, а также все принадлежности или специальную оснастку, находящиеся в коробках.
- Соблюдайте **ОСТОРОЖНОСТЬ** при распаковке режущих инструментов: ножей, дисков и др.

УСТАНОВКА

- Рекомендуется устанавливать аппарат на устойчивую поверхность.

ПОДКЛЮЧЕНИЕ

- Убедитесь, что напряжение вашей электросети соответствует напряжению, указанному на заводской табличке корпуса двигателя, и что она рассчитана на необходимую силу тока.
- Обязательно подсоедините аппарат к розетке с заземлением.
- При трехфазном токе убедитесь, что аппарат вращается в направлении против часовой стрелки.

РАБОТА

- Соблюдайте осторожность при работе с режущими инструментами (дисками или ножами).

ПРОЦЕДУРА СБОРКИ

- Строго соблюдайте различные процедуры сборки (см. стр. 81) и убедитесь, что все принадлежности правильно установлены.

ИСПОЛЬЗОВАНИЕ

- Никогда не пытайтесь убрать предохранительные системы и блокировки.
- Никогда не вставляйте посторонние предметы в рабочую емкость.
- Никогда не проталкивайте пищевые продукты рукой.
- Не перегружайте аппарат.
- Никогда не включайте порожний аппарат.

ОЧИСТКА

- В целях предосторожности перед операциями очистки всегда отключайте ваш аппарат.
- Систематически очищайте аппарат и его принадлежности по окончании работы.
- Не погружайте блок двигателя в воду.
- Для алюминиевых деталей используйте подходящее моющее средство.

- Для пластмассовых деталей не используйте моющие средства с высокой щелочностью (высокая концентрация натрия или аммиака).
- Robot-Coupe ни в коем случае не несет ответственность за несоблюдение пользователем элементарных правил санитарной гигиены.

ТЕХУХОД

- Перед любыми операциями на электрических частях в обязательном порядке отключайте аппарат.
- Регулярно проверяйте состояние прокладок или колец, а также исправность предохранительных систем.
- Тщательно соблюдайте процедуры техухода и проверяйте принадлежности, особенно в случае использования коррозионных продуктов (лимонная кислота и пр.).
- Никогда не пользуйтесь аппаратом в случае повреждения шнура питания или вилки, или если аппарат плохо работает или был поврежден.
- При любых аномалиях в работе обращайтесь в сервисный центр.

ВЫ КУПИЛИ ВЗБИВАЛКУ-МИКСЕР BLIXER® 2 • BLIXER® 3 • BLIXER® 4 • BLIXER® 4 V.V.

Компания ROBOT-COUPÉ разработала новую линию аппаратов - BLIXER®.

BLIXER® сочетает в себе функции двух хорошо известных аппаратов: блендера и куттера-миксера. BLIXER® - это аппарат, идеально приспособленный для удовлетворения профессиональных нужд. По мере его использования вы откроете многообразие его возможностей.

BLIXER® быстро и качественно готовит любые жидкие и пюреобразные смеси из сырых и варенных продуктов.

BLIXER® заменил существующий аппарат БЛЕНДЕР - в отличие от последнего он обеспечивает возможность измельчения твердых продуктов.

Простая конструкция аппарата обеспечивает удобство использования: все детали, находящиеся в контакте с продуктом, легко разбираются и хорошо очищаются.

Данная инструкция содержит важную информацию для пользователя, которая поможет ему максимально использовать BLIXER®.

Поэтому мы настоятельно рекомендуем перед первым использованием аппарата внимательно прочитать данную инструкцию.

ВВОД В ЭКСПЛУАТАЦИЮ АППАРАТА

• РЕКОМЕНДАЦИИ ПО ПОДКЛЮЧЕНИЮ

Перед подключением убедитесь, что напряжение вашей электросети соответствует напряжению, указанному на заводской табличке двигателя.



ВНИМАНИЕ!

АППАРАТ ДОЛЖЕН ОБЯЗАТЕЛЬНО ПОДКЛЮЧАТЬСЯ К РОЗЕТКЕ С ЗАЗЕМЛЕНИЕМ (РИСК ЭЛЕКТРОТРАВМЫ).

• BLIXER® 2/BLIXER® 3/BLIXER® 4 Однофазный

Модели Blixer® 2/Blixer® 3/Blixer® 4 ROBOT-COUPÉ оснащены различными типами двигателей:

230 В / 50 Гц

120 В / 60 Гц

220 В / 60 Гц

Аппарат поставляется с однофазной штепсельной вилкой, соединенной со шнуром питания.

• BLIXER® 4 Трехфазный:

Модель Blixer® 4 ROBOT-COUPÉ оснащена различными типами двигателей:

400 В / 50 Гц

220 В / 60 Гц

380 В / 60 Гц

Аппарат поставляется с неизолированным кабелем, который достаточно подсоединить к вилке, соответствующей вашей электросети. Кабель состоит из 4 проводов, один из которых подсоединяется к земле, а остальные три - к трем фазам.

Если вы располагаете вилкой с 4 контактами:

- 1) Подсоедините зеленый и желтый заземляющий провод к контакту заземления.
- 2) Подсоедините три другие провода к оставшимся контактам.

Если вы располагаете вилкой с 5 контактами: так как аппараты ROBOT-COUPÉ не нуждаются в подсоединении к нейтрали, пятая вилка остается свободной.

Затем включите аппарат вхолостую и убедитесь, что нож правильно вращается в направлении, обратном часовой стрелке.

Если нож вращается в направлении часовой стрелки, переключите два провода:

**ЗЕЛЕНЫЙ/ЖЕЛТЫЙ - провод заземления,
НЕ ОТСОЕДИНЯТЬ ЕГО**

• BLIXER® 4 4 V.V. Однофазный (Переменная скорость):

Эта модель ROBOT-COUPÉ оснащена двигателем + вариатором: 230 В / 50-60 Гц / 1-фазн. Розетка должна быть рассчитана минимум на 10 А, для интенсивного использования рекомендуется 16 А.

• ПАНЕЛЬ УПРАВЛЕНИЯ

Красная кнопка = Останов

Зеленая кнопка = Включение

Черная кнопка = Режим пульсации

Blixer® 2/Blixer® 3/Blixer® 4 однофазный: 1 vitesse 3000 об/мин до 50 Hz et 3600 об/мин до 60 Hz.

Blixer® 4 трехфазный: Селектор скорости 1500 или 3 000 об/мин.

Blixer® 4 V.V. однофазный: Регулируемая скорость от 300 до 3000 об/мин.

ПРОЦЕДУРЫ СБОРКИ

1) Поставьте блок двигателя перед собой, и установите чашу вертикально по отношению к оси двигателя, ручка чаши отклонена слегка влево.



2) Поворачивайте ручку вправо до тех пор, пока выступы блока двигателя не войдут хорошо в предусмотренное для них место. Магнитный стержень соединен с блоком двигателя и находится перед вами.

3) Наденьте нож на ось двигателя, и протолкните его на дно чаши. Убедитесь, что нож вставлен правильно, вращая его в чаше.



4) Убедитесь, что скребок для очищения правильно смонтирован с крышкой и ручкой.

5) Установите крышку на емкость и поворачивайте ее вправо до полной блокировки.



Теперь аппарат готов к работе.

ИСПОЛЬЗОВАНИЕ И ПРИГОТОВЛЕНИЕ

Blixer® разработан для выполнения всех видов нарезки за самое короткое время. Рекомендуется внимательно следить за приготовлением для получения желаемого результата.

ПРИГОТОВЛЕНИЕ ДЛЯ БОЛЬНИЦ

ПЮРЕОБРАЗНЫЕ СМЕСИ

- Измельчение: мясо, рыба...
- Муссы: овощи, рыба...
- Овощные пюре
- Фруктовые пюре

ПОЛУЖИДКИЕ СМЕСИ

Достаточно растворить пюреобразные смеси:

- Рубленое мясо + соус
- Супы / супы-пюре
- Пюре + жидкость (бульон, молоко...)
- Фруктовые пюре + сироп или вода

ЖИДКИЕ СМЕСИ (для питания через зонд)

- Протерые супы и любые смеси, могущие разжижаться

ДЛЯ РЕСТОРАНОВ - ФАБРИК-КУХОНЬ

- Сливочные приправы: чесночные, из лосося, с петрушкой...
- Соусы: зеленый, майонез, айоли с красным перцем, провансаль, взбитый, сметанный, томатный, с петрушкой...
- Густые супы: лангустины, омары, ракообразные...

ДЛЯ ФАРМАЦЕВТИЧЕСКИХ И ХИМИЧЕСКИХ ЛАБОРАТОРИЙ

- Размельчение: растения, семена, кристаллические порошки, таблетки....
- Смеси: гомогенизация, изготовление мазей, кремов, теста...

ГИГИЕНА

• ВАЖНО: НИКОГДА НЕ ИСПОЛЬЗУЙТЕ НЕРАЗБАВЛЕННУЮ ЖАВЕЛЕВУ ВОДУ

- Правильно разбавьте моющее/дезинфицирующее средство в соответствии с инструкциями изготовителя, как правило имеющимися на упаковке.
- Тщательно протрите, при необходимости.
- Оставьте на некоторое время.
- Обильно прополощите.

- Тщательно высушите с помощью салфетки одноразового использования.

ОЧИСТКА



ВНИМАНИЕ!

В целях предосторожности перед любыми операциями очистки рекомендуется всегда отключать аппарат (во избежание риска электротравм).

• БЛОК ДВИГАТЕЛЯ

Никогда не погружайте блок двигателя в воду, очищайте его с помощью влажной тряпки или губки.

• ЧАША

Снимите крышку, высвободите чашу из корпуса двигателя, повернув ее влево для разблокирования и потянув вверх для снятия. Оставьте нож в чаше во избежание проливания жидкого продукта.

В случае приготовления из твердых продуктов выньте нож и опорожните чашу от ее содержимого.

В случае необходимости, вставьте чашу и нож на место и включите аппарат, чтобы убрать остатки продукта, которые прилипли к ножу.

В случае необходимости, выполните предварительную промывку, налив горячую воду в чашу и включив аппарат на несколько минут.

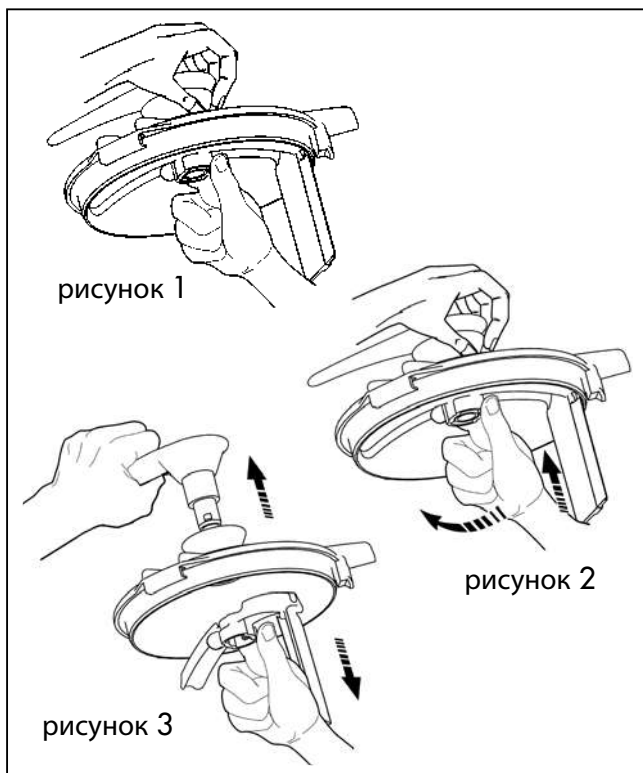
• НОЖ

Разборная конструкция ножа проста и удобна для ухода.

После очистки ножа хорошо вытирать лезвия во избежание окисления

• СКРЕБОК

Перед очисткой скребка разобрать его, как указано ниже. Одной рукой держать скребок, а другой рукой - втулку (рисунок 1). Прижать две детали одну к другой, а затем повернуть ручку на 45° в направлении, противоположном вращению часовой стрелки (рисунок 2). Теперь можно снять крышку и две части скребка для очистки (рисунок 3).



! ВАЖНОЕ ЗАМЕЧАНИЕ!

Убедитесь, что используемое моющее средство можно применять для пластмассовых изделий. Некоторые моющие средства имеют высокую щелочность (например, высокую концентрацию натрия или аммиака) и не могут применяться для пластмассовых изделий во избежание их быстрого повреждения.

• НОЖ

Качество нарезки, в основном, зависит от состояния лезвий и степени их износа. Нож является изнашиваемой деталью и нуждается в периодической замене для обеспечения постоянного качества готового продукта.

• УПЛОТНИТЕЛЬНОЕ КОЛЬЦО

Уплотнительное кольцо на оси двигателя должно регулярно смазываться (использовать безопасное для пищи масло).

В целях сохранения идеальной герметичности двигателя рекомендуется регулярно проверять степень износа уплотнительного кольца и заменять его, в случае необходимости.

Замена кольца очень проста и не требует разборки двигателя; настоятельно рекомендуется постоянно проверять его состояние.

• ЗАКРЕПЛЯЮЩАЯ ШАЙБА

Данная шайба находится на дне чаши и служит для закрепления последней. При износе подлежит замене.

• СКРЕБОК

Скребок для очистки имеет резиновые лопатки, которые являются изнашивающимися деталями. Необходимо периодически заменять их для обеспечения оптимальной эффективности скребка. Лопатки очень просто снимаются и заменяются.

ТЕХУХОД



ТЕХНИЧЕСКИЕ ХАРАКТЕРИСТИКИ

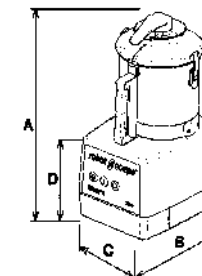
• ВЕС

	Нетто	В упаковке
Blixer® 2	9,8 кг	11 кг
Blixer® 3	14 кг	16 кг
Blixer® 4	15 кг	17 кг
Blixer® 4 V.V.	15 кг	17 кг

• РАЗМЕРЫ (в мм)

Blixer® 2	Blixer® 3
A 389	A 420
B 281	B 330
C 210	C 210
D 165	D 190

Blixer® 4 Blixer® 4 V.V.
A 480
B 304
C 226
D 255



• ВЫСОТА РАБОЧЕЙ ПОВЕРХНОСТИ

Рекомендуется устанавливать Vlixer® на устойчивом рабочем столе так, чтобы высота до верхнего края емкости составляла от 1,20 д

• УРОВЕНЬ ШУМА

Уровень шума, эквивалентный акустическому давлению при работе Vlixer® вхолостую, составляет менее 70 дБ (А).

• ЭЛЕКТРИЧЕСКИЕ ХАРАКТЕРИСТИКИ

Vlixer® 2 однофазный.

Двигатель	Скорость (об/мин)	Мощность (Вт)	Ток (А)
230 В/50 Гц	3000	700	7
120 В/60 Гц	3600	700	13

Vlixer® 3 / Vlixer® 4 однофазный.

Двигатель	Скорость (об/мин)	Мощность (Вт)	Ток (А)
230 В/50 Гц	3000	750	5,5
120 В/60 Гц	3600	750	11

Vlixer® 4 трехфазный.

Двигатель	Скорость 1 (об/мин)	Скорость 2 (об/мин)	Мощность (Вт)	Ток (А)
400 В/50 Гц	1500		700	2,0
		3000	1100	2,7
220 В/60 Гц	1800		700	3,8
		3600	1100	5,2

Vlixer® 4 V.V.

Двигатель	Vitesse (tr/mn)	Puissance (watts)	Intensité (Amp.)
230 В/50 Гц	3000	750	4,8



ВНИМАНИЕ!

Нож и лезвия являются режущими инструментами, соблюдайте осторожность при работе с ними.

ЗАЩИТА

Эти модели имеют магнитную систему защиты и тормоз двигателя.

В момент открытия крышки система защиты приводит к остановке двигателя.

Во избежание разбрызгивания при работе с жидкими продуктами рекомендуется **сначала выключить аппарат, а затем открыть крышку.**



НАПОМИНАНИЕ

Никогда не пытайтесь убрать предохранительные системы и блокировки.

Никогда не вводите посторонние предметы в рабочий отсек.

Никогда не проталкивайте продукты рукой.

Не перегружайте аппарат.

Для повторного запуска аппарата следует снова заблокировать крышку и нажать на зеленую кнопку.

Модели имеют предохранительную систему **защиты от перегрева**, которая автоматически останавливает двигатель при очень длительной работе или перегрузке.

В таком случае подождать полного охлаждения аппарата и вновь включить его.

НОРМЫ

АППАРАТЫ СООТВЕТСТВУЮТ:

• Положениям европейских директив, а также национальному законодательству, в которое они преобразованы:

- Директива по механизмам, модифицированная 2006/42/CE,

- Директива по низкому напряжению 2006/95/CEE,

- Директива по электромагнитной совместимости 2004/108/CE,

- Директива по материалам и оборудованию, находящимся в контакте с пищевыми продуктами 89/109/CEE,

- Директива Европейской комиссии от 6 августа 2002 г. по материалам и оборудованию из пластмассы, находящимся в контакте с пищевыми продуктами 2002/72/CE.

• Положениям стандартизированных европейских норм, указанных выше, а также норм в отношении техники безопасности и гигиены:

- EN 292 - 1 и 2: безопасность механизмов - общие принципы разработки,

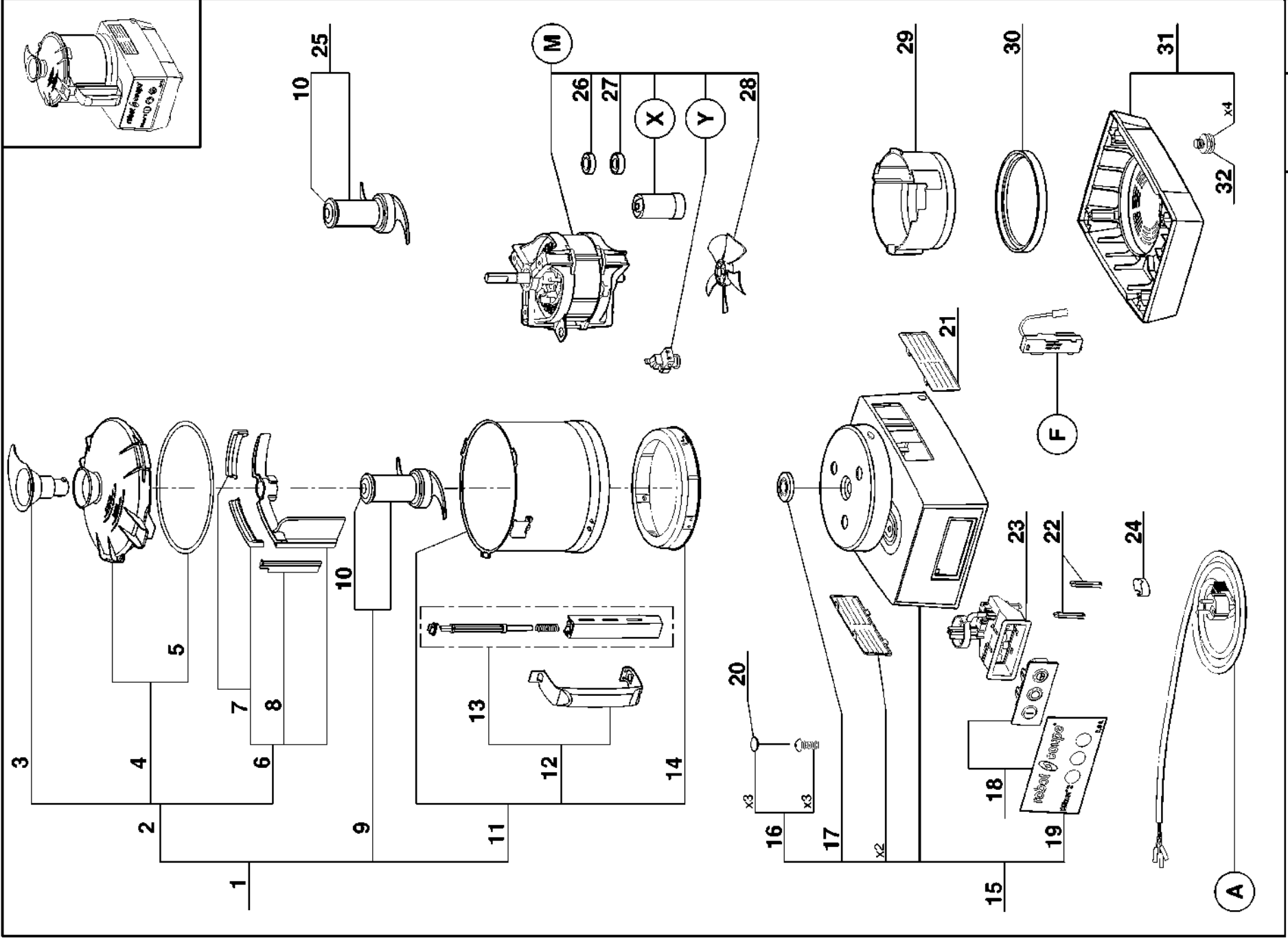
- EN 60204 - 1, 2006: безопасность механизмов - электрооборудование аппаратов - общие правила,

- Кухонные процессоры и роботы, миксеры EN 12852.

СТЕПЕНЬ ЗАЩИТЫ

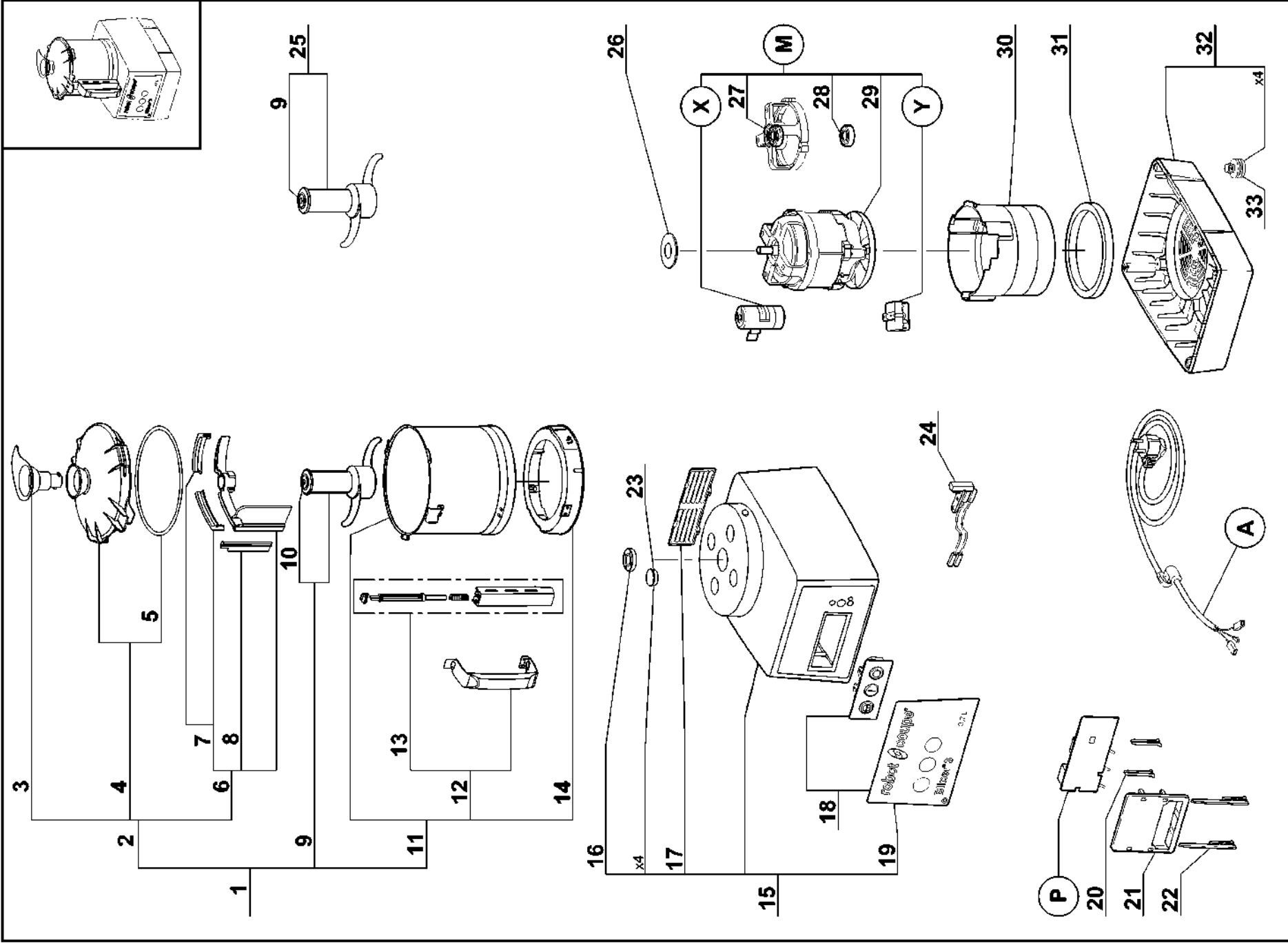
- IP 55 для кнопок управления

- IP 34 для механизмов



Index	Pièce / Part	Désignation	Description
1	27 370	CUTTER COMPLET	CUTTER ATTACHMENT
2	39 887	ENS. COUVERCLE	LID ASSEMBLY
3	39 749	ENS. POIGNEE RACLEUR	SCRAPER HANDLE ASSEMBLY
4	39 810	ENS. COUVERCLE + JOINT	LID ASSEMBLY + SEAL ASSEMBLY
5	39 756	ENS. JOINT DE COUVERCLE	LID SEAL ASSEMBLY
6	39 886	ENS. BRAS RACLEUR	SCRAPER ARM ASSEMBLY
7	39 754	ENS. RACLEUR COUVERCLE	LID SCRAPER ASSEMBLY
8	39 885	ENS. RACLEUR CUVE	BOWL SCRAPER ASSEMBLY
9	27 371	COUTEAU DENTE	FINE SERRATED BLADE
10	104 935	CAPUCHON COUTEAU	BLADE CAP
11	39 868	ENS. CUVE	BOWL ASSEMBLY
12	39 867	ENS. POIGNEE CUVE	BOWL HANDLE ASSEMBLY
13	39 866	ENS. TIGE SECURITE	SAFETY ROD ASSEMBLY
14	39 797	ENS. RONDELLE D'ACCROCHAGE	LOCKING WASHER ASSEMBLY
15	39 889	ENS. SUPPORT MOTEUR	MOTOR SUPPORT ASSEMBLY
16	29 200	ENS. VISSERIE SUPPORT MOTEUR	MOTOR SUPPORT SCREWS SET
17	501 010	BAGUE ETANCHEITE	SHAFT SEAL
18	39 871	ENS. TABLEAU COMMANDE	CONTROL PANEL ASSEMBLY
19	39 873	ENS. PLAQUE FRONTALE	FRONT PLATE
20	101 104	CAPSULE CACHE VIS	BOLT COVER
21	104 122	GRILLE VENTILATION	VENTILATION GRID
22	39 876	ENS. CLAVETTE PASTRON	PANEL KEY ASSEMBLY
23	39 877	ENS. SECURITE	SAFETY ASSEMBLY
24	101 106	CAVALIER SERRE CABLE	POWER CORD CLIP
25	27 372	COUTEAU CRANTE	SERRATED BLADE
26	504 229	ROULEMENT MOTEUR SUPERIEUR 6002 2RS	UPPER BALL-BEARING 6002 2RS
27	600 457	ROULEMENT MOTEUR INFERIEUR 6201 2RS	LOWER BALL BEARING 6201 2RS
28	117 610	VENTILATEUR MOTEUR	MOTOR FAN
29	39 878	ENS. CONDUIT VENTILATION	VENTILATION BAFFLE ASSEMBLY
30	39 879	ENS. TAMPON AMORTISSEUR	ABSORBER ASSEMBLY
31	29 905	ENS. SOCLE	BASE ASSEMBLY
32	39 928	ENS. PIED (x4)	FOOT ASSEMBLY (x4)

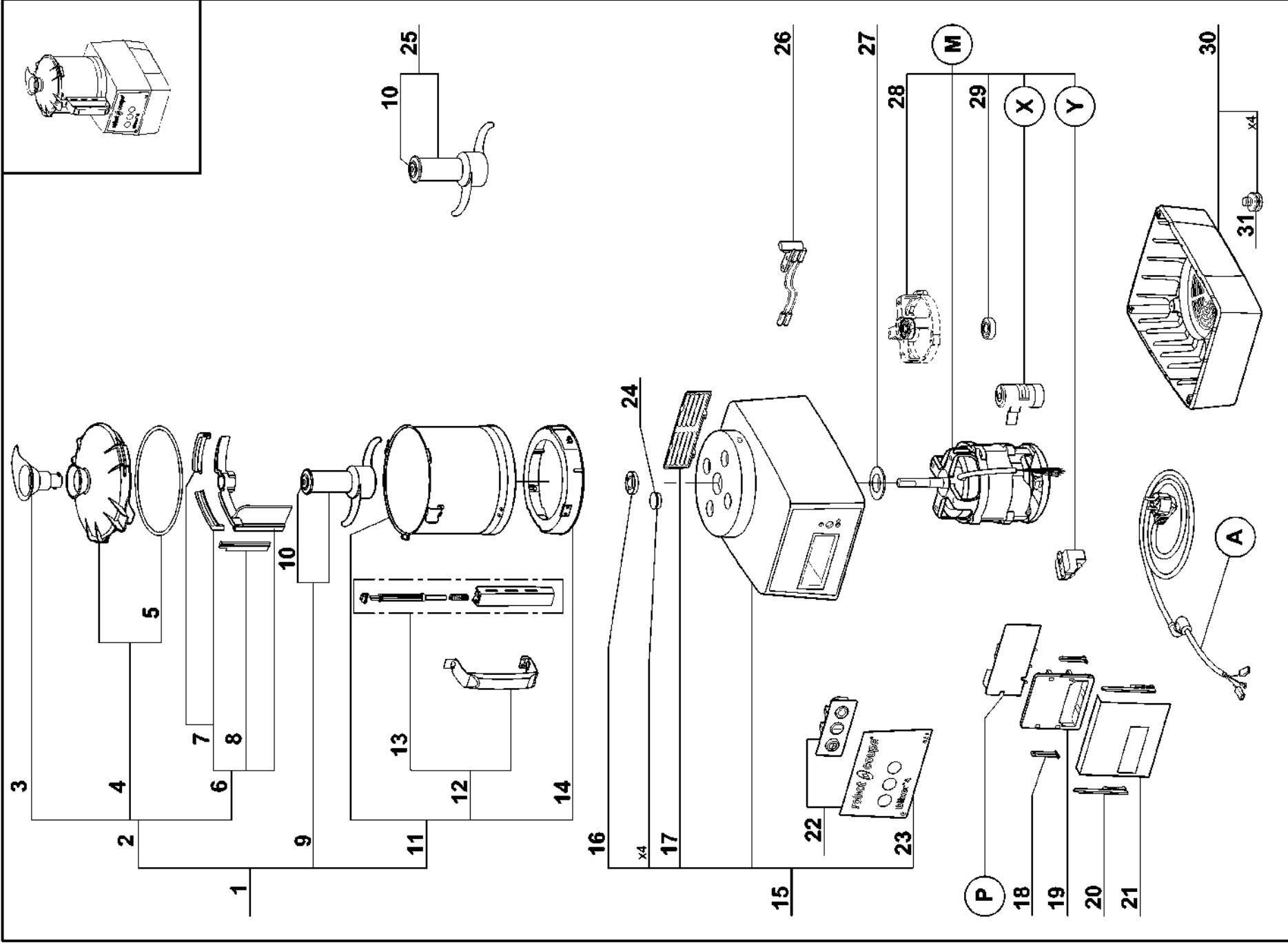
Index	Désignation	Description				
A	CABLE D'ALIMENTATION	POWER CORD				
F	MODULE DE FREINAGE	BREAKING MODULE				
M	MOTEUR	MOTOR				
X	CONDENSATEUR DE DEMARRAGE	STARTING CAPACITOR				
Y	RELAIS DEMARRAGE MOTEUR	MOTOR STARTING RELAY				
Machine	Voltage	A F M X Y				
33 231 Aust	240/50/1	39 891	39 880	3 161	600 018	500 289
33 232 UK		39 889				
33 230 CH	230/50/1	39 893	39 888	3 162	600 089	504 674
33 229 DK		39 892				
33 228	220/60/1	39 888	39 894	3 163	600 089	500 296
33 233		39 890				
33 234	120/60/1	39 890	39 894	3 164	600 089	500 296
33 235	100/50-60/1	39 890	39 894	3 164	600 089	500 296



Index	Pièce / Part	Désignation	Description
1	27 337	CUTTER COMPLET	CUTTER ATTACHEMENT
2	39 757	ENS. COUVERCLE	LID ASSEMBLY
3	39 744	ENS. POIGNEE RACLEUR	SCRAPER HANDLE ASSEMBLY
4	39 810	ENS. COUVERCLE + JOINT	LID ASSEMBLY + SEAL ASSEMBLY
5	39 756	ENS. JOINT DE COUVERCLE	LID SEAL ASSEMBLY
6	39 755	ENS. BRAS RACLEUR	SCRAPER ARM ASSEMBLY
7	39 754	ENS. RACLEUR COUVERCLE	LID SCRAPER ASSEMBLY
8	39 746	ENS. RACLEUR CUVE	BOWL SCRAPER ASSEMBLY
9	27 347	COUTEAU DENTE	FINE SERRATED BLADE
10	104 935	CAPUCHON COUTEAU	BLADE CAP
11	39 760	ENS. CUVE	BOWL ASSEMBLY
12	39 752	ENS. POIGNEE CUVE	BOWL HANDLE ASSEMBLY
13	39 751	ENS. TIGE SECURITE	SAFETY ROD ASSEMBLY
14	39 797	ENS. RONDELLE D'ACCROCHAGE	LOCKING WASHER ASSEMBLY
15	39 298	ENS. SUPPORT MOTEUR	MOTOR SUPPORT ASSEMBLY
16	501 010	BAGUE ETANCHEITE	SHAFT SEAL
17	104 122	GRILLE VENTILATION	VENTILATION GRID
18	39 299	ENS. TABLEAU COMMANDE	CONTROL PANEL ASSEMBLY
19	39 784	PLAQUE FRONTALE	FRONT PLATE
20	102 913	CLAVETTE PLASTRON	PANEL KEY
21	102 911	SUPPORT PLATINE	CONTROL BOARD SUPPORT
22	117 703	CLAVETTE FIXE PLATINE	CONTROL BOARD KEY
23	104 070	CAPSULE CACHE VIS	BOLT COVER
24	29 451	INTERRUPTEUR SECURITE CUTTER	CUTTER SAFETY SWITCH
25	27 348	COUTEAU CRANTE	SERRATED BLADE
26	104 080	CENTREUR MOTEUR	MOTOR CENTRING
27	106 268	ROULEMENT MOTEUR SUPERIEUR AVEC FLASQUE	UPPER BALL-BEARING WITH BRACKET
28	501 270	ROULEMENT MOTEUR INFERIEUR	LOWER BALL-BEARING
29	39 286	VENTILATEUR MOTEUR	MOTOR FAN
30	102 332	CONDUIT VENTILATION	VENTILATION BAFFLE
31	101 099	TAMPON AMORTISSEUR	ABSORBER
32	39 201	ENSEMBLE SOCLE	BASE ASSEMBLY
33	101 082	PIED	FOOT

A	CABLE D'ALIMENTATION	POWER CORD
M	MOTEUR	MOTOR
P	CARTE DE COMMANDE	CONTROL BOARD
X	CONDENSATEUR DE DEMARRAGE	STARTING CAPACITOR
Y	RELAIS DEMARRAGE MOTEUR	MOTOR STARTING RELAY

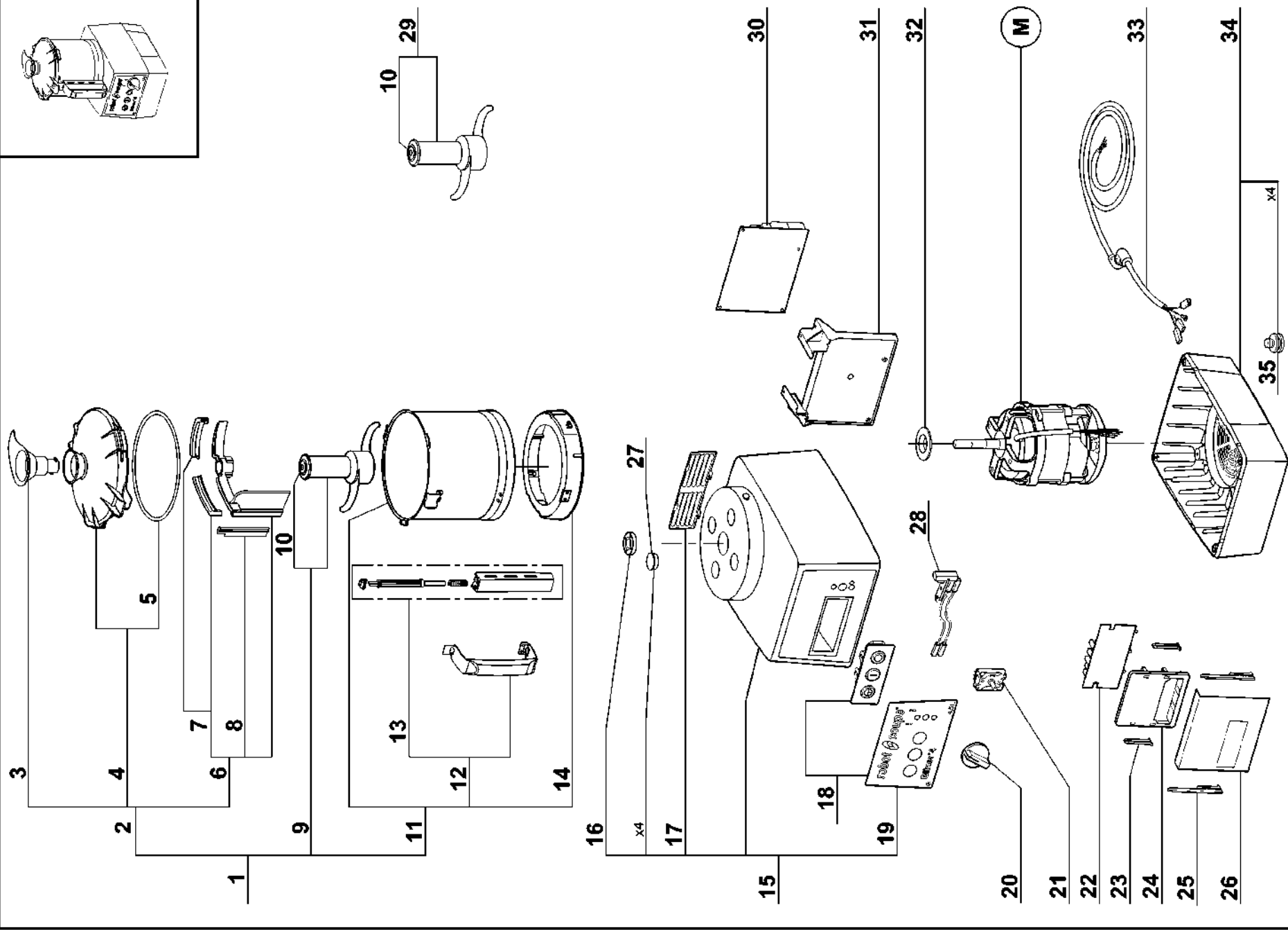
Machine	Voltage	A	M	P	X	Y
33 198 UK	240/50/1	504 275				
33 199 Aust		504 278				
33 207 CH	230/50/1	504 292	303 161	103 695	502 474	503 092
33 200 DK		504 276				
33 197		504 274	303 162			514 030
33 201	220/60/1					
33 202	120/60/1	504 277	303 163	103 694	502 732	508 277
33 206 JAP	100/50-60/1		303 164			



Index	Pièce / Part	Désignation	Description
1	27 338	CUTTER COMPLET	CUTTER ATTACHMENT
2	39 750	ENS. COUVERCLE COMPLET	COMPLETE LID ASSEMBLY
3	39 749	ENS. POIGNEE RACLEUR	SCRAPER HANDLE ASSEMBLY
4	39 741	ENS. COUVERCLE	LID ASSEMBLY
5	39 740	JOINT COUVERCLE	LID SEAL
6	39 748	ENS. BRAS RACLEUR	SCRAPER ARM ASSEMBLY
7	39 747	ENS. RACLEUR COUVERCLE	LID SCRAPER ASSEMBLY
8	39 746	RACLEUR CUVE	BOWL SCRAPER
9	27 349	COUTEAU DENTE	FINE SERRATED BLADE
10	104 935	CAPUCHON COUTEAU	BLAD CAP
11	39 758	ENS. CUVE	BOWL ASSEMBLY
12	39 744	ENS. POIGNEE CUVE	BOWL HANDLE ASSEMBLY
13	39 743	ENS. TIGE SECURITE	SAFETY ROD ASSEMBLY
14	39 745	ENS. RONDELLE D'ACCROCHAGE	LOCKING WASHER ASSEMBLY
15	39 792	ENS. SUPPORT MOTEUR	MOTOR SUPPORT ASSEMBLY
16	501 010	BAGUE ETANCHEITE	SHAFT SEAL
17	104 122	GRILLE VENTILATION	VENT COVER
18	102 913	CLAVETTE PLASTRON	PANEL KEY
19	102 911	SUPPORT PLATINE	CONTROL BOARD SUPPORT
20	117 703	CLAVETTE FIXE PLATINE	CONTROL BOARD KEY
21	104 131	ISOLANT PLATINE	CONTROL BOARD INSULATOR
22	39 778	ENS. TABLEAU COMMANDE	CONTROL PANEL ASSEMBLY
23	39 779	PLAQUE FRONTALE	FRONT PLATE
24	104 070	CAPSULE CACHE VIS	BOLT COVER
25	27 350	COUTEAU CRANTE	SERRATED BLADE
26	29 441	ENS. INTERRUPTEUR DE SECURITE	SAFETY SWITCH ASSEMBLY
27	104 080	CENTREUR MOTEUR	MOTOR CENTRING
28	106 268	ROULEMENT SUPERIEUR AVEC FLASQUE	UPPER BALLS-BEARING WITH BRACKET
29	501 270	ROULEMENT INFERIEUR	LOWER BALLS-BEARING
30	39 201	ENS. SOCLE	BASE ASSEMBLY
31	101 082	PIED	FOOT

A	CABLE D'ALIMENTATION	POWER CORD
M	MOTEUR	MOTOR
P	PLATINE	CIRCUIT BOARD
X	CONDENSATEUR	CAPACITOR
Y	RELAIS MOTEUR	RELAY

Machine	Voltage	A	M	P	X	Y
33 209 UK	240/50/1	504 275	303 161	103 695	502 474	503 092
33 212 Aust		504 278				
33 214 CH	230/50/1	504 292	303 162	103 694	502 732	514 030
33 213 DK		504 276				
33 208	220/60/1	504 274	303 163	103 694	502 732	508 277
33 211		504 277				
33 210	120/60/1	504 277	303 163	103 694	502 732	508 277

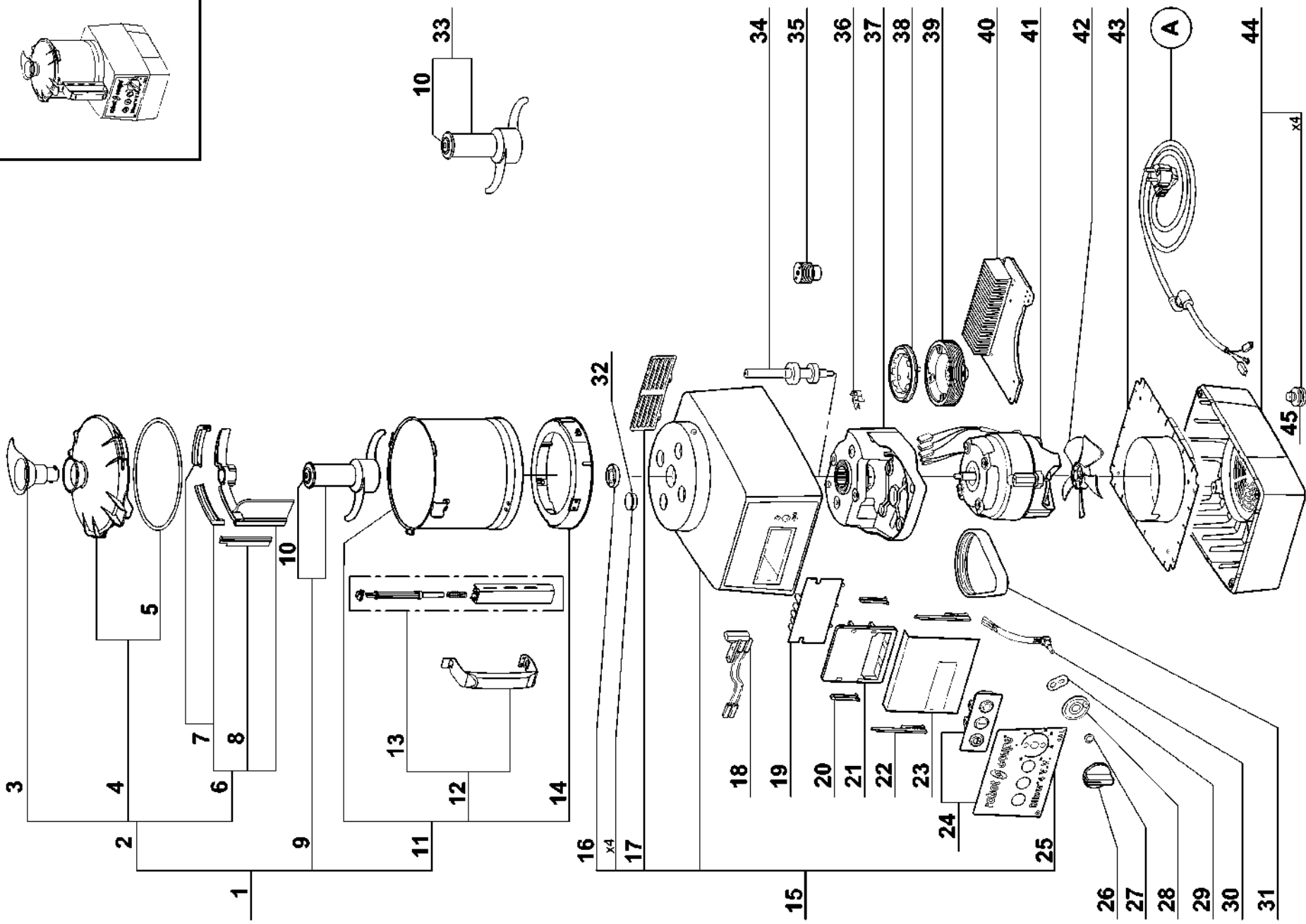


Index	Pièce / Part	Désignation	Description
1	27 338	CUTTER COMPLET	CUTTER ATTACHMENT
2	39 750	ENS. COUVERCLE COMPLET	COMPLETE LID ASSEMBLY
3	39 749	ENS. POIGNEE RACLEUR	SCRAPER HANDLE ASSEMBLY
4	39 741	ENS. COUVERCLE	LID ASSEMBLY
5	39 740	JOINT COUVERCLE	LID SEAL
6	39 748	ENS. BRAS RACLEUR	SCRAPER ARM ASSEMBLY
7	39 747	ENS. RACLEUR COUVERCLE	LID SCRAPER ASSEMBLY
8	39 746	RACLEUR CUVE	BOWL SCRAPER
9	27 349	COUTEAU DENTE	FINE SERRATED BLADE
10	104 935	CAPUCHON COUTEAU	BLAD CAP
11	39 758	ENS. CUVE	BOWL ASSEMBLY
12	39 744	ENS. POIGNEE CUVE	BOWL HANDLE ASSEMBLY
13	39 743	ENS. TIGE SECURITE	SAFETY ROD ASSEMBLY
14	39 745	ENS. RONDELLE D'ACCROCHAGE	LOCKING WASHER ASSEMBLY
15	39 793	ENS. SUPPORT MOTEUR	MOTOR SUPPORT ASSEMBLY
16	501 010	BAGUE ETANCHEITE	SHAFT SEAL
17	104 122	GRILLE VENTILATION	VENT COVER
18	39 768	ENS. TABLEAU COMMANDE	CONTROL PANEL ASSEMBLY
19	39 769	PLAQUE FRONTALE	FRONT PLATE
20	117 805	POIGNEE COMMUTATEUR	COMMUTATOR HANDLE
21	117 792	SELECTEUR DE VITESSE	SPEED SELECTOR
22	101 921	CARTE BOUTONS	CONTROLS BOARD
23	102 913	CLAVETTE PLASTRON	PANEL KEY
24	102 911	SUPPORT PLATINE	CONTROL BOARD SUPPORT
25	117 703	CLAVETTE FIXE PLATINE	CONTROL BOARD KEY
26	104 131	ISOLANT PLATINE	CONTROL BOARD INSULATOR
27	104 070	CAPSULE CACHE VIS	BOLT COVER
28	29 441	ENS. INTERRUPTEUR DE SECURITE	SAFETY SWITCH ASSEMBLY
29	27 350	COUTEAU CRANTE	SERRATED BLADE
30	102 600	PLATINE	CONTROL BOARD
31	117 809	EQUERRE SUPPORT PLATINE	CONTROL BOARD SUPPORT
32	104 079	CENTREUR MOTEUR	MOTOR CENTRING
33	504 282	CABLE D'ALIMENTATION	POWER CORD
34	39 112	ENS. SOCLE	BASE ASSEMBLY
35	101 082	PIED	FOOT

M MOTEUR

MOTOR

Machine	Voltage	M
33 215	400/50/3	303 145
33 216	220/60/3	303 146
33 217	380/60/3	303 147
33 218	230/50/3	303 144



Index	Pièce / Part	Désignation	Description
1	27 338	CUTTER COMPLET	CUTTER ATTACHMENT
2	39 750	ENS. COUVERCLE COMPLET	COMPLETE LID ASSEMBLY
3	39 749	ENS. POIGNEE RACLEUR	SCRAPER HANDLE ASSEMBLY
4	39 741	ENS. COUVERCLE	LID ASSEMBLY
5	39 740	JOINT COUVERCLE	LID SEAL
6	39 748	ENS. BRAS RACLEUR	SCRAPER ARM ASSEMBLY
7	39 747	ENS. RACLEUR COUVERCLE	LID SCRAPER ASSEMBLY
8	39 746	RACLEUR CUVE	SCRAPER
9	27 349	COUTEAU DENTE	FINE SERRATED BLADE
10	104 935	CAPUCHON COUTEAU	BLAD CAP
11	39 758	ENS. CUVE	BOWL ASSEMBLY
12	39 744	ENS. POIGNEE CUVE	BOWL HANDLE ASSEMBLY
13	39 743	ENS. TIGE SECURITE	SAFETY ROD ASSEMBLY
14	39 745	ENS. RONDELLE D'ACCROCHAGE	LOCKING WASHER ASSEMBLY
15	39 796	ENS. SUPPORT MOTEUR	MOTOR SUPPORT ASSEMBLY
16	501 010	BAGUE ETANCHEITE	SHAFT SEAL
17	104 122	GRILLE VENTILATION	VENT COVER
18	29 441	ENS. INTERRUPTEUR DE SECURITE	SAFETY SWITCH ASSEMBLY
19	102 921	CARTE BOUTONS	CONTROLS BOARD
20	102 913	CLAVETTE PASTRON	PANEL KEY
21	102 911	SUPPORT PLATINE	CONTROL BOARD SUPPORT
22	117 703	CLAVETTE FIXE PLATINE	CONTROL BOARD KEY
23	104 131	ISOLANT PLATINE	CONTROL BOARD INSULATOR
24	39 780	ENS. TABLEAU COMMANDE	CONTROL PANEL ASSEMBLY
25	39 781	PLAQUE FRONTALE	FRONT PLATE
26	117 073	POIGNEE POTENTIOMETRE	POTENTIOMETER HANDLE
27	103 308	ECROU EPAULE POTENTIOMETRE	POTENTIOMETER NUT
28	104 440	BUTEE POTENTIOMETRE	POTENTIOMETER STOP
29	101 551	PLAQUE ANTIROTATION POTENTIOMETRE	POTENTIOMETER ANTI-ROTATING WASHER
30	39 202	POTENTIOMETRE	POTENTIOMETER
31	503 940	COURROIE	BELT
32	104 070	CAPSULE CACHE VIS	BOLT COVER
33	27 350	COUTEAU CRANTE	SERRATED BLADE
34	29 604	ENS. AXE TRANSMISSION	TRANSMISSION SHAFT ASSEMBLY
35	102 924	POULIE MOTRICE	DRIVING PULLEY
36	102 920	CARTE CAPTEUR	SPEED SENSOR
37	104 125	SUPPORT TRANSMISSION	TRANSMISSION SUPPORT
38	102 922	ROUE DENTEE	TOOTHED WHEEL
39	102 923	POULIE RECEPTRICE	LARGE PULLEY
40	102 935	VARIATEUR	VARIATOR
41	303 076	MOTEUR	MOTOR
42	102 934	VENTILATEUR	FAN
43	104 109	DEFLECTEUR	DEFLECTOR
44	39 112	ENS. SOCLE	BASE ASSEMBLY
45	101 082	PIED	FOOT

A CABLE D'ALIMENTATION

POWER CORD

Machine
Voltage
A

33 220

33 221 UK

33 222 Aust

33 223 DK

33 224 CH

200-240/50-60/1

504 279

504 280

504 285

504 281

504 672

Blixer[®] 2

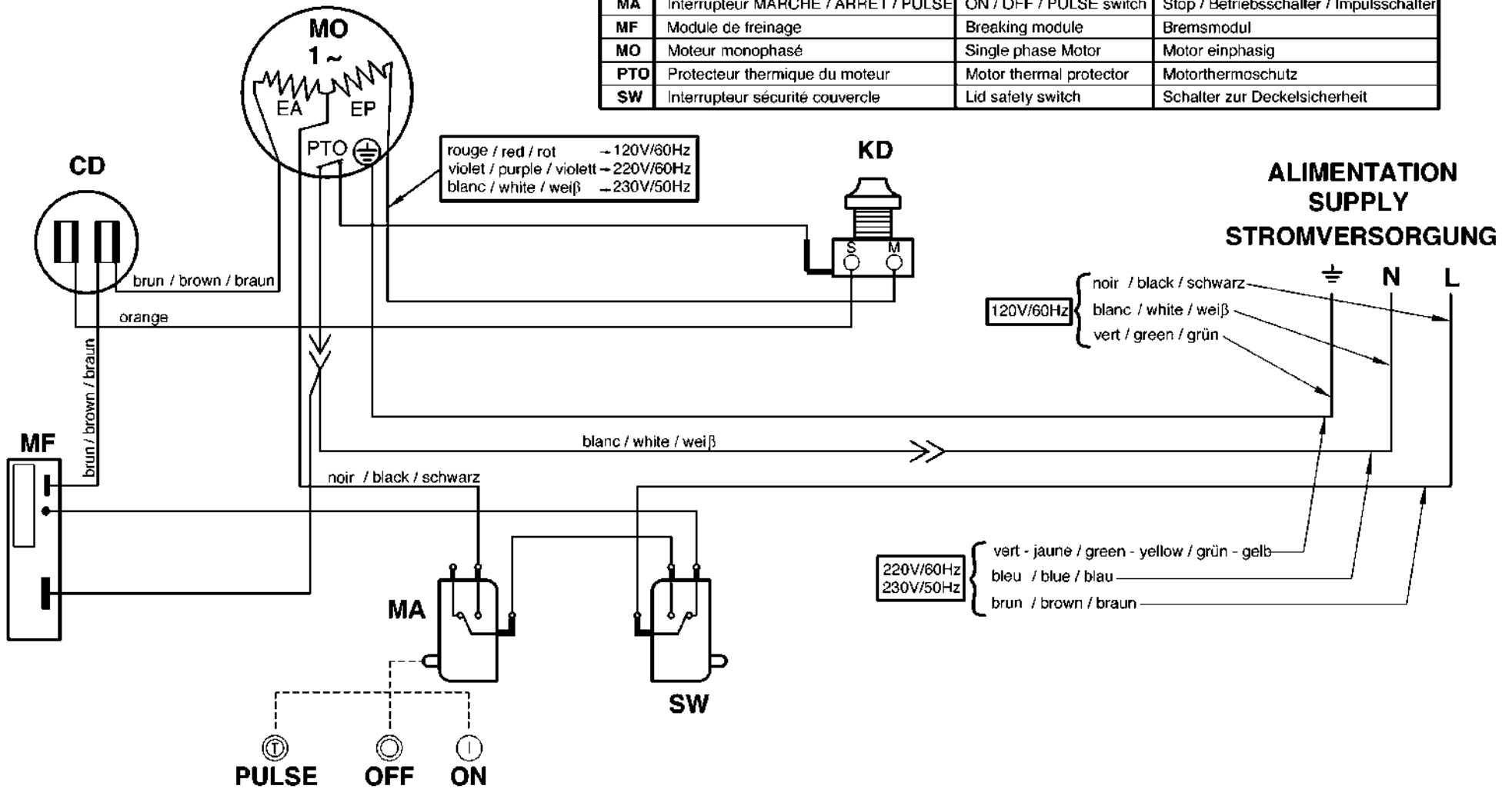
120V/60Hz - 220V/60Hz - 230V/50Hz 1~

SCHEMA ELECTRIQUE

ELECTRIC DIAGRAM

ELEKTRISCHES SCHALTBILD

	Français	English	Deutsch
CD	Condensateur de démarrage	Starting capacitor	Anlasskondensator
EA	Phase auxiliaire	Starting phase	Hilfsphase
EP	Phase principale	Main phase	Hauptphase
KD	Relais de démarrage	Starting relay	Anlassrelais
MA	Interrupteur MARCHÉ / ARRET / PULSE	ON / OFF / PULSE switch	Stop / Betriebsschalter / Impulsschalter
MF	Module de freinage	Breaking module	Bremsmodul
MO	Moteur monophasé	Single phase Motor	Motor einphasig
PTO	Protecteur thermique du moteur	Motor thermal protector	Motorthermoschutz
SW	Interrupteur sécurité couvercle	Lid safety switch	Schalter zur Deckelsicherheit



R3D 3000, Blixer® 3D, Blixer® 4, Blixer® 4A

SCHEMA ELECTRIQUE

ELECTRIC DIAGRAM

ELEKTRISCHES SCHALTBILD

100V/50-60Hz - 120V/60Hz - 220V/60Hz - 230-240V/50Hz 1~

Français	English	Deutsch
CD Condensateur de démarrage	Starting capacitor	Anlasskondensator
EA Phase auxiliaire	Starting phase	Hilfsphase
EP Phase principale	Main phase	Hauptphase
ISCU Interrupteur sécurité Cutter	Cutter lid safety switch	Sicherheitsschalter Messerdeckel
KD Relais de démarrage	Starting relay	Anlassrelais
MO Moteur monophasé	Single phase motor	Motor einphasig
PCB Carte de commande	Control Board	Steuerkarte
SAR Bouton poussoir arrêt	Off switch	Stopschalter
SMA Bouton poussoir marche	On switch	Betriebsschalter
SPU Bouton poussoir impulsion	Pulse switch	Impulsschalter
θ Protecteur thermique moteur	Motor thermal protector	Motorthermoschutz

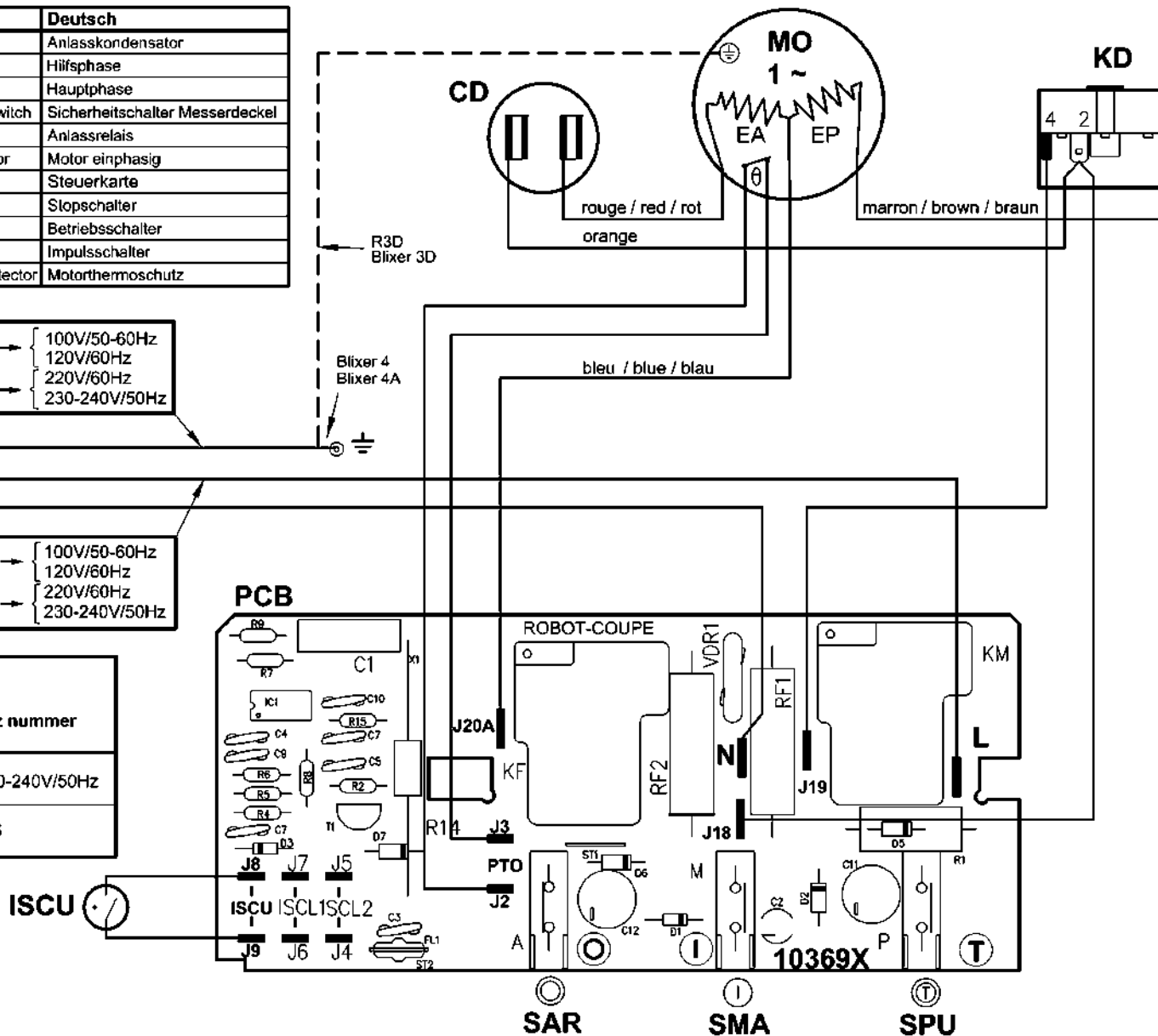
vert/green/grün	→	100V/50-60Hz
vert-jaune	→	120V/60Hz
green-yellow/grün-gelb	→	220V/60Hz
	→	230-240V/50Hz

**ALIMENTATION
SUPPLY
STROMVERSORGUNG**



noir/black/schwarz	→	100V/50-60Hz
	→	120V/60Hz
marron/brown/braun	→	220V/60Hz
	→	230-240V/50Hz

PCB	
N° de référence / Part number / Referenznummer	
100V/50-60Hz - 120V/60Hz	220V/60Hz - 230-240V/50Hz
103694	103695

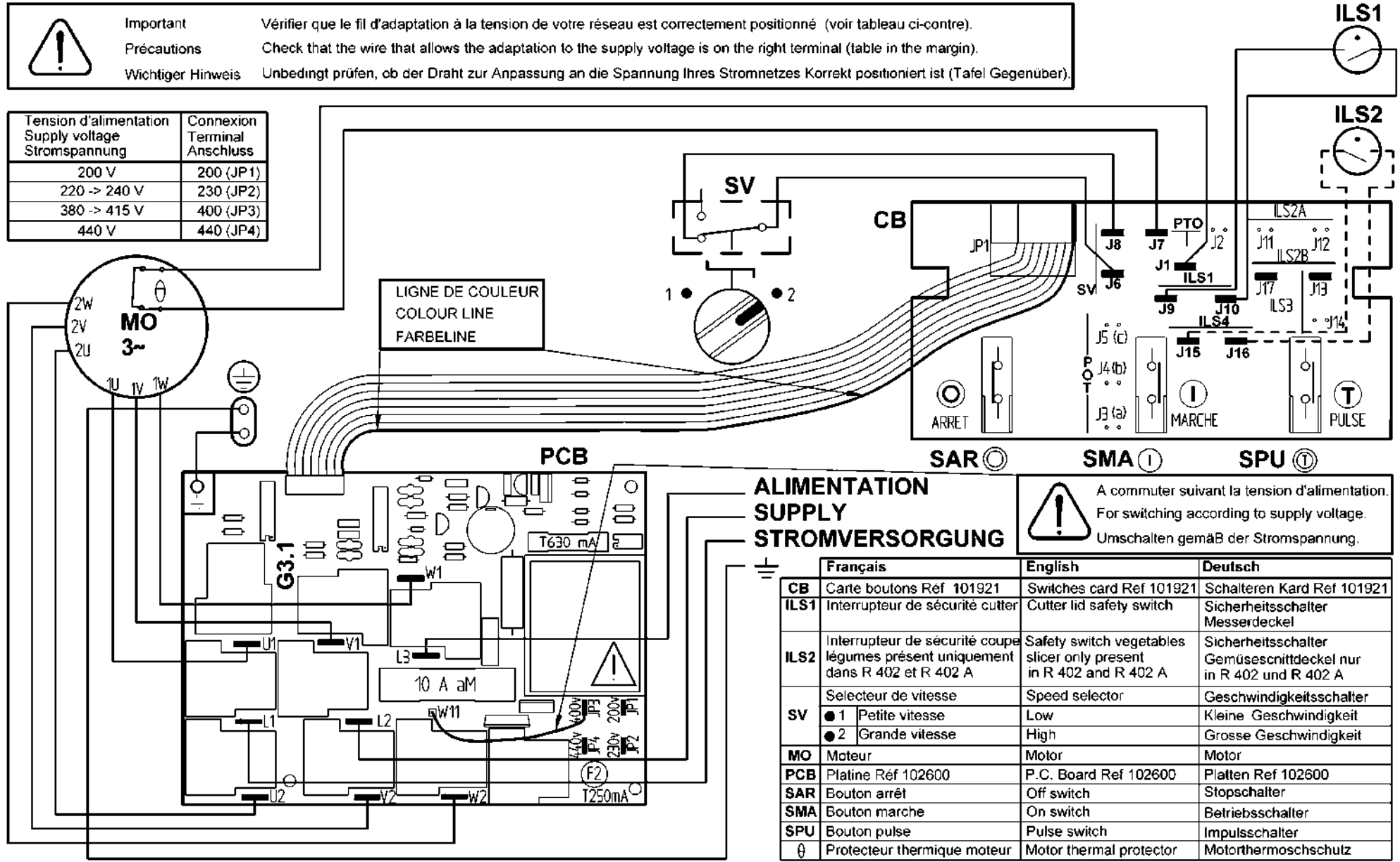


R4-R4 A - Blixer® 4-Blixer® 4 A - R402-R402 A 230V/50Hz - 380-415V/50Hz - 220V/60Hz - 380-415V/60Hz 3~

SCHEMA ELECTRIQUE ELECTRIC DIAGRAM ELEKTRISCHES SCHALTBILD

Important Vérifier que le fil d'adaptation à la tension de votre réseau est correctement positionné (voir tableau ci-contre).
Précautions Check that the wire that allows the adaptation to the supply voltage is on the right terminal (table in the margin).
Wichtiger Hinweis Unbedingt prüfen, ob der Draht zur Anpassung an die Spannung Ihres Stromnetzes Korrekt positioniert ist (Tafel Gegenüber).

Tension d'alimentation Supply voltage Stromspannung	Connexion Terminal Anschluss
200 V	200 (JP1)
220 -> 240 V	230 (JP2)
380 -> 415 V	400 (JP3)
440 V	440 (JP4)



ALIMENTATION SUPPLY STROMVERSORGUNG

! A commuter suivant la tension d'alimentation.
 For switching according to supply voltage.
 Umschalten gemäß der Stromspannung.

	Français	English	Deutsch
CB	Carte boutons Réf 101921	Switches card Ref 101921	Schalteren Kard Ref 101921
ILS1	Interrupteur de sécurité cutter	Cutter lid safety switch	Sicherheitsschalter Messerdeckel
ILS2	Interrupteur de sécurité coupe légumes présent uniquement dans R 402 et R 402 A	Safety switch vegetables slicer only present in R 402 and R 402 A	Sicherheitsschalter Gemüseschnittdeckel nur in R 402 und R 402 A
SV	Selecteur de vitesse	Speed selector	Geschwindigkeitsschalter
	● 1 Petite vitesse	Low	Kleine Geschwindigkeit
	● 2 Grande vitesse	High	Grosse Geschwindigkeit
MO	Moteur	Motor	Motor
PCB	Platine Réf 102600	P.C. Board Ref 102600	Platten Ref 102600
SAR	Bouton arrêt	Off switch	Stopschalter
SMA	Bouton marche	On switch	Betriebsschalter
SPU	Bouton pulse	Pulse switch	Impulsschalter
θ	Protecteur thermique moteur	Motor thermal protector	Motorthermoschutz

R4 V.V. - R4 V.V.A - Blixer®4 V.V. - Blixer®4 V.V.A - R402 V.V. - R402 V.V.A 200-240V/50-60Hz 1~
 SCHEMA ELECTRIQUE ELECTRIC DIAGRAM ELEKTRISCHES SCHALTBILD

