

Заказ запасных частей



КОСАТЕQ

РУКОВОДСТВО ПО ЭКСПЛУАТАЦИИ

Фритюрный аппарат **КОСАТЕQ EF 18 C2**



ПРОИЗВОДИТЕЛЬ: КОСАТЕQ (Южная Корея)

ХОТЯ ЭТОТ ДОКУМЕНТ ПОДГОТОВЛЕН С ОСОБОЙ ТЩАТЕЛЬНОСТЬЮ, СОТРУДНИКИ И ПРОДАВЦЫ НАШЕЙ КОМПАНИИ НЕ МОГУТ ПРИНЯТЬ НА СЕБЯ КАКУЮ-ЛИБО ОТВЕТСТВЕННОСТЬ, СВЯЗАННУЮ С ЕГО НЕПРАВИЛЬНЫМ ПОНИМАНИЕМ ИЛИ ИСПОЛЬЗОВАНИЕМ (В СЛУЧАЕ ВОЗНИКНОВЕНИЯ СОМНЕНИЙ В ТЕХ ИЛИ ИНЫХ ПОЛОЖЕНИЯХ НАСТОЯЩЕЙ ИНСТРУКЦИИ НЕОБХОДИМО ПРЕКРАТИТЬ ИСПОЛЬЗОВАНИЕ И ОБРАТИТЬСЯ ЗА РАЗЪЯСНЕНИЯМИ К ПРОДАВЦУ).

EAC

Содержание.

1. Важные положения и предупреждения	3
2. Описание оборудования	4
3. Техника безопасности	5
4. Рекомендации по защите окружающей среды при выбрасывании оборудования	6
5. Технические характеристики	6
6. Установка	6
7. Панель управления	8
8. Программирование и работа на фритюрнице	9
9. Эксплуатация фритюрницы	10
10. Слив масла	11
11. Очистка оборудования	11
12. Возможные проблемы и пути их решения	12
13. Условия гарантии	13
14. Электрические схемы	14
15. Деталировочные схемы	16

Вы приобрели профессиональную высококачественную фритюрницу фирмы “Kocateq” (Южная Корея), сертифицированную на соответствие требованиям директив и нормативов безопасности Европейского сообщества (знак соответствия CE).

Благодарим за Ваш выбор и надеемся, что приобретенное Вами оборудование удовлетворит Ваши запросы и ожидания.

Приглашаем Вас внимательно ознакомиться с инструкцией по эксплуатации перед включением и использованием фритюрницы, именуемой в дальнейшем машина или оборудование.

1. Важные положения и предупреждения.

Эта инструкция является составляющей частью Вашей фритюрницы и должна храниться в нормальных условиях. **Обязательно ознакомьте менеджера и персонал, отвечающий за оборудование, с содержанием этой инструкции, при смене персонала не забывайте ознакомливать новых работников с требованиями, содержащимися в этой инструкции (не забывайте выполнять эту просьбу также при передаче этой машины в другую организацию или при повторной установке машины в другом подразделении Вашей организации).** На момент включения машины Вам следует выделить лицо, ответственное за машину. Наш персонал проведет подробный инструктаж по правилам техники безопасности, корректной эксплуатации машины. Пожалуйста, строго следуйте предписаниям нашего персонала особенно при установке машины - это позволит Вам использовать в дальнейшем машину с наиболее высокой производительностью, позволит избежать выходов машины из строя. Перед установкой и использованием машины, внимательно изучите все положения этой инструкции. **Игнорирование или невыполнение установок и указаний, содержащихся в этой инструкции, приводит к преждевременным поломкам машины, ее неудовлетворительной работе, аннулированию гарантийных обязательств.**

- Перед проведением процедур, связанных с переустановкой, обслуживанием, очисткой машины, обязательно отключите машину от основной электрической сети.

- В случае если необходима переделка Вашей электрической сети, или Вы не уверены в параметрах электрической сети, Вам следует обратиться к квалифицированному электрику из сервисной службы для проведения соответствующих работ или консультаций.
- Устройство машины, материалы, применяемые при ее изготовлении, позволяют использовать ее на протяжении многих лет без каких-либо затруднений.
- Машина является источником повышенной опасности, неквалифицированное использование машины может привести к тяжелым последствиям: ожогам, электрическим травмам.
- Машина предназначена для использования предварительно проинструктированными пользователями, не допускайте неквалифицированный персонал, детей к машине, не позволяйте им играть с ней, разбирать ее.
- Машина предназначена для эксплуатации исключительно в закрытом помещении.

ВНИМАНИЕ!

Эксплуатация фритюрницы может осуществляться Вашим персоналом, имеющим соответствующую квалификацию и официально оформленный допуск для работы на электроустановках с напряжением до 1000 В. Данная инструкция не содержит всех требований следующих нормативных документов, обязательных для выполнения персоналом организаций всех форм собственности на территории РФ: ПУЭ (Главгосэнергонадзор 6-е издание), ПЭЭП (Энергонадзор, 5-е издание), ПТБПЭЭП (Госэнергонадзор, 4-е издание), любые последствия не выполнения Вашим персоналом требований вышеуказанных нормативных документов лежат на Вашей компании. Данная инструкция и оригинал инструкции по эксплуатации являются составными частями машины и должны находиться в месте установки фритюрницы, доступном для персонала, обслуживающего и рабочего персонала.

2. Описание оборудования.

Для предприятий fast – food, специализирующихся на производстве продуктов, обжаренных во фритюре, критически важно располагать фритюрницами, гарантирующими стабильный результат, минимальные эксплуатационные расходы, надежность и вандалоустойчивость оборудования промышленного класса.

Предлагаемые фритюрницы относятся к классу HEAVY-DUTY и отвечают требованиям предприятий, работающих с максимальной загрузкой. Отличный результат при обжарке как свежих, так и замороженных продуктов гарантирован, благодаря использованию цифрового термостата. Это, во-первых, позволяет минимизировать явление падения температуры фритюра после загрузки продукта, во-вторых, позволяет избежать перегрева фритюра, что положительно сказывается на сроке его эксплуатации и, соответственно, на качестве обжаренных продуктов. ТЭН-ы большой длины позволяют снизить удельное тепловыделение до рекордно низких величин, а это важно для минимизации явления разложения фритюра при его контакте с нагревательным элементом. Использование описанных выше технологий позволяет увеличить продолжительность использования фритюра на 30-40% по сравнению с традиционными фритюрницами, получать продукты с тонкой хрустящей корочкой и сочным содержимым. Все предлагаемые модели снабжены электронными контроллерами, позволяющими простым нажатием выбирать требуемую программу жарки. Контроллер позволяет администратору задавать программы жарки. Простой визуальный контроль позволяет повару легко оценить текущую и заданную температуры жарки и время, оставшееся до окончания цикла. По окончании цикла звучит звуковой сигнал с функцией дополнительного напоминания о необходимости перемещения продуктов из корзин, вешенных над зеркалом фритюра в мармит. Фритюрницы снабжены системой защиты, отключающей нагрев ТЭН-ов, находящихся

в поднятом состоянии, при отсутствии фритюра. В случае аварии термостата срабатывает защитный термостат. Специальная форма ванны фритюрницы, суженная к низу, и большая холодная зона минимизируют передачу вкуса через фритюр и облегчают очистку фритюрницы.

Особенности конструкции:

- Электронный контроллер с функцией программирования температуры фритюра (0-190°C), времени жарки;
- акустический сигнал по окончании времени жарки;
- панель управления расположена в защищенной нише фронтальной панели;
- крупные дисплеи для контроля текущего уровня температуры фритюра и времени, оставшегося до окончания цикла жарки;
- большая холодная зона;
- защита холодной зоны и ТЭН-ов от попадания частиц пищи специальной дренажной решеткой;
- ТЭН-ы закреплены на шарнире, позволяющем поднимать их из рабочей емкости, что максимально облегчает очистку фритюрницы в конце рабочего дня;
- для простого и безопасного подъема каждая фритюрница комплектуется специальным инструментом;
- модульная конструкция позволяет максимально быстро проводить диагностику и ремонт в случае возникновения неисправностей;
- корзины класса HEAVY-DUTY с термоизолированными рукоятками.

3. Техника безопасности.

- **Электрические соединения:** В интересах безопасности законодательство требует, чтобы монтаж и обслуживание электрооборудования выполнялись компетентными лицами в соответствии с действующими нормами и правилами. Наши монтажники дают гарантию хорошего выполнения работы. Демонтаж электрооборудования следует поручать только квалифицированному электрику.
- При подключении к источнику электрической энергии с помощью вилки и розетки убедитесь в том, что они соответствуют друг другу и что используемый электрический силовой кабель соответствует установленным нормам и правилам.
После размещения оборудования доступ к розетке источника электрической энергии должен оставаться свободным.
НЕ РАЗРЕШАЕТСЯ тянуть за кабель при отключении вилки от розетки.
- Необходимо, чтобы электрооборудование было заземлено в соответствии с правилами техники безопасности.
- Сразу после монтажа проведите краткий осмотр оборудования в соответствии с приведенными ниже указаниями. Если оборудование не действует, то отсоедините его от источника электрической энергии и обратитесь в ближайший центр послепродажного обслуживания. Не разрешается пытаться самостоятельно ремонтировать оборудование.
- **Данное оборудование предназначено для профессионального применения обученным персоналом.** Не разрешайте детям находиться вблизи данного оборудования или играть с ним.
- Не пытайтесь ремонтировать электрооборудование самостоятельно. Все виды ремонта следует поручать техническим специалистам, имеющим соответствующие полномочия, или

уполномоченному центру послепродажного обслуживания. В случае неисправности отсоедините неисправное электрооборудование от источника электрической энергии.

- Когда потребуется выбросить данное электрооборудование, сдайте его в центр по сбору рециклируемых отходов.
- Изготовитель не несет никакой ответственности за ущерб, причиненный людям или предметам из-за несоблюдения приведенных выше указаний или из-за вмешательства в какую-либо часть оборудования, или из-за применения запасных частей, не являющихся оригинальными.

Внимательно прочтите следующие предупреждения:

При использовании аппарата необходимо запомнить нижеследующие фундаментальные правила:

- помните, что лицевые панели фритюрницы имеют высокую температуру и могут вызвать серьезные ожоги;
- не прикасайтесь к аппарату руками, если они и/или ноги влажные/мокрые;
- не используйте аппарат, если Вы без обуви (босиком);
- запрещается устанавливать аппарат в помещениях с избыточной влажностью, на открытом воздухе;
- запрещается использование просторной одежды, одежды с открытыми воротниками, короткими рукавами во время работы;
- при отключении аппарата из сети не тяните за шнур, аккуратно, не прилагая излишних усилий, выньте вилку из розетки;
- не позволяйте пользоваться аппаратом детям, недееспособным лицам, лицам, находящимся в состоянии алкогольного и наркотического опьянения;
- запрещается блокировка или любой вид переделки датчиков защиты фритюрницы;
- данная инструкция подлежит использованию исключительно с оригиналом инструкции по эксплуатации, содержащейся в упаковке фритюрницы;
- запрещается разбирать фритюрницу, чистить ее до момента полного остывания и отключения от электрической сети;
- используйте только оригинальные запасные части. Несоблюдение этого требования ведет к аннулированию гарантийных обязательств завода-изготовителя.

В случае если в процессе работы Вы заметили какие-либо функциональные неполадки или неправильную работу фритюрницы, немедленно отключите ее от электрической сети. Пожалуйста, не предпринимайте попыток самостоятельно отремонтировать аппарат, немедленно звоните в нашу сервисную службу.

В случае повреждения электрического кабеля обратитесь в сервисную организацию для его замены.

4. Рекомендации по защите окружающей среды при выбрасывании оборудования.

Упаковочные материалы, применяемые в нашем производстве, не загрязняют окружающую среду, являются экологически дружелюбными и допускают рециклирование. Поэтому при выбрасывании упаковочных материалов ими следует распорядиться соответствующим образом. Обратитесь к Вашему дилеру или к компетентным местным властям, которые смогут указать Вам адреса местных предприятий, занимающихся рециклированием, или центров по сбору

отходов упаковки. Не выбрасывайте упаковочные материалы или детали упаковки в окружающую среду. В детских руках упаковочные материалы могут привести к удушью, в особенности, пластмассовые пакеты.

Даже когда Вы выбрасываете старое оборудование, делайте это соответствующим образом! **Важно!** Доставьте оборудование в местный уполномоченный центр по сбору выбрасываемого электрооборудования. Это позволяет восстановить ощутимое количество ценных материалов.

5. Технические характеристики.

Модель	Описание	Габаритные размеры (ДхШхВ, мм)	Напряжение питания	Мощность, кВт	Объем, л
EF18C2	Два танка, 2 программы	400x800x850+250	380/3/50	18	28

6. Установка.

Фритюрница должна быть установлена в сухом хорошо проветриваемом помещении вдали от легковоспламеняющихся предметов. Основание, на котором установлена фритюрница, не должно состоять из легковоспламеняющихся материалов.

Окружающая среда.

Допустимые значения температуры окружающей среды:

- хранение от -20°C (-04°F) до +70°C(+158°F),
- эксплуатация от +05°C (+41°F) до 40°C(+104°F).

Допустимые значения влажности окружающей среды:

- хранение от 10% до 90%, –
- эксплуатация от 30% до 90%.

Пожалуйста, соблюдайте следующие правила:

- Проверьте и убедитесь в том, что напряжение электрической сети соответствует напряжению оборудования, указанному на информационной табличке.
- Подключение к электрической сети должно быть выполнено в соответствии с требованиями местных норм по установке. При установке оборудования необходимо строго следовать требованиям действующих на момент установки изделия нормативных документов, регламентирующих подключение и эксплуатацию этого оборудования. Этими документами устанавливается порядок устройства электрической сети в месте установки изделия, подключения к сети. Помимо этого примите к сведению рекомендованный изготовителем порядок установки оборудования.
- Эта фритюрница оборудована магистральным электрическим кабелем, который может быть соединен с вилкой для подключения к электрической розетке. Оборудование должно быть размещено так, чтобы розетка электрической сети была легкодоступна, и в случае необходимости можно было бы легко отключить оборудование от электрической сети.
- Если при подключении оборудования к электрической сети использованы автоматические выключатели, они должны быть рассчитаны на силу тока не менее 30mA.

- Эта фритюрница оборудована воздушной системой охлаждения. Обратите особое внимание на то, чтобы воздушные потоки не были блокированы какими-либо предметами или объектами, расположенными около оборудования (стена, ткань и т.д.).
- Запрещается помещать фритюрницу на горячую поверхность или рядом с ней.
- Температура входящего потока воздуха не должна быть выше +40°C (+104°F).
- Установка, обслуживание, осмотр оборудования и подготовка его к работе должны быть произведены высококвалифицированными специалистами. Для подключения к электрической сети оборудование укомплектовано электрическим кабелем, соответствующим государственным нормам (положениям, инструкциям).

ВНИМАНИЕ!

Неправильное подключение оборудования к электрической сети может привести к повреждению фритюрницы. Убедитесь в правильном подключении оборудования к сети питания.

7. Панель управления.



8. Программирование и работа на фритюрнице.

Выбор времени приготовления.

Нажмите и удерживайте нажатой кнопку «**TIME**» в течение 3-х секунд. Индикация на дисплее «**TIMER 1**» начнет мигать, на других дисплеях будет отображаться индикация «---». Установите необходимое время приготовления, используя кнопки со стрелками (верхний предел времени составляет 99 мин 59 сек). Нажмите кнопку «**TIME**» для подтверждения выбранного времени и записи его в память микроконтроллера. При этом одновременно становится активным дисплей «**TIMER 2**». Проведите последовательность операций, приведенных выше, для программирования второго дисплея. И так далее пока не будут введены все программы микроконтроллера.

Установка сигнала напоминания.

Данная функция позволяет запрограммировать время звучания сигнала напоминания, который может быть использован, например, для напоминания о необходимости встряхивания корзины с продуктом в процессе приготовления. При этом рабочий цикл аппарата не прерывается. Нажмите и удерживайте нажатой кнопку «**REMINDER**» в течение 3-х секунд. Индикация на дисплее «**TIMER 1**» начнет мигать, на других дисплеях будет отображаться индикация «---». Установите необходимое время напоминания, используя кнопки со стрелками (верхний предел времени составляет 99 мин 59 сек). Нажмите кнопку «**REMINDER**» для подтверждения выбранного времени и записи его в память микроконтроллера. При этом одновременно становится активным дисплей «**TIMER 2**». Проведите последовательность операций, приведенных выше, для программирования второго дисплея. И так далее пока не будут введены все программы микроконтроллера.

Установка температуры.

Нажмите и удерживайте нажатой кнопку «**TEMP**» в течение 3-х секунд. При этом на дисплее появится мигающее значение последней заданной температуры. Установите необходимую температуру, используя кнопки со стрелками (максимальная температура составляет 190°C). Нажмите кнопку «**TEMP**» для подтверждения выбранной температуры и записи его в память микроконтроллера

Работа.

При нажатии на кнопку с определенной программой приготовления, таймер начинает обратный отсчет времени. При достижении времени сигнала напоминания на дисплее отображается «**AL1**» или «**AL2**» (для фритюрниц с одним танком отображается индикация «**AL**») и звучит соответствующий звуковой сигнал. Цикл приготовления при этом не прерывается, и отсчет времени продолжается до полного истечения заданного времени. В этот момент на дисплее отображается индикация «**end**» и звучит звуковой сигнал.

Обратите внимание на то, что цикл при работе аппарата в режиме автоматической плавки твердого жира происходит периодическое включение/отключение ТЭНов, чтобы избежать перегрева жира. В этом режиме на дисплее отображается индикация «**OIL**». Только после того как масло достигнет температуры 87°C, когда весь жир растворится, ТЭНы включаются на полную мощность. На дисплее при этом отображается индикация «**HEAT**».

При включении фритюрницы в режиме автоматической плавки твердого жира после, например, ночного перерыва, дайте фритюрнице примерно 10 минут для прогрева.

В процессе разогрева масла до заданной температуры на дисплее отображается индикация «**HEAT**». Не начинайте приготовления до тех пор, пока на дисплее не появится индикация «**Drop**», свидетельствующая о том, что температура масла достигла заданного значения.

Самодиагностика.

- На дисплее отображается индикация «**HI**» и звучит тревожный сигнал. Температура масла превышает заданную более чем на 12°C.
- На дисплее отображается индикация «**ERR1**» и звучит тревожный сигнал. Температура масла превышает верхнюю границу температуры в 199°C.
- На дисплее отображается индикация «**ERR2**» и звучит тревожный сигнал. Температура платы управления превышает критическую температуру в 55°C.
- На дисплее отображается индикация «**ERR3**» и звучит тревожный сигнал. Неисправен датчик температуры.

Выключение фритюрницы.

Для выключения аппарата нажмите и удерживайте нажатой кнопку «ON/OFF» в течение 3-х секунд.

9. Эксплуатация фритюрницы.

Включение/выключение аппарата.

- Перед включение аппарата убедитесь в том, что он подключен к основной электрической сети.
- Наполните ванну свежим желательно растительным маслом. Уровень масла должен располагаться между отметками максимального и минимально уровня. Убедитесь в том, что ТЭНы полностью погружены в масло.
- Нажмите кнопку «ON/OFF» для включения фритюрницы. На панели управления отобразится номер программы приготовления. Фритюрница готова к работе.
- Установите время и температуру приготовления, время звучания сигнала напоминания (см. п.8).
- Когда температура масла достигнет заданного значения (на дисплее появится индикация «Drop»), опустите продукт в аппарат.
- Отключите машину от основной электрической сети, если она не используется.

Обратите внимание.

- При использовании твердого жира поднимите ТЭНы в верхнее положение. Добавьте твердый жир в танк и опустите ТЭНы. Убедитесь в том, что жир полностью обволакивает ТЭНы. Если ТЭНы не полностью покрыты твердым жиром, добавьте жир сверху на ТЭНы. Прежде чем включить фритюрницу убедитесь в том, что ТЭНы полностью покрыты жиром.
- Включайте фритюрницу только после того, как уровень масла достиг минимального значения, обозначенного на танке соответствующим символом.

Внимание! Никогда не поднимайте ТЭНы из танка в процессе работы аппарата.

10. Слив масла.

- Прежде чем сливать масло из танка отключите аппарат от основной электрической цепи и дайте ему остыть, по крайней мере, 20 минут.
- Рекомендуется использовать защитные перчатки. Подсоедините сливной шланг к сливному крану (убедитесь в том, что выпуск шланга направлен вниз).
- Подставьте под шланг емкость для сбора масла.
- Снимите замок с рукоятки сливного крана и медленно открывайте кран. Масло начнет вытекать из танка через сливной шланг в емкость.

Нажмите,
чтобы закрыть
(проверьте, что
замок также
закрыт)



Нажмите,
чтобы открыть
(убедитесь,
что замок
открыт)

Замок

Открыт

Закрыт



- После того как масло полностью слилось, закройте сливной кран.

11. Очистка оборудования.

ВНИМАНИЕ!

Перед проведением любых процедур, связанных с мойкой и очисткой оборудования, отключите машину от основной электрической сети и дождитесь полного остывания машины.

- Запрещается использовать для очистки фритюрницы любые виды органических растворителей.
- Запрещается использовать для очистки фритюрницы прямые струи воды, душирующие устройства и т.п.
- Запрещается использовать абразивные материалы для очистки поверхностей фритюрницы.
- Очистку фритюрницы необходимо производить ежедневно в конце рабочего дня.
- Загрязнения необходимо удалять влажной тканью, смоченной мыльным раствором. После очистки, увлажненные поверхности фритюрницы необходимо вытереть сухой тканью.
- Не используйте металлически щетки для очистки поверхности фритюрницы.
- Ни в коем случае не допускайте попадания воды в разогретое масло, это может привести к активному разбрызгиванию горячего масла и, в итоге, получению обслуживающим персоналом термических ожогов.

12. Возможные проблемы и пути их решения.

Неисправность	Возможная причина	Способ решения
ТЭНы не включаются или температура масла слишком низкая.	Аппарат не подключен к электрической сети или в сети нет напряжения.	Проверьте подачу напряжения на аппарат.
	Неисправна панель управления	Замените панель управления.
	Неисправен защитный термостат.	Замените защитный термостат.
	Неисправен датчик температуры.	Замените датчик температуры.

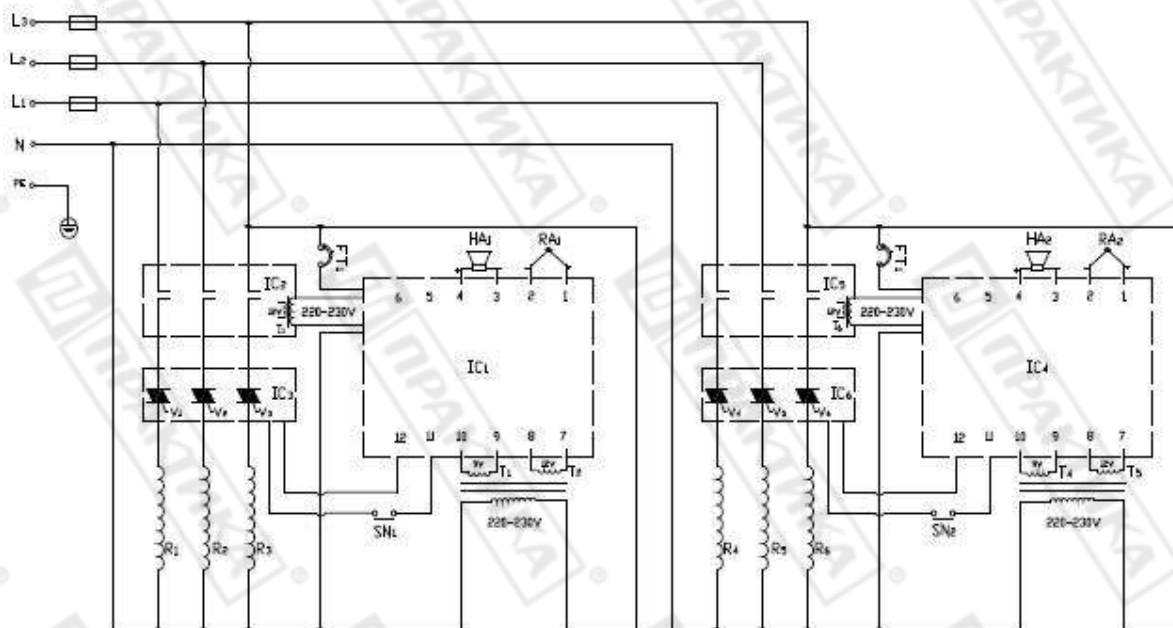
	Неисправны нагревательные элементы	Замените нагревательные элементы.
	Выставлена слишком низкая температура.	Проверьте выставленную температуру, при необходимости увеличьте значение температуры.
Температура масла слишком высокая и не понижается даже при выставлении более низкой температуры.	Датчик температуры не закреплен или не подсоединен к плате	Слейте масло, затем проверьте, подключен ли датчик температуры и правильно ли он размещен в танке.
	Датчик температуры неисправен.	Замените датчик температуры.
Кнопка не отщелкивается обратно при нажатии	Кнопка панели управления повреждена.	Замените панель управления.
На дисплее панели управления отображается некорректная информация.	Неисправна панель управления.	Замените панель управления.
	Датчик температуры неисправен.	Замените датчик температуры.
Звучит тревожный сигнал в процессе самодиагностики аппарата.	Датчик температуры не подсоединен к плате (проверьте код ошибки).	Подсоедините датчик температуры.
	Неисправна панель управления.	Замените панель управления.
	Неисправен датчик температуры (проверьте код ошибки).	Замените датчик температуры.
	Температура платы очень высокая (проверьте код ошибки).	Организуйте рабочее пространство таким образом, чтобы плата не перегревалась.
Слишком большая разница между температурой на дисплее и реальной температурой масла в танке.	Неисправен датчик температуры.	Замените датчик температуры.
	Неисправна панель управления.	Замените панель управления.
Невозможно слить масло или сливной кран не удается закрыть.	Засорен патрубок слива масла.	Удалите загрязнения из патрубка.
	Сливной кран поврежден.	Замените кран.
Нет тревожного сигнала.	Звонок поврежден.	Замените звонок.

13. Условия гарантии.

На Ваше оборудование распространяются гарантийные условия, указанные ниже, действующие один год с момента покупки. Момент покупки определяется по дате, указанной на нашей накладной. Накладная должна быть подписана и заверена печатью нашей организации. Рекомендуется хранить копию этой накладной вместе с инструкцией на изделие. Данная инструкция и копия накладной должна быть предъявлена нашему персоналу перед проведением любых работ, связанных с установкой, ремонтом, обслуживанием оборудования. Утеря накладной, инструкции влечет за собой аннулирование гарантии.

- Гарантия означает бесплатную замену любых вышедших из строя частей или компонентов оборудования, что вызвано ошибками завода-изготовителя и действиями нашей сервисной организации в период гарантийного срока. Гарантия покрывает исключительно стоимость запасных частей, стоимость доставки запасных частей в пределах Москвы.
- Условия действия гарантийных обязательств, содержатся в настоящей инструкции, кроме этого дополнительно напоминаем Вам их главные положения:
 - оборудование должно быть введено в эксплуатацию представителями нашей организации;
 - обслуживание оборудования должно проводиться представителями нашей организации;
 - оборудование должен эксплуатироваться в соответствии с указаниями настоящей инструкции;
 - Не выполнение этих требований ведет к автоматическому аннулированию всех гарантийных обязательств.
 - Осуществление гарантийного ремонта не продляет гарантийный срок на замененные компоненты.
- Гарантийные обязательства не покрывают стоимости:
 - любых последствий некачественных действий Вашего персонала в отношении оборудования вне зависимости от того кем, как и при каких обстоятельствах, они были совершены (это относится в равной степени к самостоятельным попыткам подключения/отключения, обслуживания, нарушениям указаний содержащихся в настоящей инструкции);
 - частей и компонентов оборудования, подвергшихся механическому разрушению в процессе транспортировки, перегрузки, эксплуатации оборудования;
 - любых последствий воздействий третьих лиц, детей, животных на отдельные элементы конструкции оборудования, и оборудование в целом;
 - любых работ по ремонту и обслуживанию оборудования, в отношении которого действие гарантии аннулировано;
 - частей и деталей оборудования, износившихся или разрушившихся в результате избыточной нагрузки или естественного износа;
 - прямого или косвенного ущерба, связанного с эксплуатацией оборудования или неправильной установки оборудования.
- Аннулирование гарантии производится на основании заключения нашего персонала о невыполнении Вами условий изложенных выше.
- Оборудование, гарантия на которое аннулирована, может быть отремонтировано нами только после оплаты Вами счета за предполагаемые услуги.

14. Электрические схемы.



HA1, HA2: Звонок

FT1, FT2: Защитный термостат

PE: Заземляющий провод.

IC1-IC6: Панель управления.

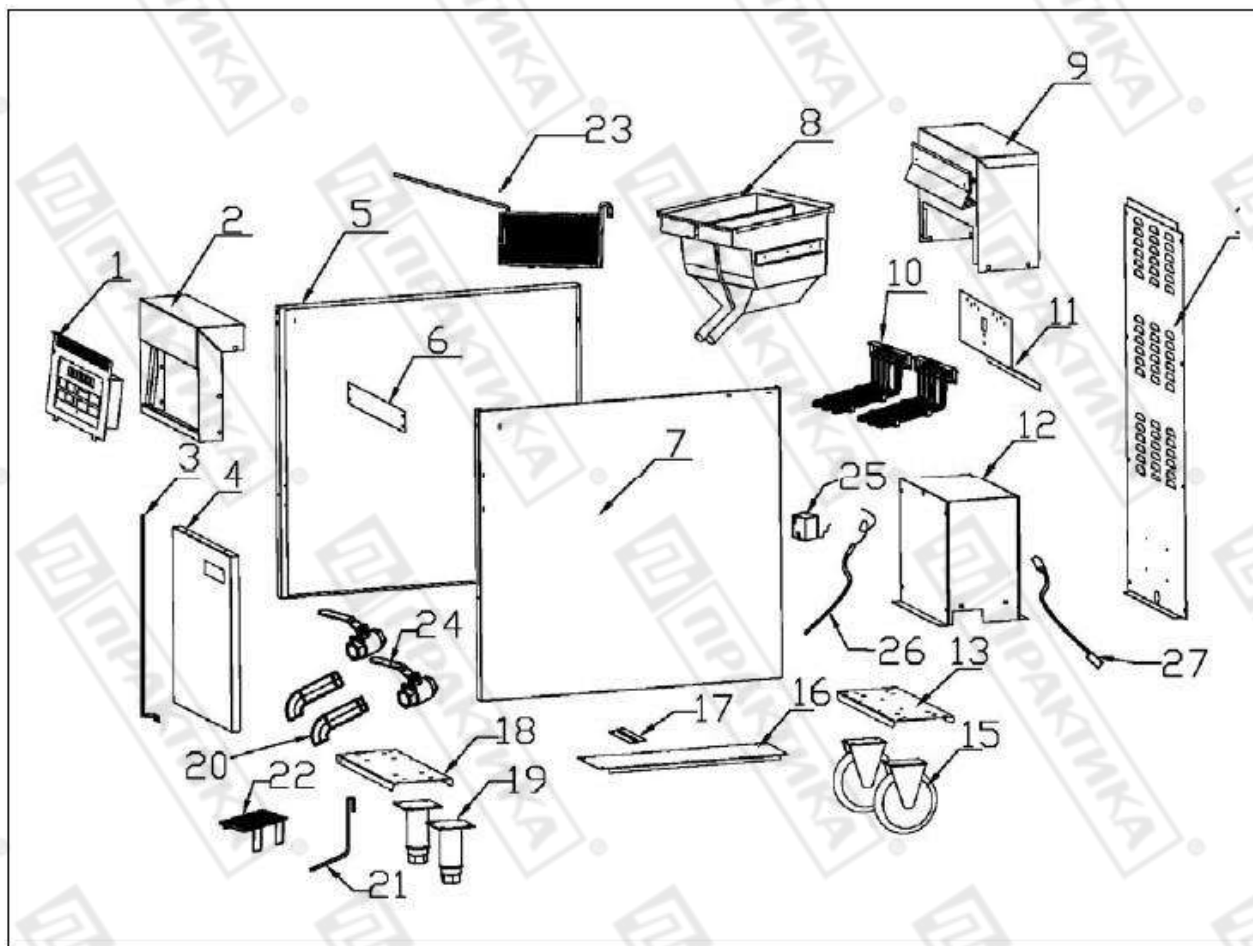
RA1, RA2: Датчик температуры

SN1, SN2: Выключатель

R1~R6: Нагревательный элемент

T1~T6: Трансформатор

15. Деталировочные схемы.



Item	P/N	Description	Qty
1	S01008	Control panel module	1
2	S01075	Control panel cover	1
3	B-FRYH18C-02-01	Hinge	1
4	S01073	Door assembly	1
5	10100005	Left side	1
6	10100010	Front rail	1
7	10100064	Right side	1
8	S01016	Fry pot	1
9	S01076	Rear top assembly	1
10	S01018	Heating element module	2
11	10100030	Bracket	1
12	S01002	Electrical box	1
13	10100006	Rear leg channel	1
14	10100019	Rear panel	1
15	B05080	Caster	2
16	10100010	Bottom channel	1
17	10100018	Electrical box channel	1
18	10100007	Front leg channel	1
19	SB13023	Feet	2
20	S01026	Drain pipe	2
21	S01025	Cloagage clearing rod	1
22	S01004	Heating element shield	2
23	B18026	Fry basket	2
24	B09022	Drain valve	2
25	E03039	Hi limit	2
26	S01070	Sensor probe	2
27	S01003	Data wire	2

Заказ запасных частей



