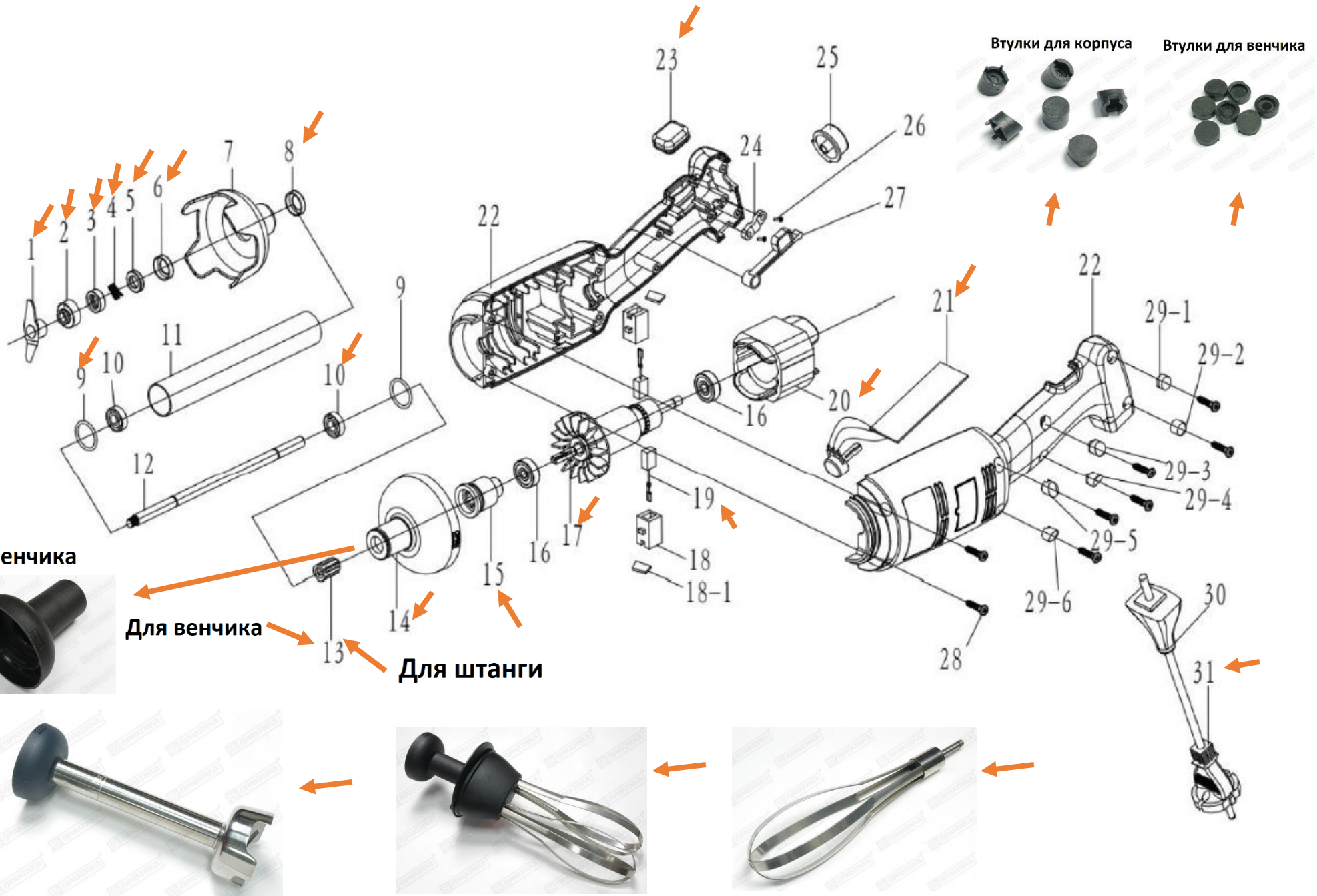


Детализировка VL160V. Для проверки наличия и цены запчасти нажмите на стрелку



Part No.	Part Name – Нажмите на название для проверки наличия	Qty
1	Blade	1
2	Convex ring	1
3	Graphite ring	1
4	Graphite ring spring	1
5	Ceramic ring	1
6	Ceramic ring sleeve	1
7	Knife protector	1
8	Bearing sleeve	1
9	Seal ring	2
10	W688Z Bearing	2
11	S/S tube	1
12	Output axis	1
13	Spline	1
14	Plastic head housing для штанги Plastic head housing для венчика	1
15	Spline sleeve	1
16	Bearing	2
17	Rotor	1

20	Stator	1
18	Brush barrel	2
18-1	Brush cover	2
19	Brush	2
21	PCB Speed control board	1
22	Left and right housing	1
23	Rubber interlocking protector	1
24	Pressing board	1
25	Speed control key	1
26	Pressing board screw	2
27	Switch osculant staff	1
28	Housing screw	8
30	Cable sheath	1
31	Power cord	1
	BL160V foot complete штанга в сборе с насадкой	
	BL160V reducer complete редуктор в сборе	
	BL160V screw plunger (body) комплект втулок для корпуса	

	<u>BL160V screw plunger (whisk)</u> <u>КОМПЛЕКТ ВТУЛОК ДЛЯ ВЕНЧИКА</u>	
	<u>BL160V steel bar</u> <u>ВЕНЧИК</u>	