

Заказ  
запчастей



robot coupe®

# РУКОВОДСТВО ПО ЭКСПЛУАТАЦИИ

## Гомогенизатор Robot Coupe MicroMix



ПРОИЗВОДИТЕЛЬ: Robot Coupe (Франция)

ХОТЯ ЭТОТ ДОКУМЕНТ ПОДГОТОВЛЕН С ОСОБОЙ ТЩАТЕЛЬНОСТЬЮ, СОТРУДНИКИ И ПРОДАВЦЫ НАШЕЙ КОМПАНИИ НЕ МОГУТ ПРИНЯТЬ НА СЕБЯ КАКУЮ-ЛИБО ОТВЕТСТВЕННОСТЬ, СВЯЗАННУЮ С ЕГО НЕПРАВИЛЬНЫМ ПОНИМАНИЕМ ИЛИ ИСПОЛЬЗОВАНИЕМ (В СЛУЧАЕ ВОЗНИКНОВЕНИЯ СОМНЕНИЙ В ТЕХ ИЛИ ИНЫХ ПОЛОЖЕНИЯХ НАСТОЯЩЕЙ ИНСТРУКЦИИ НЕОБХОДИМО ПРЕКРАТИТЬ ИСПОЛЬЗОВАНИЕ И ОБРАТИТЬСЯ ЗА РАЗЪЯСНЕНИЯМИ К ПРОДАВЦУ).

# robot coupe®



**NEW**  
Register  
your product  
on line

## MicroMix®



www.robot-coupe.com

**Fr** Enregistrez votre produit en ligne

**Eng** Register your product online

**D** Registrieren Sie Ihr Produkt online

**Nl** Registreer uw product online

**Es** Registre su producto en línea

**It** Registra il prodotto online

**Po** Registe o seu produto online.

**Sw** Registrera din produkt online

**Ru** Зарегистрировать онлайн ваш продукт

**Pl** Rejestracja produktu on-line

**Cz** Zaregistrujte svůj výrobek online

robot coupe

The company | Contact us | Restricted Area | Select your country...

CATALOG SELECTION GUIDE LEAFLETS VIDEOS OUR RECIPES **SUPPORT** Search

## Support

### Register your Product on line

Thank you for registering online your Robot-Coupe product guarantee  
This should only take a few minutes

To register your product you will need:

- Product serial number
- Purchase date

[Register my product now](#)

### Access the Robot-Coupe after-sales service

robot coupe Authentification

Bienvenue sur le site SAV de Robot-Coupe

[Access the Robot-Coupe after-sales service](#)

robot coupe®

# СОДЕРЖАНИЕ

## ГАРАНТИЯ

## ВАЖНЫЕ МЕРЫ ПРЕДОСТОРОЖНОСТИ

## ВЫ ПРИОБРЕЛИ РУЧНОЙ МИКСЕР MicroMix®

## ВВОД В ЭКСПЛУАТАЦИЮ АППАРАТА

- Советы по электричеству

## ВВОД В ЭКСПЛУАТАЦИЮ

- Пуск в работу
- Пуск в работу с регулируемой скоростью

## ПОЛОЖЕНИЕ ПРИ РАБОТЕ

## СБОРКА & РАЗБОРКА

- Функция ножа

## ГИГИЕНА

## ОЧИСТКА

- Блок двигателя
- Штанга и насадка
- Нож и диск-взбиватель

## ТЕХУХОД

- Нож
- Диск-взбиватель

## ЗАЩИТА

## ПРОЦЕДУРА ПРОВЕРКИ В СЛУЧАЕ ОСТАНОВКИ АППАРАТА

## ТЕХНИЧЕСКИЕ ХАРАКТЕРИСТИКИ

- Размеры
- Рабочая высота
- Уровень шума

## НОРМЫ

## ТЕХНИЧЕСКИЕ ДАННЫЕ

- Трехмерные изображения
- Электрические схемы и проводки

Русский

## Декларация о Соответствии ECz

Robot-Coupe SNC заявляет, что аппараты, принадлежащие вышеобозначенным категориям, соответствуют :

- Положениям следующих европейских директив и соответствующим гос. законодательствам:
  - Директива по механизмам 2006/42/EC,
  - Директива по низкому напряжению 2014/35/EC,
  - Директива по электромагнитной совместимости 2014/30/EC,
  - Директиве 2011/65/EC «О снижении использования опасных веществ в электрическом оборудовании» (RoHS),
  - Директиве 2012/19/EC «Об отходах электрического и электронного оборудования» (WEEE),
- Регламент (EC) № 1935/2004 «О материалах и изделиях, предназначенных для контакта с пищевыми продуктами»,
- Регламенту (EC) № 10/2011 «О пластиковых материалах и изделиях, предназначенных для контакта с продуктами питания», а также всем регламентам (EC), содержащим изменения, поправки и исправления к этому регламенту, вошедшим в силу до настоящей Декларации, а именно существующим на сегодняшний день регламентам (EC) № 321/2011, 1282/2011, 1183/2012, 202/2014, 865/2014, 2015/174, 2016/1416 и 2017/752.
- Следующим положениям гармонизированных европейских стандартов:
  - EN ISO 12100:2010 Безопасность механизмов – Общие принципы разработки,
  - EN 60204-1:2006 Безопасность механизмов – Электророботизация аппаратов,
  - EN 60529 Степень защиты оболочки (Класс IP):
    - IP 55 pour les commandes électriques,
    - IP 34 для других элементов аппарата,
- и, согласно категории аппарата, положениям гармонизированных европейских стандартов, определяющим требования безопасности и гигиены:
  - EN 454:2015 Сбивательно-смесительные аппараты,
  - EN 1678 \_\_\_\_ Овощерезки (и Соковыжималки-Экстракторы),
  - EN 12852 \_\_\_\_ Кухонные процессоры и миксеры,
  - EN 12853 \_\_\_\_ Сбиватели и переносные венчики (погружаемые миксеры),
  - EN 13208 \_\_\_\_ Аппараты для очистки овощей,
  - EN 13621 \_\_\_\_ Аппараты для отжимания воды из салата,
  - EN 14655 \_\_\_\_ Хлебрезки.

«R015»

Montceau-en-Bourgogne, 21 июня 2017

Alain NODET  
Директор по производству



# ПРЕДЕЛ ГАРАНТИИ ROBOT-COUPÉ S.N.C.

**Ваш аппарат ROBOT-COUPÉ имеет гарантию сроком на один год с даты покупки: данная гарантия относится, только к официальному изготовителю, его дистрибьютеру или импортеру.**

**Если Вы покупаете аппарат ROBOT-COUPÉ у дистрибьютора, исходной является его гарантия (проверьте сроки и условия этой гарантии с вашим дистрибьютером).**

**Гарантия ROBOT-COUPÉ не распространяется на гарантию дистрибьютера, однако в случае отсутствия последней гарантия ROBOT-COUPÉ будет действительной с возможными поправками в зависимости от конъюнктуры рынка.**

**Гарантия ROBOT-COUPÉ S.N.C. распространяется только на неисправности, связанные с материалом и / или сборкой.**

## **ГАРАНТИЯ ROBOT-COUPÉ S.N.C. НЕ РАПРОСТРАНЯЕТСЯ НА СЛЕДУЮЩЕЕ:**

**1** - Повреждения оборудования из -за неправильного или несоответствующего использования, падения аппарата или другие подобные повреждения, вызванные неправильным выполнением инструкции по сборке, установке, использованию, чистке, обслуживанию и т. д.

**2** - Заточка или замена затупившихся, испорченных или изношенных после определенного времени использования, считающегося нормальным или чрезмерным, лезвий.

**3** - Заточка и или стоимость замены или ремонта лезвий, ножей, поверхностей, насадок с пятнами, поцарапанных, поврежденных, искривленных или изменивших цвет.

**4** - Любые изменения, добавления или ремонт, выполненные не уполномоченным лицом или предприятием.

**5** - Перевозка аппарата в \ из сервис. центра

**6** - Стоимость установки или тестирования новых деталей или комплектов (напр., чаши, диски, лезвия, насадки), замененных по собственному усмотрению.

**7** - Расходы, связанные с изменением направления вращения трехфазного электро двигателя (ответственность несет установщик).

**8** - ПОВРЕЖДЕНИЯ, ВЫЗВАННЫЕ ТРАНСПОРТИРОВКОЙ. Видимые или невидимые повреждения лежат на ответственности перевозчика. Пользователь должен известить о них перевозчика и экспедитора сразу по получении товара, или по обнаружению повреждений если таковые заметны не сразу.

**ХРАНИТЕ ЗАВОДСКУЮ УПАКОВКУ,** которая понадобится в случае проверки перевозчика.

Гарантия ROBOT-COUPÉ S.N.C. ограничивается заменой неисправных деталей или аппаратов. Компания ROBOT-COUPÉ S.N.C., а также ее филиалы или аффилированные предприятия, дистрибьюторы, агенты, управляющие, служащие или страховщики не несут ответственность за ущерб, потерю или косвенные расходы, связанные с аппаратом или невозможностью его использования.

# ВАЖНЫЕ МЕРЫ ПРЕДОСТОРОЖНОСТИ



**ВНИМАНИЕ:** Во избежание несчастных случаев (электротравмы, ранения и пр.) и для снижения материального ущерба, нанесенного неправильным использованием вашего аппарата, внимательно прочитайте следующие инструкции и строго соблюдайте их выполнение. Это поможет Вам лучше ознакомиться с аппаратом и правильно его использовать. Прочитайте полностью данные рекомендации и ознакомьтесь с ними всех лиц, пользующихся аппаратом. Наше оборудование предусмотрено исключительно для профессионального использования и ни в коем случае не должно использоваться детьми.

## РАСПАКОВКА

- ОСТОРОЖНО с режущими инструментами!

## УСТАНОВКА

- Рекомендуется устанавливать аппарат на предусмотренное для него настенное крепление.

## ПОДКЛЮЧЕНИЕ

- Убедитесь, что напряжение вашей электросети соответствует напряжению, указанному на заводской табличке корпуса двигателя, и что она рассчитана на необходимую силу тока.
- Включайте аппарат только, если он находится в рабочей емкости.

## РАБОТА

- Соблюдайте осторожность при работе с режущими инструментами.

## ПРОЦЕДУРА СБОРКИ

- Строго следуйте инструкциям по сборке (см. стр. 78) и убедитесь, что все аксессуары правильно установлены.

## ИСПОЛЬЗОВАНИЕ

- Не пытайтесь убрать предохранительные системы.
- Не вводите посторонние предметы в рабочую емкость.
- Никогда не включайте порожний аппарат (если он не погружен в приготавливаемый продукт).
- Перед снятием штанги, насадки или венчика убедитесь, что аппарат отключен от сети.
- Рекомендуется слегка наклонять аппарат во избежание контакта насадки со дном рабочей емкости.



## ВНИМАНИЕ

Что делать если ручной миксер упал в жидкость в процессе работы.

- 1) *Не касайтесь миксера, ёмкости и рабочего стола.*
- 2) *Отсоедините шнур питания от электросети.*
- 3) *Достаньте миксер из жидкости.*
- 4) *Наклоните миксер, чтобы дать стечь максимум жидкости.*
- 5) *Не включайте миксер, во избежание поражения электрическим током.*
- 6) *Обратитесь в авторизованный сервисный центр для очистки и просушки электрических компонентов миксера.*

## ОЧИСТКА

- В целях предосторожности перед очисткой отключайте ваш аппарат.
- Систематически очищайте аппарат и аксессуары по окончании работы.
- Не погружайте блок двигателя в воду.
- Для алюминиевых деталей используйте специальное моющее средство.
- Не используйте моющие средства с высокой щелочностью (с сильной концентрацией аммиака и натрия) для пластмассовых деталей.
- Robot-Coupe не несет ответственность за несоблюдение пользователем элементарных правил санитарной гигиены по содержанию и очистке аппарата.

## ТЕХУХОД

- Перед любыми операциями на электрических частях, обязательно отключайте аппарат.
- Регулярно проверяйте состояние прокладок или колец, а также исправность предохранительных систем.
- Тщательно следуйте инструкции по техуходу и проверяйте состояние аксессуаров, особенно после использования коррозионных продуктов (лимонная кислота и пр...).
- Не пользуйтесь аппаратом в случае повреждения шнура питания или штепсельной вилки, или же если аппарат неисправно работает или был поврежден.
- При любых аномалиях в работе обращайтесь в сервисный центр.

## ВЫ ПРИОБРЕЛИ РУЧНОЙ МИКСЕР MicroMix®

Новая модель MicroMix® дополняет ассортимент ручных миксеров Robot-Coupe. Она была разработана специально для приготовления небольших порций. Длина штанги - 165 мм. Благодаря нижеперечисленным функциям, миксер позволит вам без всяких усилий приготовить:

### 1. Венчик-взбиватель

эмульсии, соусы, кремы, майонез, взбивание пены...

### 2. Нож/миксер

овощные супы, крем-супы, овощные пюре, вареные овощи ...

Функция **регулировки скорости** позволит вам подобрать скорость, необходимую для приготовления блюда, и позволяет запуск аппарата на низкой скорости, для предотвращения разбрызгивания.

Для удобного хранения этот миксер **поставляется с настенным креплением**.

Данная инструкция содержит полезную информацию для пользователя, которая поможет ему с максимальной пользой использовать аппарат.

**Обязательно прочитайте эту инструкцию перед первым использованием аппарата.**

## ВВОД В ЭКСПЛУАТАЦИЮ АППАРАТА

### • СОВЕТЫ ПО ЭЛЕКТРИЧЕСТВУ

Данный аппарат относится к классу II (двойная изоляция), работает на однофазном переменном токе и не нуждается в розетке с заземлением. Двигатель универсального типа имеет противопомеховую защиту.

Электросеть, к которой подключается аппарат, должна быть защищена дифференциальным выключателем и предохранителем (10 А).

**Предусмотреть однофазную розетку на 10/16 А.**

**Убедитесь, что напряжение вашей электросети соответствует напряжению, указанному на заводской табличке двигателя.**

Аппарат поставляется с вилкой для однофазного питания и шнуром.

## ВВОД В ЭКСПЛУАТАЦИЮ

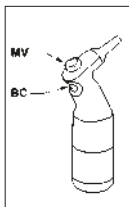
### • ПУСК В РАБОТУ

1. Включите аппарат в сеть, соблюдая осторожность, чтобы случайно не нажать на кнопку управления (BC).

2. Опустите аппарат в рабочую емкость.

3. Нажмите на кнопку управления (BC). Миксер начинает работать.

4. Для остановки аппарата отпустите кнопку управления (BC).



### • ПУСК В РАБОТУ С РЕГУЛИРУЕМОЙ СКОРОСТЬЮ

Действуйте аналогично указаниям пунктов 1- 4.

5. Регулируется скорость двигателя, поворачивая ручку (MV) в сторону мин. или макс. в зависимости от желаемой скорости.

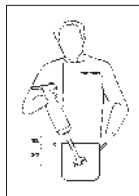
**Рекомендуемая функция «эмульсия»:** минимальная скорость 2500 об/мин. Позиция (5).

**Функция « нож »:** скорость от 1500 до 14000 об/мин.



## ПОЛОЖЕНИЕ ПРИ РАБОТЕ

Для удобства держите аппарат за ручку одной рукой, а рабочую ёмкость – другой. Рекомендуется слегка наклонить аппарат, чтобы насадка не прикасалась ко дну рабочей ёмкости.



Во избежание разбрызгивания убедитесь, что насадка хорошо погружена в продукт, а вентиляционные отверстия блока двигателя не соприкасаются с жидкостью.

Для оптимальной эффективности работы погрузите миксер на 2/3 длины штанги.

Можно также держать миксер за ручку одной рукой, а второй, при необходимости, поддерживать край кастрюли.

## СБОРКА & РАЗБОРКА

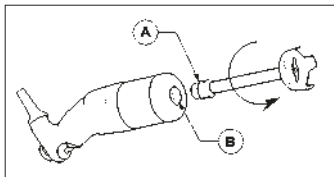
### • ФУНКЦИЯ НОЖА

**Установка трубки на блок двигателя**

- Убедитесь, что аппарат выключен.

- Вставьте полностью резьбовую часть штанги (A) в гнездо (B) моторного блока.

- Поворачивайте трубку в направлении стрелки (см. рис.) до получения легкого зажатия.

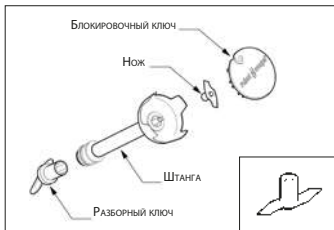


### СНЯТИЕ ТРУБКИ С БЛОКА ДВИГАТЕЛЯ

- Убедитесь, что аппарат выключен.
- Поворачивайте штангу в обратном направлении до полного вывинчивания.

### Снятие ножа и диска-взбивателя

- Для безопасного снятия ножа или диска, используйте блокировочный ключ, либо наденьте предохранительную перчатку, или используйте плотную тряпку.
- С помощью разборного ключа, отвинтите приводной вал.
- После этого нож и диск высвобождаются и могут быть использованы для очистки.



### Установка ножа и диска-взбивателя

- Для безопасной установки ножа или диска, вставьте их в насадку и удерживайте с помощью блокировочного ключа.
- С помощью ключа, завинтите приводной вал до лёгкого сжатия.



**Диск-взбиватель и нож полностью разбираются** для лёгкой очистки, идеальной гигиены и простого ухода.

### ГИГИЕНА

На любой стадии приготовления аппарат должен быть чистым.

Очень важно тщательно очищать аппарат после приготовления любого продукта с помощью моющих и дезинфицирующих средств.

**• ВАЖНО: НИКОГДА НЕ ИСПОЛЬЗУЙТЕ НЕРАЗЪЯВЛЕННУЮ ЖАВЕЛЕВУ ВОДУ**

- Правильно разбавьте моющее/дезинфицирующее средство в соответствии с инструкциями изготовителя, как правило имеющимися на упаковке.
- Тщательно протрите, при необходимости.
- Оставьте на некоторое время.
- Тщательно прополощите.
- Тщательно высушите с помощью салфетки одноразового использования.

### ОЧИСТКА

#### **⚠ ВНИМАНИЕ**

**В целях предосторожности перед любыми операциями по очистке рекомендуется всегда отключать аппарат (во избежание электротравм).**

**После использования миксера для приготовления горячих блюд, перед тем как её снять, охладите штангу под холодной водой.**

По окончании приготовления, сразу промойте штангу, нож и диск для того, чтобы избежать прилипания остатков пищи.

#### • БЛОК ДВИГАТЕЛЯ

**Никогда не погружайте блок двигателя в воду, очищайте его с помощью влажной тряпки или губки.**

#### • ШТАНГА И НАСАДКА

Возможно действовать двумя способами:

#### • Упрощенная процедура очистки

- Погрузите штангу в ёмкость с тёплой водой и включите миксер на несколько секунд, чтобы смыть остатки пищи, прилипшие к ножу и насадке.

## • Полная процедура очистки

- В обязательном порядке выключите аппарат.
- Прополосните штангу с насадкой под тёплой водой. Не допускайте попадания воды на моторный блок.
- Снимите режущий инструмент, следуя процедуре (см. стр. 79).
- Очистите все элементы, применяя не слишком агрессивное моющее средство.
- После очистки тщательно высушите все детали во избежание окисления.



## ВНИМАНИЕ

**Нож является режущим инструментом, соблюдайте осторожность при работе с ним.**

## • НОЖ И ДИСК-ВЗБИВАТЕЛЬ

Нож и диск-взбиватель снимаются со штанги для соблюдения идеальной чистоты миксера.

После очистки ножа и диска-взбивателя, **тщательно протрите лезвия или диск** для предотвращения окисления.



## ВАЖНОЕ ЗАМЕЧАНИЕ

**Убедитесь, что используемое моющее средство можно применять для пластмассовых изделий. Некоторые моющие средства имеют высокую щелочность (например, высокую концентрацию натрия или аммиака) и не могут применяться для пластмассовых изделий во избежание их быстрого повреждения.**

## ТЕХУХОД

### • НОЖ

Качество нарезки, в основном, зависит от состояния лезвий и степени их износа. Нож является изнашиваемой деталью и нуждается в периодической замене для обеспечения постоянного качества готового продукта.

### • ДИСК-ВЗБИВАТЕЛЬ

Качество приготавливаемых блюд зависит от состояния диска-взбивателя и степени его износа. Рекомендуется периодически его менять для оптимального качества готового продукта.



## ВНИМАНИЕ

### Периодически проверять:

- Состояние герметичных мембран кнопки на отсутствие следов износа во избежание потери герметичности.
- Состояние корпуса миксера на отсутствие аномальных следов износа или трещин, открывающих доступ к частям под напряжением.

## ЗАЩИТА



## ВНИМАНИЕ

**Ножи и диски являются режущими инструментами, соблюдайте осторожность при работе с ними**

Ручные миксеры ROBOT-COUPÉ имеют систему защиты, включающую:

- защита управления от непреднамеренного включения.

### • Защита управления

Эта предохранительная система предотвращает любое несвоевременное включение аппарата. Для включения аппарата требуется обязательно нажать на кнопку управления. Перед включением аппарата ознакомьтесь с параграфом ввод в эксплуатацию (стр. 78).



## НАПОМИНАНИЕ

**Никогда не используйте устройство с повреждёнными герметичной мембраной или моторным блоком.**

**Никогда не вводите посторонние предметы в рабочий отсек.**

**Никогда не включайте аппарат вхолостую (не погруженный в приготавливаемый продукт).**

**Перед снятием штанги, убедитесь, что устройство отключено от электросети.**

**При работе рекомендуется слегка наклонять аппарат, чтобы насадка не касалась дна рабочей емкости.**

## ПРОЦЕДУРА ПРОВЕРКИ В СЛУЧАЕ ОСТАНОВКИ АППАРАТА

Прежде всего точно установите причину остановки аппарата.

- Если речь идет об отключении тока или выключении аппарата.

- Отпустите кнопку управления (BC).
- Устраните проблему.

Смотреть декларацию о соответствии стр. 3.

- Включите аппарат в соответствии с процедурой пуска (см. стр. 78).

• **Если причина не установлена.**

- Отпустите кнопку управления (BC).

- Отключите аппарат от сети.

- Проверьте:

- электропитание,

- свободное вращение ножа в насадке (блокировка посторонним предметом),

- состояние шнура питания,

- Свободное вращение ножа в насадке (без заедания). Чтобы проверить, снимите штангу с моторного блока и вручную проконтролируйте вращение вала.

**В случае неустановленной причины неисправности обратитесь к своему продавцу или верните аппарат в сервисный центр.**

## ТЕХНИЧЕСКИЕ ХАРАКТЕРИСТИКИ

Моторы	Скорости (Об/мин)	Ток (А.)
230 В/50 Вт	14000	1,1
240 В/50 Вт	14000	1,1
220 В/60 Вт	14000	1,0
120 В/60 Вт	14000	1,9

- **Мощность обозначена на заводской табличке.**

• **Скорость:**

**Венчик / Взбиватель:**

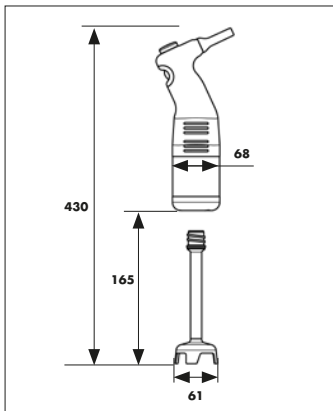
рекомендуемая скорость - 2500 об/мин. Позиция (5).

**Нож:** скорость 1500-14000 об/мин



- **Длина:** 410 мм
- **Кабель:** спираль
- **Вес нетто:** 1,07 кг
- **Вес с упаковкой:** 1,44 кг

• **РАЗМЕРЫ (в мм)**



• **РАБОЧАЯ ВЫСОТА**

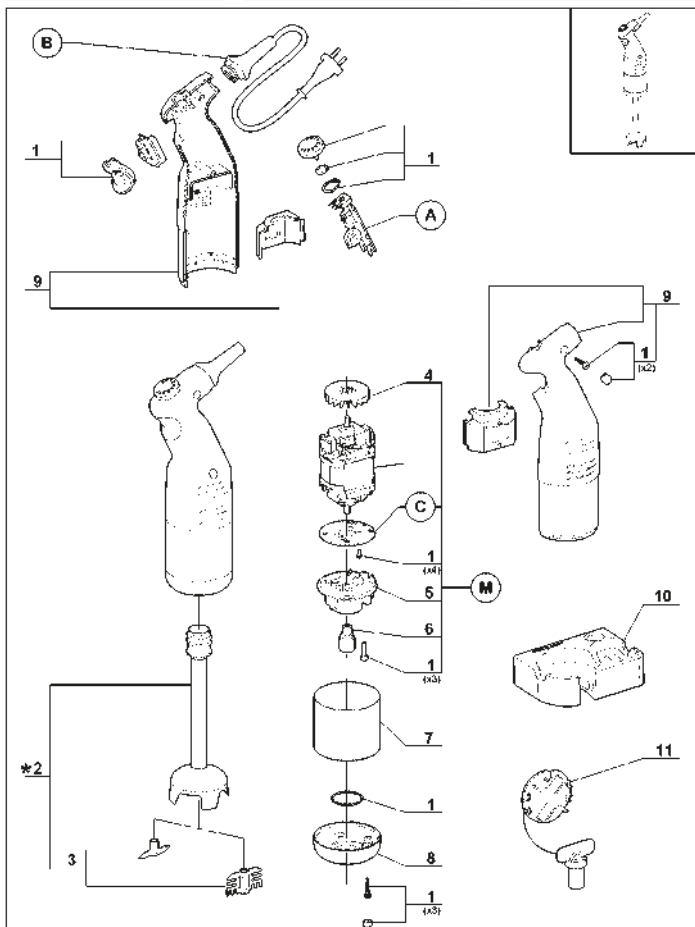
Рекомендуется устанавливать рабочую емкость на устойчивом ровном столе.

• **УРОВЕНЬ ШУМА**

Уровень шума, эквивалентный акустическому давлению при работе аппарата вхолостую, составляет менее 70 дБ (А).

robot@coupe®

MicroMix

N° de série / Serial number  
- 662 - - - - -

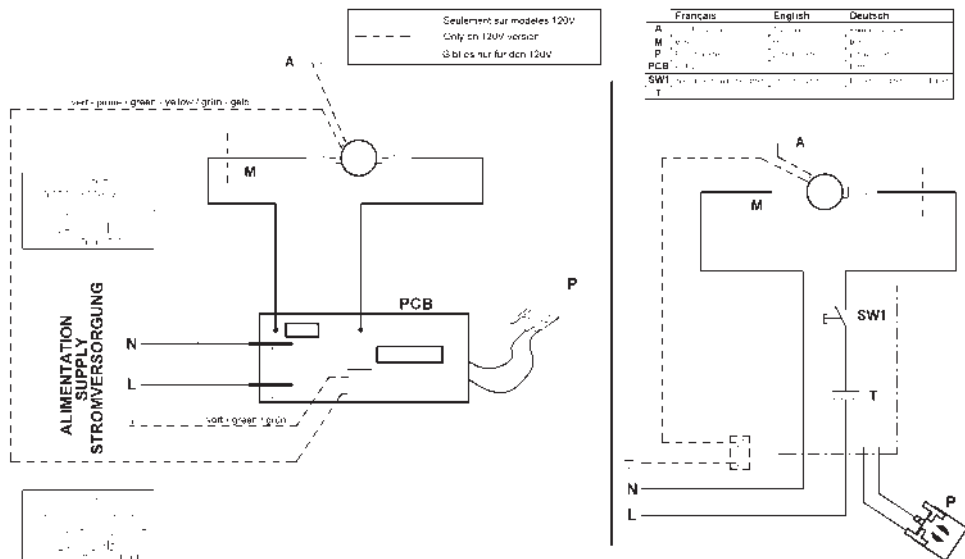
\* Voir tarif machines / See export price list

Maj. 06/2017 REV. 1

Index	Pièce / Part	Désignation	Description
01	89 211	KIT ETANCHEITE BOUTON VV VIS + CACHE VIS MicroMix	MicroMix CAP KNOB + VV SWITCH + SCREW + CAP SCREW KIT
02	* 27 356	PIED MicroMix COMPLET	MicroMix COMPLETE FOOT
03	89 213	KIT COUPEAU + OUTIL EMULSIONNEUR MicroMix	MicroMix BLADE + EMULSIFIER TOOL KIT
04	89 214	VENTILATEUR MicroMix + VIS + CACHE VIS	MicroMix VENTILATOR + SCREW + CAP SCREW
05	89 216	SUPPORT MOTEUR MicroMix + VIS + CACHE VIS	MicroMix MOTOR SUPPORT + SCREW + CAP SCREW
06	89 217	CAGE D'ACCOUPLMENT MicroMix + VIS + CACHE VIS	MicroMix COUPLING FRAME + SCREW + CAP SCREW
07	89 218	VIROLE MicroMix + VIS + CACHE VIS	MicroMix PERRULE + SCREW + CAP SCREW
08	89 219	CARTER MOTEUR MicroMix + VIS + CACHE VIS	MicroMix MOTOR CASING + SCREW + CAP SCREW
09	89 220	KIT POIGNEE (G+D) + CONDUIT MicroMix + VIS + CACHE VIS	MicroMix HAND-EL-RKIT + AIR DUCT + SCREW + CAP SCREW
10	89 221	SUPPORT MURAL MicroMix	MicroMix WALL SUPPORT
11	89 222	OUTIL DE DEMONTAGE MicroMix	MicroMix DISMOUNT TOOL

Index	Désignation	Description
<b>A</b>	PLATINE	CIRCUIT BOARD
<b>B</b>	CABLE D'ALIMENTATION	POWER CORD
<b>C</b>	PLAQUE MOTEUR	MOTOR PLATE
<b>M</b>	MOTEUR	MOTOR

Machine	Voltage	A	B	C	M
34 900 CN	220/50/1	89 223	89 272	89 215	89 225
34 900	230/50/1		89 224		
34 900 ZA			89 246		
34 906			89 251		
34 902	240/50/1	89 243	89 249	89 248	89 245
34 901	220/50/1		89 248		
34 904 BR			89 247		
34 904	89 224				
34 908	120/50/1	89 244	89 248	89 256	89 245
34 905			89 250		
34 909			100/50-60/1		





**robot coupe**®

**Head Office, French,  
Export and Marketing Department:**  
48, rue des Vignerons  
94305 Vincennes Cedex- France  
Tel.: 01 43 98 88 15 - Fax: 01 43 74 36 26  
Email: international@robot-coupe.com

**Delegación comercial en España:**  
Riera Figuera Major, 43  
08304 Mataró (Barcelona)  
Tel.: (93) 741 10 23 - Fax: (93) 741 12 73  
Email: robot-coupe@robot-coupe.e.telefonica.net

**Service Clients Belgique**  
26, Rue des Hayettes  
6540 Mont Sainte-Geneviève  
Tél. : (071) 59 32 62  
Fax : (071) 59 36 04  
Email : info@robot-coupe.be

**Robot-Coupe Italia srl**  
Via Stelloni Levante 24/a  
40012 Calderara di Reno (BO)  
Tel: 051 72 68 10 - Fax: 051 72 68 12  
Email: info@robot-coupe.it

[www.robot-coupe.com](http://www.robot-coupe.com)