



KORESCO
Korean Refrigeration Company

Кондитерские витрины серии MIRAGE



Безупречный итальянский дизайн, западноевропейские компоненты и технологии производства – лучшие рекомендации для Вашего выбора.

Назначение витрин – продажа кондитерских изделий верхнего ценового диапазона в кондитерских, кофейнях, продуктовых бутиках.

Особенности конструкции:

Использование стеклопакета вместо одинарного стекла исключает запотевание стекла изнутри даже

в случае летней жары.

Крепление стекол и механизм лифта фронтального стекла сделаны в Италии.

Герметичный компрессор с воздушным охлаждением конденсатора.

Быстрая инвертерная автоматическая оттайка исключает повышение температуры во внутреннем объеме.

Индивидуальная подсветка каждой полки.

Поставляются в разобранном виде прогрунтованные для покраски в нужный Вам цвет.

Угловые элементы для создания линий витрин.

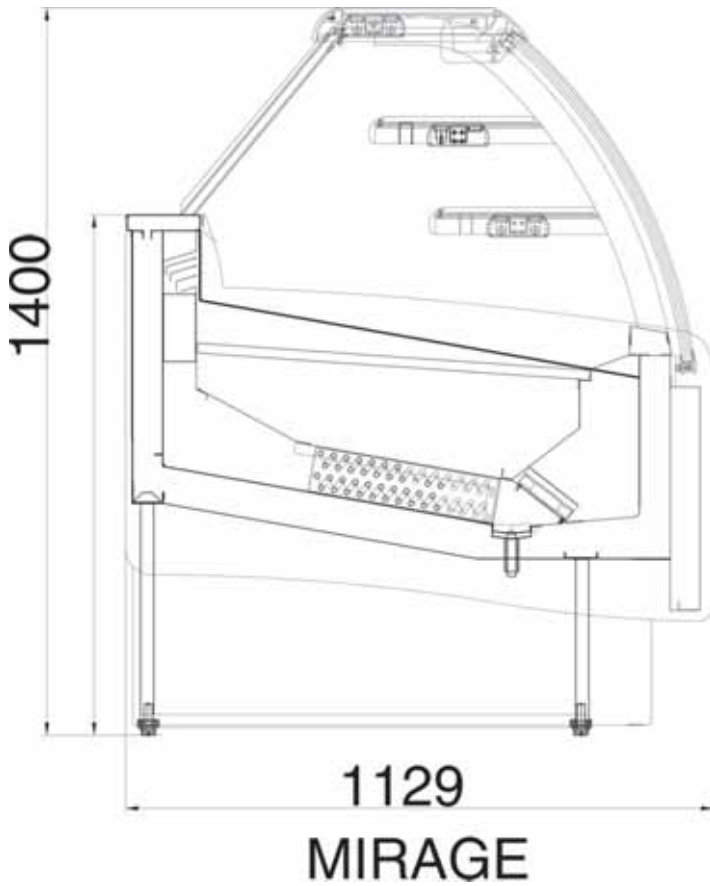


ТЕХНИЧЕСКИЕ ДАННЫЕ:

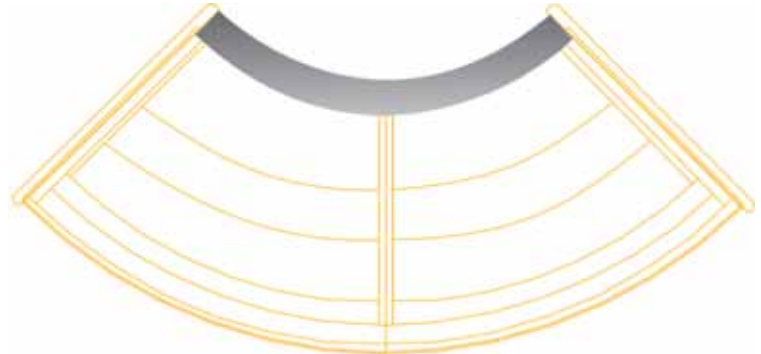
Модель	MIRAGE 1000	MIRAGE 1500	MIRAGE 2000	внешний угол 45 градусов	внешний угол 30 градусов
Габариты, мм	1282 x 1129 x 1400	1612 x 1129 x 1400	1942 x 1129 x 1400	1648 x 1195 x 1400	1577 x 1191 x 1400
Вес нетто, кг	240	300	320	240	240
Вес брутто, кг	338	440	500	338	338
Поверхность выкладки, кв.м	0,9	1,15	1,38	1,14	0,76
Тип хладагента	R 404 A	R 404 A	R 404 A	R 404 A	R 404 A
Способ охлаждения	Воздухоохладитель	Воздухоохладитель	Воздухоохладитель	Воздухоохладитель	Воздухоохладитель
Тип размораживания	Инверсионный цикл	Инверсионный цикл	Инверсионный цикл	Инверсионный цикл	Инверсионный цикл
Тип конденсатора	Воздушное охлаждение	Воздушное охлаждение	Воздушное охлаждение	Воздушное охлаждение	Воздушное охлаждение
Число полок	2	2	2	2	2
Напряжение питания	220/1/50	220/1/50	220/1/50	220/1/50	220/1/50
Климатический класс, гр. Цельсия	30	30	30	30	30
Температура внутри, гр. Цельсия	+1/+8	+1/+8	+1/+8	+1/+8	+1/+8
Максимальная потребляемая мощность/мощность компрессора, Вт	1340/910	1700/1000	1700/1100	1340/910	1340/910
Максимальное потребление электроэнергии, кВт/ч	7,2	8,5	13,2	7,6	7,6



Чертеж с размерами



Наружный угловой элемент 45 градусов



Внутренний угловой элемент 30 градусов

