



КОСАТЕQ

Korean Catering Equipment Manufacturing Company Inc.

Стол-мойка для сортировки посуды серии WD.



Универсальный стол стыкующийся с большей частью купольных машин отечественного (Рада, Гомельторгмаш) и импортного производства (Winterhalter, Kocateq, Blanco, DIHR, Aristarco, Kromo, Metos, Comenda, MBR). Основное назначение сортировка и предварительное ополаскивание посуды, помещенной в кассеты. После сортировки и ополаскивания посуда перемещается в машину. Стол изготовлен из нержавеющей стали AISI 304,

снабжен отверстием для отходов. Под отверстием предусмотрено место для размещения бачка для мусора. В комплекте поставки душирующее устройство с керамическими кранами, выпуск для крепления сифона.

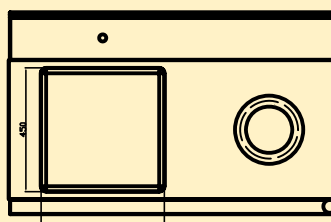
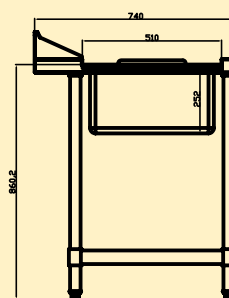
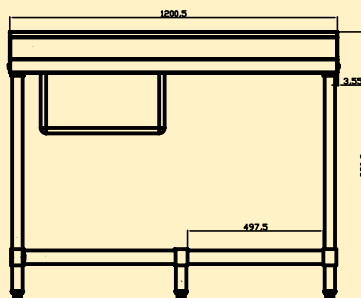
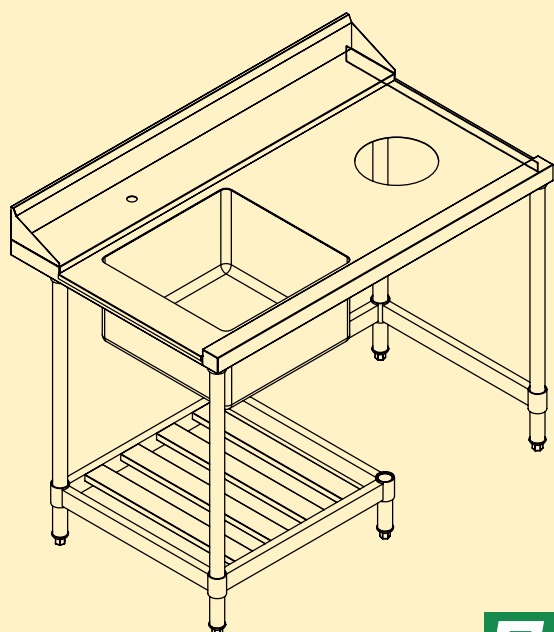
Предлагаются два вида столов:

- WD2AP (DX) устанавливается с правой стороны от мойки

- WD2AP (SX) устанавливается с левой стороны от мойки

Стол поставляется в плоской упаковке и легко собирается в месте установки.

Габаритные размеры стола, см: 130*46*85



117485, Россия, Москва, Миклухо - Маклая, 23Б

т/факс:(495) 921 3986, (499) 739 9663

e-mail: gabel@dol.ru www.luko.ru