



KORECO
Korean Refrigeration Company

Фризер мягкого мороженого SSI-273SH с функцией пастеризации



Компания **KORECO** анонсировала начало производства новой модели фризера мягкого мороженого с встроенной системой пастеризации смеси. Флагманская модель **SSI-273SH** функционально позволяет мороженое разных вкусов или твист версию, получаемую путем смешивания двух вкусов. Специальные программы приготовления мягкого мороженого и замороженных йогуртов. Новостью является автоматическая система пастеризации автоматически включаемая в конце рабочего дня, что позволяет сократить периодичность очистки фризера (связанной со сливом неизрасходованной смеси, полной разборки – сборки, мойки всех узлов) с ежедневной до 1 раза в 14 дней!

Два бункера для смеси объемом **9,5 л** каждый снабжены отдельным контуром охлаждения. Автоматическое поддержание температуры смеси на уровне ниже **+5 Градусов Цельсия** в режиме Auto и Stand by.

Цилиндры для замораживания смеси. Два цилиндра брутто объемом **2,7 л**.

Система контроля готовности мороженого по вязкости гарантирует идеальный результат вне зависимости от типа используемой смеси.

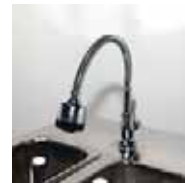
Все для удобства использования



Мешалка



Панель управления



Кран подачи воды



Дренаж



salva

KORECO
Korean Refrigeration Company

ПРАКТИКА

pavoni
ITALIA

SPAR AXES
SPAR

ANGELO PO

117246, Россия, Москва, Научный проезд, 20, стр.2

oem

ENOFRIGO
MODULI REFRIGERANTI PER LA PASTORIZAZIONE

lincat

KOCATEQ
Korean Catering Equipment Manufacturing Company Inc.

т./факс:(495) 921 3986
e-mail: gabel@dol.ru www.РЕСТОРАН.ru

PADERNO

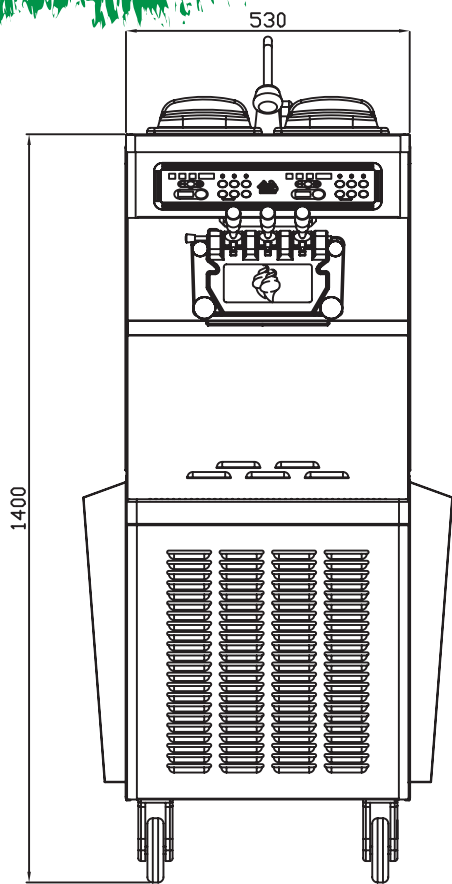
DIHR



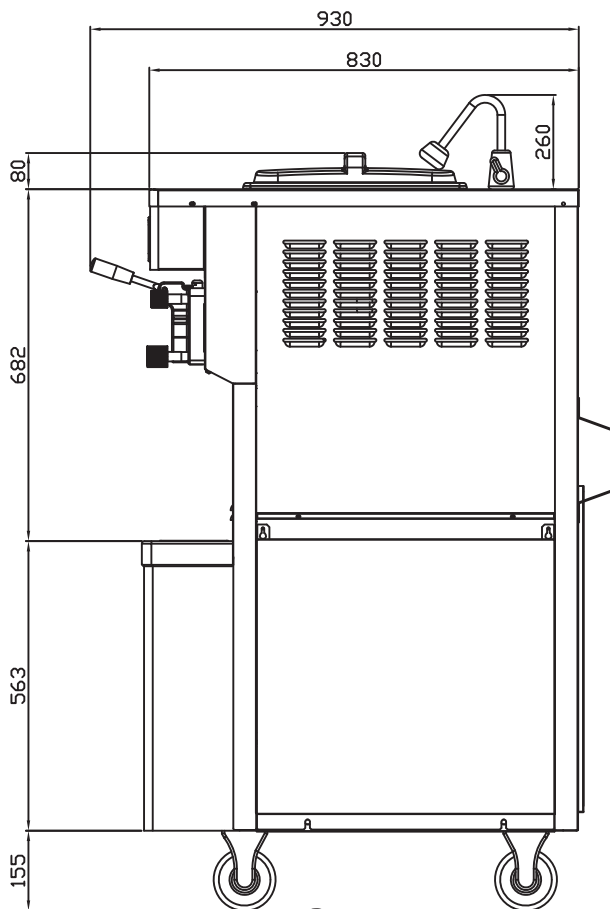
KORECO
Korean Refrigeration Company

Фризер мягкого мороженого SSI-273SH с функцией пастеризации

Габариты, мм



Вид спереди



Вид слева

Технические данные

Холодильная система

| Компрессор | Кол-во | Марка | Мощность, Вт | BTU | Тип хладагента |
|------------------|--------|----------|--------------|------|----------------|
| Цилиндр | 2ea | As per a | 1782 | 6083 | R404A |
| замораживание | | | | | |
| Охлаждение смеси | | | - | | |

Электрическая сеть

| | |
|-----------------------------|------------------------|
| Потребляемая мощность макс. | 4500 Вт |
| Напряжения питания | 208~230V/ 60Hz/ 1PH |
| | 380~440V/ 50~60Hz/ 3PH |

Производительность

| | |
|-----------------------------------|-------------------------|
| Пиковая производительность | 42Кг / ч (92. 6bs / h) |
| Время до готовности первой порции | 7~11мин. |
| Непрерывная выдача | 16 -40 рожков по 100 мл |
| Выдача рожков 100 мл в час | 420 (100cc/3. 5oz) |

Двигатели мешалок

2 x 650 Вт

salva

KORECO
Korean Refrigeration Company

ПРАКТИКА

pavoni

SPAR MIXER
SPAR

ANGELOPO

117246, Россия, Москва, Научный проезд, 20, стр.2

oem

ENOFRIGO
MOBILI REFRIGERANTI PER LA PASTORIZAZIONE

lincat

KOCATEQ
Korean Cooling Equipment Manufacturing Company Inc.

т./факс:(495) 921 3986

PADERNO

DIHR

e-mail: gabel@dol.ru www.РЕСТОРАН.ru