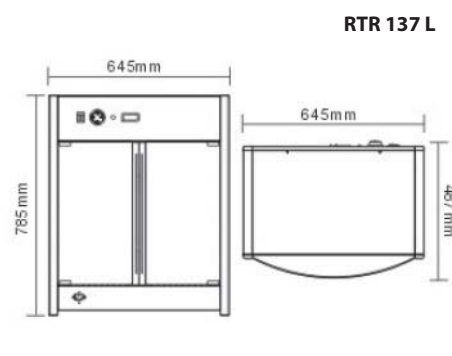
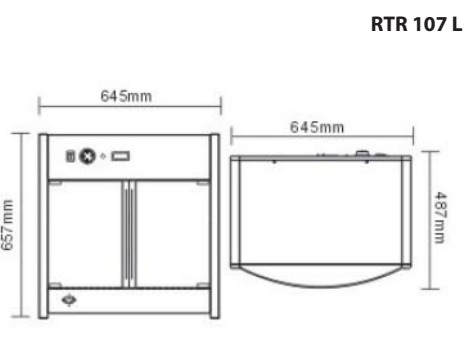
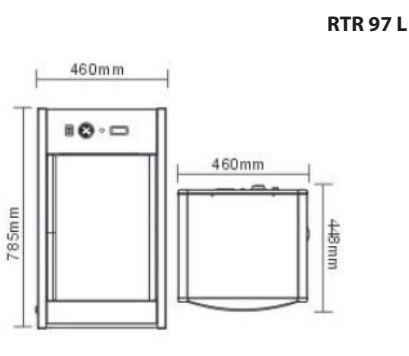




Изогнутое фронтальное стекло и подсветка декоративной верхней части с возможностью вставки графической рекламы превращают тепловые витрины **RTR 7 L** в эффективный инструмент продаж горячих блюд и закусок.

ОСОБЕННОСТИ КОНСТРУКЦИИ:

- стойки несущего каркаса изготовлены из декоративного алюминиевого профиля;
- простое остекление с 4-х сторон;
- 2 распашные двери со стороны персонала (кроме модели **RTR 97 L** с 1 дверью) ;
- поддержание повышенного уровня влажности во внутреннем объеме за счет встроенной ванночки для воды;
- для нагрева используются ТЭН-ы;
- поддержание заданной температуры обеспечивает аналоговый термостат (диапазон регулируемых температур **+30+90 Градусов Цельсия**);
- на заднюю панель витрин выведен аналоговый термометр показывающий температуру во внутреннем объеме (полного соответствия требованиям стандарта **НАССР**);
- для подключения необходим источник переменного тока **220/1/50**;
- дно изготовлено из нержавеющей стали **AISI304** и снабжено дренажным отверстием для слива конденсата;
- переставляемые по высоте с шагом **2 см** хромированные наклонные полки;
- аналоговый термометр для визуального контроля температуры;
- фриз с подсветкой для графической рекламы.



ТЕХНИЧЕСКИЕ ДАННЫЕ:

Модель	Количество полок внутри	Внутренний объем, л	Мощность, кВт	Напряжение питания	Габаритные размеры, мм
RTR 97 L	3	97	1,1	220/1/50	460 x 448 x 785
RTR 107 L	2	107	1,0	220/1/50	645 x 487 x 657
RTR 137 L	3	137	1,1	220/1/50	645 x 487 x 785