



КОСАТЕQ

Korean Catering Equipment Manufacturing Company Inc.

Колпачная посудомоечная машина МОДЕЛЬ ЛНСХРЗ



Посудомоечная машина с классической схемой, в компоновке и проектировании использованы технологические решения WINTERHALTER (Германия).

Для размещения посуды и столовых приборов используются пластиковые кассеты специальной формы с размерами 50x50 см (*). Посудомоечная машина снабжена колпаком, подняв который Вы помещаете кассету внутрь машины, закрыв колпак достаточно выбрать одну из 3-х программ мойки продолжительностью 60, 90 или 120 секунд, из которых заключительные 15 секунд занимает стерилизация горячей водой с температурой 80-85 Градусов Цельсия. Мойка и ополаскивание посуды происходит автоматически при закрывании колпака.

По окончании цикла ополаскивания, машина издает звуковой сигнал. Необходимо открыть колпак и извлечь кассету с чистой посудой. В зависимости от выбранной программы производительность машины составляет: 15/30/60 кас-сет в час.

Машина снабжена мощной помпой мойки (750 Вт) гарантирующей высокую степень очистки даже в случае низкого давления в водопроводной сети. Для соответствия требованиям стандартов безопасности водных стоков и поддержания приемлемого гигиенического состояния машина снабжена двойной системой фильтрования, изготовленной из нержавеющей стали AISI304. Фильтры легко снимаются для очистки.

Специальная "креслообразная" форма танка объемом 25 литров гарантирует подачу чистой воды на каждый цикл мойки. Бойлер служит для подогрева холодной сетевой воды до температуры 80-85 Градусов Цельсия, объем 6-литрового бойлера, нагревается мощными нагревательными элементами 12 кВт, что гарантирует постоянно стабильную температуру при непрерывной эксплуатации машины, даже при подключении к линии холодной воды.

Панель управления посудомоечной машины



Танк и бойлер снабжены термостатами автоматически поддерживающими температуру на заданном уровне и защитными термостатами, отключающими подачу электричества в случае поломки основных термостатов.

Цифровые индикаторы, расположенные на панели управления отображают текущие значения температуры в танке и бойлере.

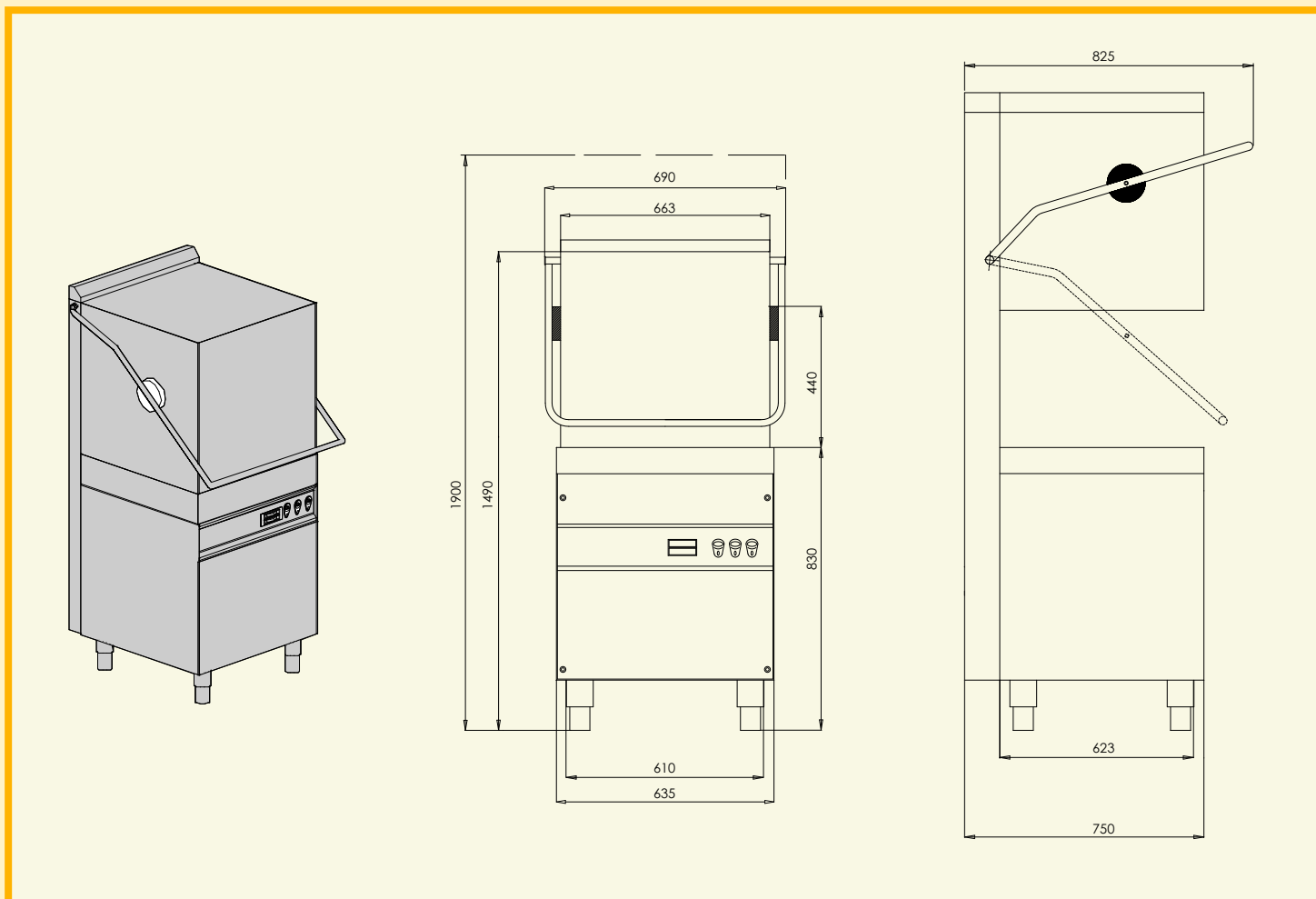
Программируемый контроллер Fuji (Япония) снабжен функцией самодиагностики, управляет работой всех систем посудомоечной машины и позволяет инженеру изменять параметры циклов мойки.

Для предотвращения возможности ожога при открывании колпака, на начальной стадии приоткрывается зазор, расположенный у задней стенки, что позволяет осуществить сброс пара.

Комплектация машины включает внешний дозатор моющего и ополаскивающего средств, трубки для подключения водопроводной сети и канализации.

Дополнительно поставляются сортировочные столы, столы разгрузки, душирующее устройство для ополаскивания посуды, помещенной в кассеты на столе сортировки.

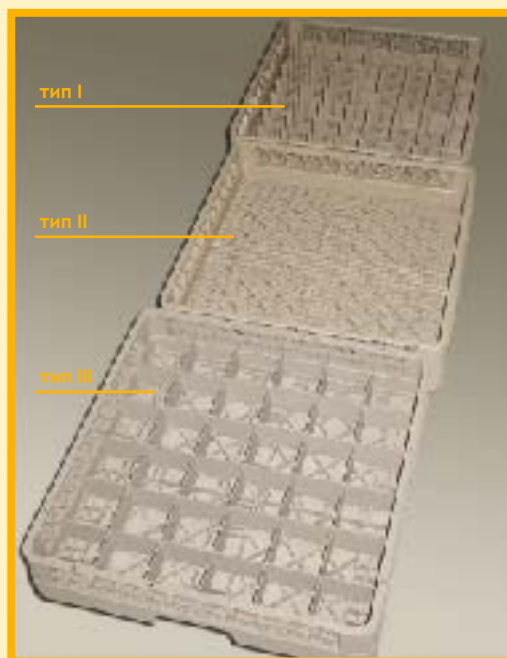
Схема:



Технические данные:

Размеры корзины (мм)	500x500
Продолжительность циклов мойки (секунд)	60/90/120
Реальная производительность в кассетах (корзин/час)	15 ~ 60
Напряжение питания (В)	3 ~ 380
Частота тока (Гц)	50
Мощность помпы цикла мойки (кВт)	0.75
Мощность нагревательного элемента танка (кВт)	3.0
Мощность нагревательного элемента бойлера (кВт)	12
Объем танка (л)	24
Расход воды на один цикл (л)	3
Габаритные размеры (мм)	690x850x1490
Вес нетто (кг)	110

Типы кассет:



*Кассеты в комплект поставки не входят и поставляются дополнительно. Вы можете выбрать из 3-х стандартных типов

ЛУЧШЕЕ СОЧЕТАНИЕ ЦЕНА/КАЧЕСТВО

СДЕЛАНО В ЮЖНОЙ КОРЕЕ



Запросите информацию о других сериях профессионального пекарского и кухонного оборудования КОСАТЕQ и профессиональном холодильном оборудовании KORECO.



с 1990 года

Представительство на территории РФ:

Для корреспонденции: п/я 7, 119571, Москва, Россия.
Адрес выставочного зала: 23, Миклухо-Маклая, Москва, Россия.
Телефоны: 007+095+1013986, 9362222, 9569580, 9569985.

Факс: 007+095+9362323.
Email: gabel@dol.ru.
www.praktika.dol.ru