

Передвижные стеллажи

СЕРИЯ RP



Вашему вниманию предлагаются незаменимые на любой кухне передвижные стеллажи. Конструкционный материал AISI304.

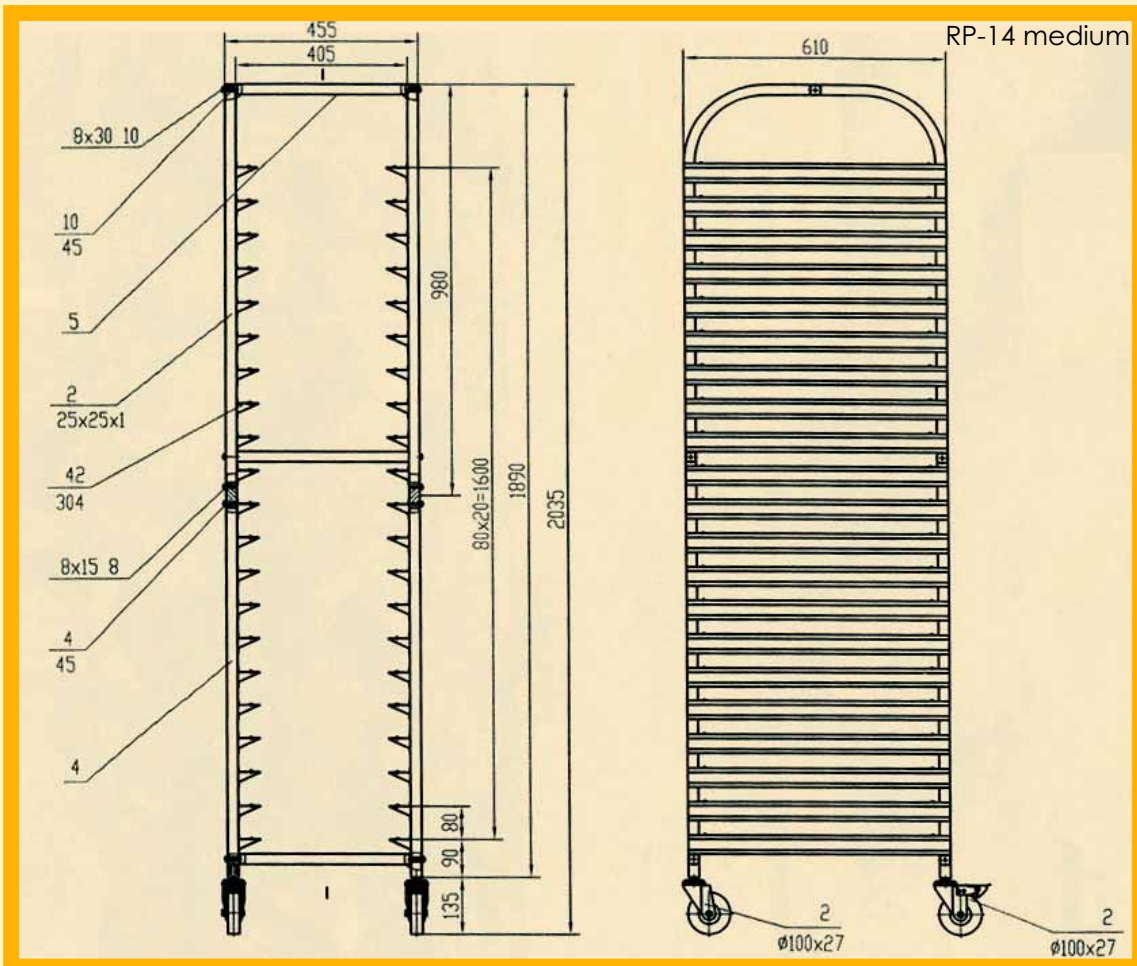
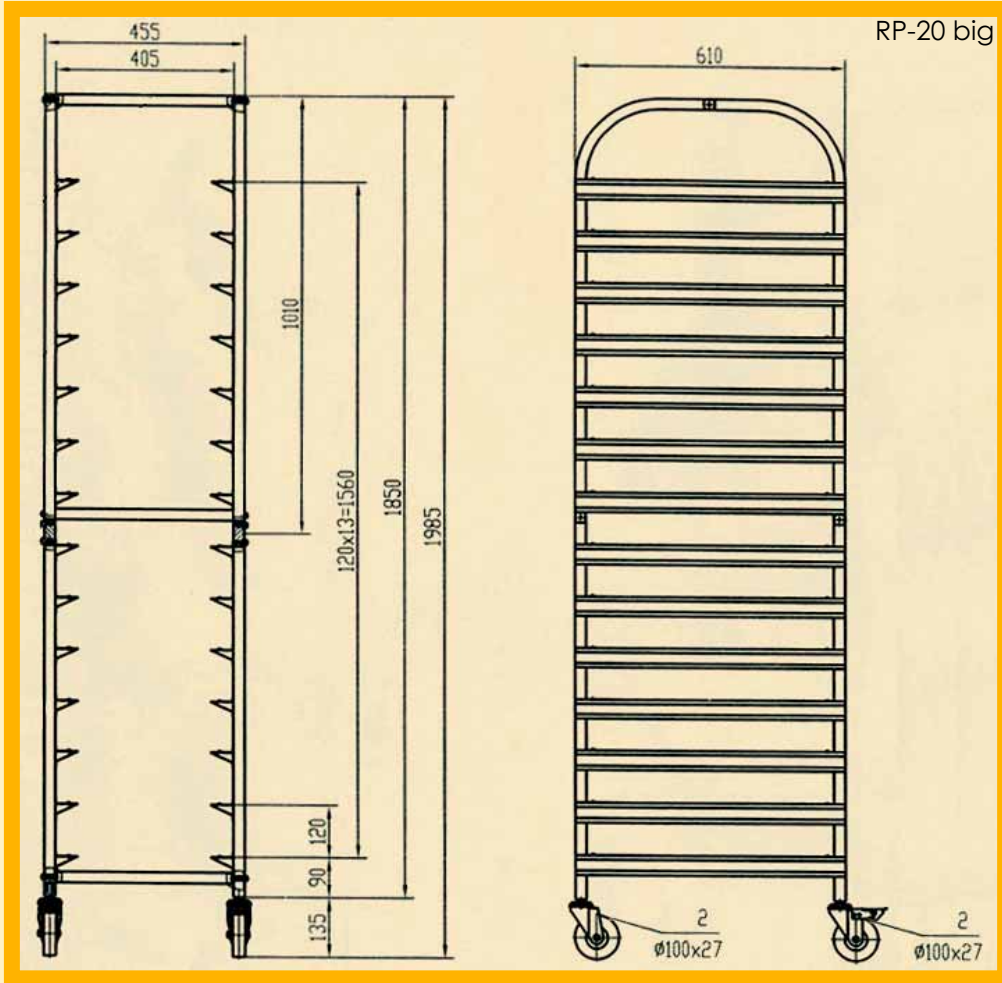
Четыре колеса диаметром 100 мм два из которых снабжены тормозами.

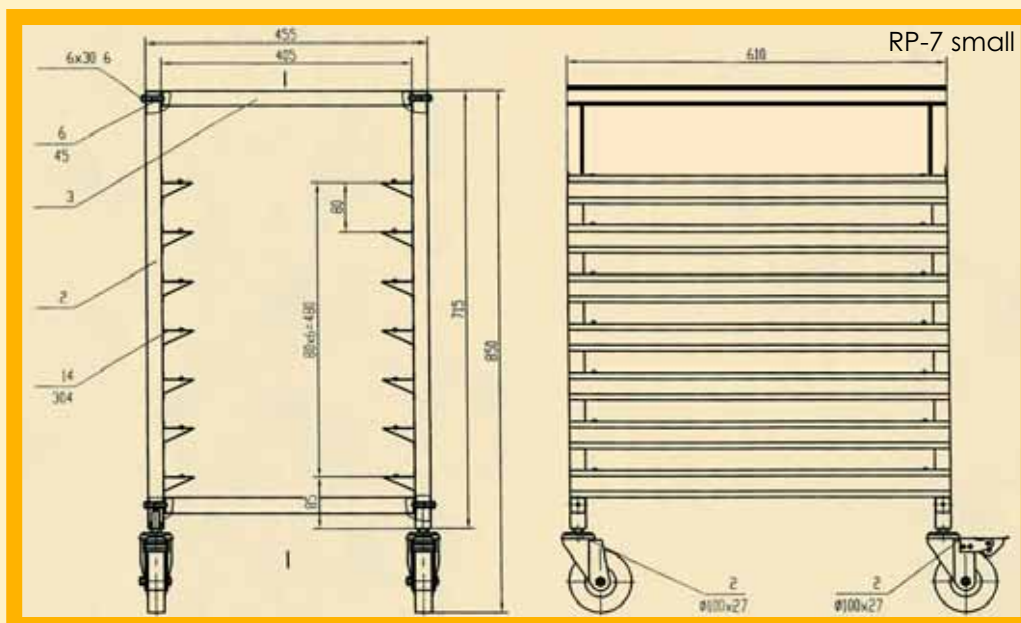
Отличительные особенности предлагаемых моделей:

- возможность использования 2-х самых распространенных форматов (60x40 см и гастронормированного);
- прочная разборная конструкция благодаря чему тележки поставляются в плоской упаковке.

Внешний вид предлагаемых моделей размеры показаны на фотографиях и схемах ниже.

Начало поставок: сентябрь 2006 г.





ЛУЧШЕЕ СОЧЕТАНИЕ ЦЕНА/КАЧЕСТВО
СДЕЛАНО В ЮЖНОЙ КОРЕЕ



Запросите информацию о других сериях профессионального пекарского и кухонного оборудования КОСАТЕQ и профессиональном холодильном оборудовании КОРЕСО.



с 1990 года

Представительство на территории РФ:

Для корреспонденции: п/я 7, 119571, Москва, Россия
Адрес выставочного зала: 23, Миклухо-Маклая, Москва, Россия
Телефон: 007+495+101 3986

Факс: 007+499+739 9663
Email: gabel@dol.ru
www.angelopo.ru