

Заказ запасных частей



**КОСАТЕQ**

# РУКОВОДСТВО ПО ЭКСПЛУАТАЦИИ

Пресс для заготовок конусной пиццы

## **КОСАТЕQ PA01**



ПРОИЗВОДИТЕЛЬ: КОСАТЕQ (Южная Корея)

ХОТЯ ЭТОТ ДОКУМЕНТ ПОДГОТОВЛЕН С ОСОБОЙ ТЩАТЕЛЬНОСТЬЮ, СОТРУДНИКИ И ПРОДАВЦЫ НАШЕЙ КОМПАНИИ НЕ МОГУТ ПРИНЯТЬ НА СЕБЯ КАКУЮ-ЛИБО ОТВЕТСТВЕННОСТЬ, СВЯЗАННУЮ С ЕГО НЕПРАВИЛЬНЫМ ПОНИМАНИЕМ ИЛИ ИСПОЛЬЗОВАНИЕМ (В СЛУЧАЕ ВОЗНИКНОВЕНИЯ СОМНЕНИЙ В ТЕХ ИЛИ ИНЫХ ПОЛОЖЕНИЯХ НАСТОЯЩЕЙ ИНСТРУКЦИИ НЕОБХОДИМО ПРЕКРАТИТЬ ИСПОЛЬЗОВАНИЕ И ОБРАТИТЬСЯ ЗА РАЗЪЯСНЕНИЯМИ К ПРОДАВЦУ).

**EAC**

## Содержание.

1.	Важные положения и предупреждения.	2
2.	Описание оборудования.	3
3.	Рекомендации по защите окружающей среды при выбрасывании оборудования.	4
4.	Техника безопасности.	4
5.	Технические характеристики.	5
6.	Хранение и транспортировка оборудования.	6
7.	Установка оборудования.	6
8.	Правила эксплуатации.	8
9.	Обслуживание оборудования.	11
10.	Условия гарантии.	12
11.	Детализированные схемы	14

*Вы приобрели профессиональное высококачественное оборудование фирмы “Kocateq” (Южная Корея), сертифицированное на соответствие требованиям директив и нормативов безопасности Европейского сообщества (знак соответствия CE).*

*Благодарим за Ваш выбор и надеемся, что приобретенное Вами оборудование удовлетворит Ваши запросы и ожидания.*

*Приглашаем Вас внимательно ознакомиться с инструкцией по эксплуатации перед включением и использованием пресса, именуемого в дальнейшем машина или оборудование.*

### **1. Важные положения и предупреждения.**

Эта инструкция является составляющей частью Вашего пресса и должна храниться в нормальных условиях. **Обязательно ознакомьте менеджера и персонал, отвечающий за оборудование, с содержанием этой инструкции, при смене персонала не забывайте ознакомливать новых работников с требованиями, содержащимися в этой инструкции (не забывайте выполнять эту просьбу также при передаче этой машины в другую организацию или при повторной установке машины в другом подразделении Вашей организации).**

**На момент включения машины Вам следует выделить лицо, ответственное за машину. Наш персонал проведет подробный инструктаж по правилам техники безопасности, корректной эксплуатации машины. Пожалуйста, строго следуйте предписаниям нашего персонала особенно при установке машины - это позволит Вам использовать в дальнейшем машину с наиболее высокой производительностью, позволит избежать выходов машины из строя.**

Перед установкой и использованием машины, внимательно изучите все положения этой инструкции.

**Игнорирование или невыполнение установок и указаний, содержащихся в этой инструкции, приводит к преждевременным поломкам машины, ее неудовлетворительной работе, аннулированию гарантийных обязательств.**

- Перед проведением процедур, связанных с переустановкой, обслуживанием, очисткой машины, обязательно отключите машину от основной электрической сети.
- В случае если необходима переделка Вашей электрической сети, или Вы не уверены в параметрах электрической сети, Вам следует обратиться к квалифицированному электрику из сервисной службы для проведения соответствующих работ или консультаций.

- Устройство машины, материалы, применяемые при ее изготовлении, позволяют использовать ее на протяжении многих лет без каких-либо затруднений.
- Машина является источником повышенной опасности, неквалифицированное использование машины может привести к тяжелым последствиям: ожогам, электрическим травмам.
- Машина предназначена для использования предварительно проинструктированными пользователями, не допускайте неквалифицированный персонал, детей к машине, не позволяйте им играть с ней, разбирать ее.
- Машина предназначена для эксплуатации исключительно в закрытом помещении.

### **Предупреждения:**

- Не разрешается использовать данное оборудование не по назначению.
- Не разрешается оставлять упаковочные материалы без присмотра в домашних условиях. Рассортируйте упаковочные материалы и сдайте их в ближайший центр по сбору рециклируемых отходов.
- В том случае, когда Вы будете выбрасывать само оборудование, сдайте его в ближайший центр по сбору рециклируемых отходов.
- Не затрудняйте доступ к вентиляционным отверстиям и к прорезям, предназначенным для отвода тепла.
- Табличка данных, на которой приведены технические данные, регистрационный номер и торговая марка, находится на видном месте на задней стенке оборудования. **Не разрешается снимать эту табличку.**
- Изготовитель не несет никакой ответственности за ущерб, причиненный людям или предметам из-за несоблюдения приведенных выше указаний или из-за вмешательства в какую-либо часть оборудования, или из-за применения запасных частей, не являющихся оригинальными.

## **2. Описание оборудования.**

Изобретение итальянского архитектора Марко Пива пицца конусной формы, строго говоря, ничем не напоминает классической пиццы, по этой причине блюдо, изготавливаемое на ее основе, называется коно-пиццей. Основа конусной пиццы стаканчик из теста конусообразной формы. Внутри кладется начинка, после полуфабрикат запекается в любой доступной Вам печи. Для выпечки подойдет любая печь с высотой камеры, достаточной для размещения стаканчика и специальной нержавеющей подставки (не менее 20 см).

Конусная пицца может служить неплохим дополнением меню в классической пиццерии. Основным оборудованием необходимым для приготовления конусной пиццы является пресс.

Принцип работы прессы заключается в формовании предварительно округленной тестовой заготовки между сжимаемой плунжером парой алюминиевых конусов.

Основные преимущества такого прессы:

- Отсутствие термообработки в момент формования;
- простая мойка форм;
- возможность использования одного прессы для формования конусов различных размеров;
- подключение к сети 220/1/50 и крайне низкая потребляемая мощность;
- компактный размер (для размещения на столе достаточно площади 50x50 см).

### **Технические особенности:**

- Производство конусов для пиццы 2-х размеров (15,5 x 7 см и 10,5 x 5 см), в комплект поставки входит 16 пар конусов каждого размера;
- эмалированный корпус из конструкционной стали;
- плунжер с оконечником для фиксирования внутреннего конуса и автоматическим возвратнопоступательным движением;
- двигатель с охлаждением вентилятором и защитой от перегрузок;
- основание с фиксатором для внешнего конуса;
- управление с помощью кнопки.

### **Производительность прессы:**

Производительность прессы – 4 конуса в минуту. Полученные заготовки подлежат пропеканию в ротационной печи для конопиццы FPE (время выпечки 15-20 минут).

## **3. Рекомендации по защите окружающей среды при выбрасывании оборудования.**

Упаковочные материалы, применяемые в нашем производстве, не загрязняют окружающую среду, являются экологически дружелюбными и допускают рециклирование. Поэтому при выбрасывании упаковочных материалов ими следует распорядиться соответствующим образом. Обратитесь к Вашему дилеру или к компетентным местным властям, которые смогут указать Вам адреса местных предприятий, занимающихся рециклированием, или центров по сбору отходов упаковки. Не выбрасывайте упаковочные материалы или детали упаковки в окружающую среду. В детских руках упаковочные материалы могут привести к удушью, в особенности, пластмассовые пакеты. Даже когда Вы выбрасываете старое оборудование, делайте это соответствующим образом! **Важно!** Доставьте оборудование в местный уполномоченный центр по сбору выбрасываемого электрооборудования. Это позволяет восстановить ощутимое количество ценных материалов.

## **4. Техника безопасности.**

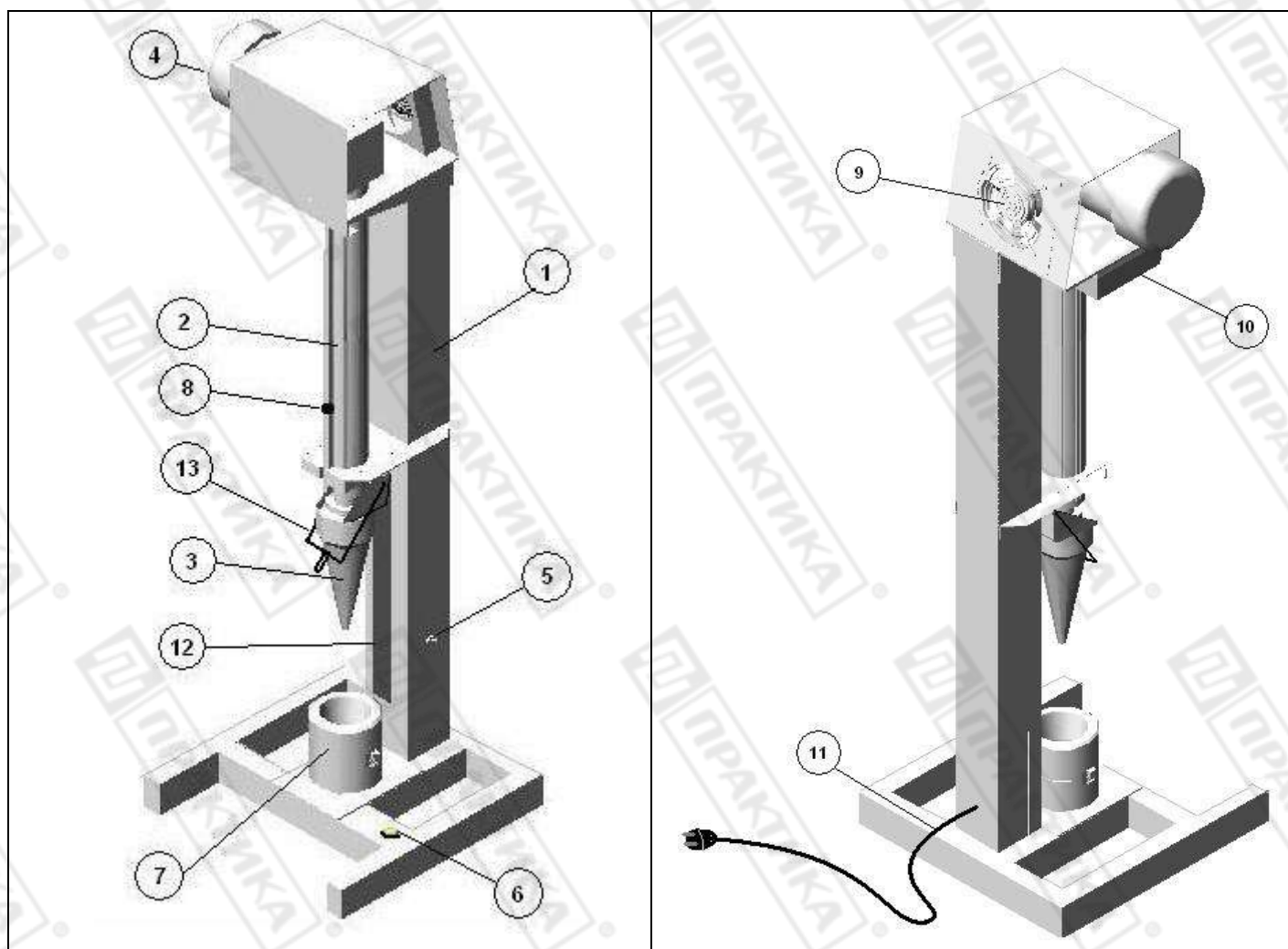
- **Электрические соединения:** В интересах безопасности законодательство требует, чтобы монтаж и обслуживания электрооборудования выполнялись компетентными лицами в соответствии с действующими нормами и правилами. Наши монтажники дают гарантию хорошего выполнения работы. Демонтаж электрооборудования следует поручать только квалифицированному электрику.
- При подключении к источнику электрической энергии с помощью вилки и розетки убедитесь в том, что они соответствуют друг другу и что используемый электрический силовой кабель соответствует установленным нормам и правилам. После размещения оборудования доступ к розетке источника электрической энергии должен оставаться свободным.  
**НЕ РАЗРЕШАЕТСЯ тянуть за кабель при отключении вилки от розетки.**
- Перед включением обязательно удалите все пенопластовые вкладыши из машины.
- Необходимо, чтобы электрооборудование было заземлено в соответствии с правилами техники безопасности.
- После завершения пользования оборудованием обязательно убедитесь в том, что ручки управления установлены на 0 (выключено).
- Сразу после монтажа проведите краткий осмотр оборудования в соответствии с приведенными ниже указаниями. Если оборудование не действует, то отсоедините его от источника

электрической энергии и обратитесь в ближайший центр послепродажного обслуживания. Не разрешается пытаться самостоятельно ремонтировать оборудование.

- Данное оборудование предназначено для профессионального применения обученным персоналом. Не разрешайте детям находиться вблизи данного оборудования или играть с ним.
- Не пытайтесь ремонтировать электрооборудование самостоятельно. Все виды ремонта следует поручать техническим специалистам, имеющим соответствующие полномочия, или уполномоченному центру послепродажного обслуживания. В случае неисправности отсоедините неисправное электрооборудование от источника электрической энергии.
- Когда потребуется выбросить данное электрооборудование, сдайте его в центр по сбору рециклируемых отходов.
- Изготовитель не несет никакой ответственности за ущерб, причиненный людям или предметам из-за несоблюдения приведенных выше указаний или из-за вмешательства в какую-либо часть оборудования, или из-за применения запасных частей, не являющихся оригинальными.

### 5. Технические характеристики.

#### Основные части аппарата.



№ пп	Описание	№ пп	Описание
1	Основание (колонна)	8	Кнопка установки толщины теста

2	Рычаг	9	Вентилятор
3	Конус	10	Основная плата
4	Двигатель	11	Сетевой кабель
5	Кнопка включения/выключения	12	Направляющая
6	Кнопка «Старт»	13	Фиксатор конуса
7	Основания конуса		

### **Технические характеристики.**

Цвет	Белый
Напряжение питания двигателя	220VAC/50Hz
Сила тока	2,6 А
Мощность двигателя	1/3 HP, 248 W
Максимальное усилие в процессе формования	192 кг
Вес	22 кг
Размеры (высота*длина*ширина)	108*38*38
Длительность цикла формования	15 секунд
Контроллер	CP 4000 V2 – Электронный микропроцессор
Автоматическая система вентиляции	стандартная
Установка толщины теста	стандартная
Система тревожного отключения машины	стандартная

### **6. Хранение и транспортировка оборудования.**

Во время транспортировки пресс не должен подвергаться тряске. Пресс не должен храниться на открытом воздухе. Хранение должно осуществляться в вентилируемых складских помещениях. Пресс нельзя переворачивать.

### **7. Установка оборудования.**

- Электрическая безопасность Вашего пресса для пиццы неразрывно связана с квалифицированным подключением пресса к электрической сети и ее заземлением. Обратите внимание, что для подключения аппарата в Вашей электрической сети должен быть предусмотрен контур заземления, изолированный от нулевого провода. При использовании соединенных вместе контура заземления и нулевого провода гарантия аннулируется, вся ответственность за возможные последствия такого подключения аппарата лежит на Вашей организации. Примите во внимание, что наш персонал подключает аппарат к существующим электрическим сетям, поэтому перед вызовом проверьте соответствие параметров электрической сети этому требованию (пользуйтесь услугами только квалифицированных электриков из Вашей электрической сервисной компании). Максимально допустимые отклонения параметров электрической сети от тех, на которые рассчитан аппарат, составляют +/- 10%.
- В случае подключения аппарата к электрической сети без розетки и вилки (в комплект поставки не входят), схема подключения должна содержать прямой выключатель (в комплект поставки не входит), обеспечивающий видимый разрыв в электрической цепи (зазор между разорванными контактами должен быть не менее 3 мм) и автоматический выключатель.

- Перед установкой розетки или проведением сетевого провода убедитесь, что длина подводящего провода (в комплект поставки не входит) достаточна для этого, убедитесь, что провод не скручен, не имеет узлов, видимых механических повреждений.
- Схема подключения пресса должна содержать отдельный автоматический выключатель (в комплект поставки не входит) параметры которого должны соответствовать параметрам Вашего пресса. Подключение пресса для пиццы к общему автоматическому выключателю или автоматическому выключателю несоответствующего номинала категорически запрещается - это может привести к серьезной аварии и поломке пресса, что не покрывается гарантийными обязательствами.

**Внимательно прочтите следующие предупреждения:**

При использовании аппарата необходимо запомнить нижеследующие фундаментальные правила:

- не прикасайтесь к аппарату руками, если они и/или ноги влажные/мокрые;
- не используйте аппарат, если Вы без обуви (босиком);
- запрещается устанавливать аппарат в помещениях с избыточной влажностью, на открытом воздухе;
- запрещается использование просторной одежды, одежды с открытыми воротниками, короткими рукавами во время работы;
- Запрещается помещать руки/посторонние предметы в конус работающей машины. Это может привести к серьезным травмам и поломке машины.
- при отключении аппарата из сети не тяните за шнур, аккуратно, не прилагая излишних усилий, выньте вилку из розетки;
- не перегибайте сетевой кабель;
- не позволяйте использовать пресс детям, недееспособным лицам, лицам, находящимся в состоянии алкогольного и наркотического опьянения;
- запрещается блокировка или любой вид переделки датчиков защиты пресса.
- данная инструкция подлежит использованию исключительно с оригиналом инструкции по эксплуатации, содержащейся в упаковке пресса;

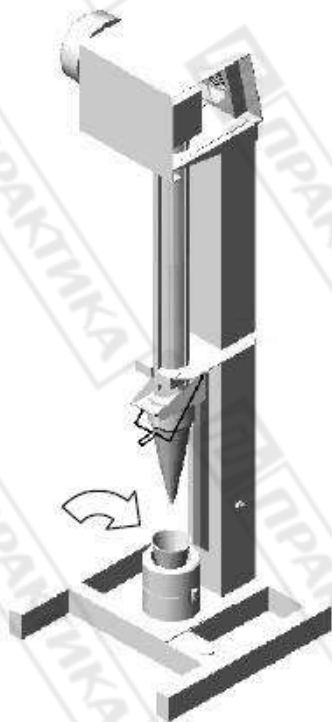
В случае если в процессе работы Вы заметили какие-либо функциональные неполадки или неправильную работу пресса, немедленно отключите пресс от электрической сети. Пожалуйста, не предпринимайте попыток самостоятельно отремонтировать аппарат, немедленно звоните в нашу сервисную службу.

В случае повреждения электрического кабеля обратитесь в сервисную организацию для его замены.

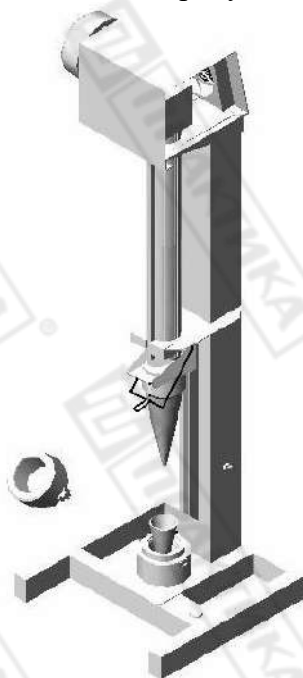
## 8. Правила эксплуатации.

Перед тем как начать работу необходимо смазать конусы растительным маслом. Это позволит облегчить процесс формования.

1. Установите смазанный маслом конус в основание.

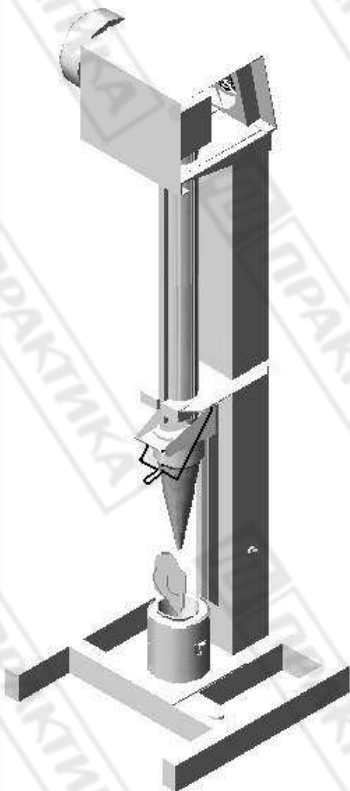


1.1. Для формования с использованием конусов меньшего размера удалите верхнее кольцо основания как показано на рисунке.

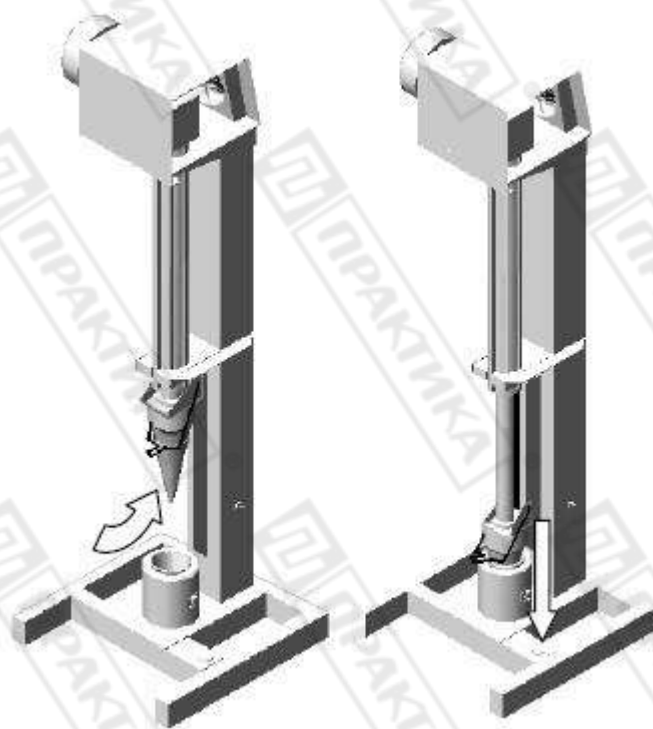




2. Поместите небольшое количество теста в конус.



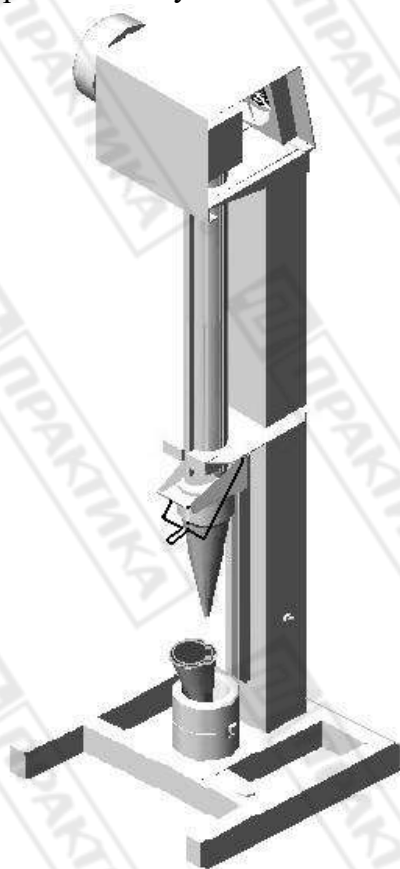
3. Зафиксируйте конус. Нажмите кнопку «Старт».



**Внимание!** Усилие, возникающее в процессе формования, достигает 190 кг на см<sup>2</sup>. Держите руки и посторонние предметы вдали от формовочного узла. Несоблюдение техники безопасности может привести к травмам персонала и поломке оборудования.

4. По окончании процесса формования (толкатель возвращается в исходную верхнюю точку) извлеките отформованную заготовку из конуса. Полученные заготовки подлежат пропеканию в ротационной печи для конопицы FPE (время выпечки 15-20 минут).

4.1. Для поддержания качества формовки на высоком уровне периодически удаляйте излишки теста с формовочного узла.



5. При необходимости повторите цикл с новым конусом.

**Внимание! Во избежание перегрева двигателя рекомендуется не реже одного раза в час останавливать работу пресса на 20 минут.**

*Внимание! Регулировка толщины теста произведена на заводе-изготовителе в соответствии с теми размерами пресс-форм, которые поставляются в комплекте с аппаратом, и менять ее не рекомендуется. Если Вы все же примете решение изменить толщину теста, имейте в виду, что слишком крутое тесто может стать причиной преждевременного выхода из строя пресс-форм, комплектующих формующего поршня и двигателя. Старайтесь избегать работать со слишком крутым тестом.*

Для увеличения толщины теста сделайте следующее:

		
<p>Ослабьте рукоятку, повернув ее против часовой стрелки.</p>	<p>Переместите весь рычаг на несколько миллиметров выше.</p>	<p>Зафиксируйте рукоятку, повернув ее по часовой стрелке.</p>

### 9. Обслуживание оборудования.

- Перед проведением операций по обслуживанию и очистке пресса произведите полное обесточивание оборудования (должен быть обеспечен видимый разрыв электрической цепи!).
- Запрещается использовать для очистки пресса любые виды органических растворителей.
- Запрещается использовать для очистки пресса прямые струи воды, душирующие устройства и т.п.
- Очистку пресса необходимо производить ежедневно в конце рабочего дня.
- Запрещается использовать для очистки любые абразивные материалы – металлические щетки, скребки и т.д.
- Для очистки используйте слабый мыльный раствор и мягкую ткань (ветошь). Высушите вымытые поверхности с помощью сухой ткани. Тщательно удаляйте все остатки из форм аппарата.
- Следите за тем, чтобы остатки продуктов, вызывающих коррозию (фруктовые соки, уксус, горчица), не оставались длительное время на металлических поверхностях машины. Как можно скорее очищайте подобные остатки пищи.
- Периодически необходимо проводить техническое обслуживание аппарата.



Для того, чтобы снять толкатель поверните его против часовой стрелки.



Для того чтобы удалить основание конуса, поверните его таким образом, чтобы отметки на основании (черные точки) совпали с отверстиями в монтажной пластине. Потение за него.

*Прежде чем установить вымытые детали на машину их необходимо тщательно высушить.*

### 10. Условия гарантии.

На Ваше оборудование распространяются гарантийные условия, указанные ниже, действующие один год с момента покупки. Момент покупки определяется по дате, указанной на нашей накладной. Накладная должна быть подписана и заверена печатью нашей организации. Рекомендуется хранить копию этой накладной вместе с инструкцией на изделие.

Данная инструкция и копия накладной должна быть предъявлена нашему персоналу перед проведением любых работ, связанных с установкой, ремонтом, обслуживанием оборудования. Утеря накладной, инструкции влечет за собой аннулирование гарантии.

Гарантия означает бесплатную замену любых вышедших из строя частей или компонентов оборудования, что вызвано ошибками завода-изготовителя и действиями нашей сервисной организации в период гарантийного срока. Гарантия покрывает исключительно стоимость запасных частей, стоимость доставки запасных частей в пределах Москвы.

Условия действия гарантийных обязательств, содержатся в настоящей инструкции, кроме этого дополнительно напоминаем Вам их главные положения:

- оборудование должно быть введено в эксплуатацию представителями нашей организации;
- обслуживание оборудования должно проводиться представителями нашей организации;
- оборудование должно эксплуатироваться в соответствии с указаниями настоящей инструкции. Не выполнение этих требований ведет к автоматическому аннулированию всех гарантийных обязательств. Осуществление гарантийного ремонта не продляет гарантийный срок на замененные компоненты.

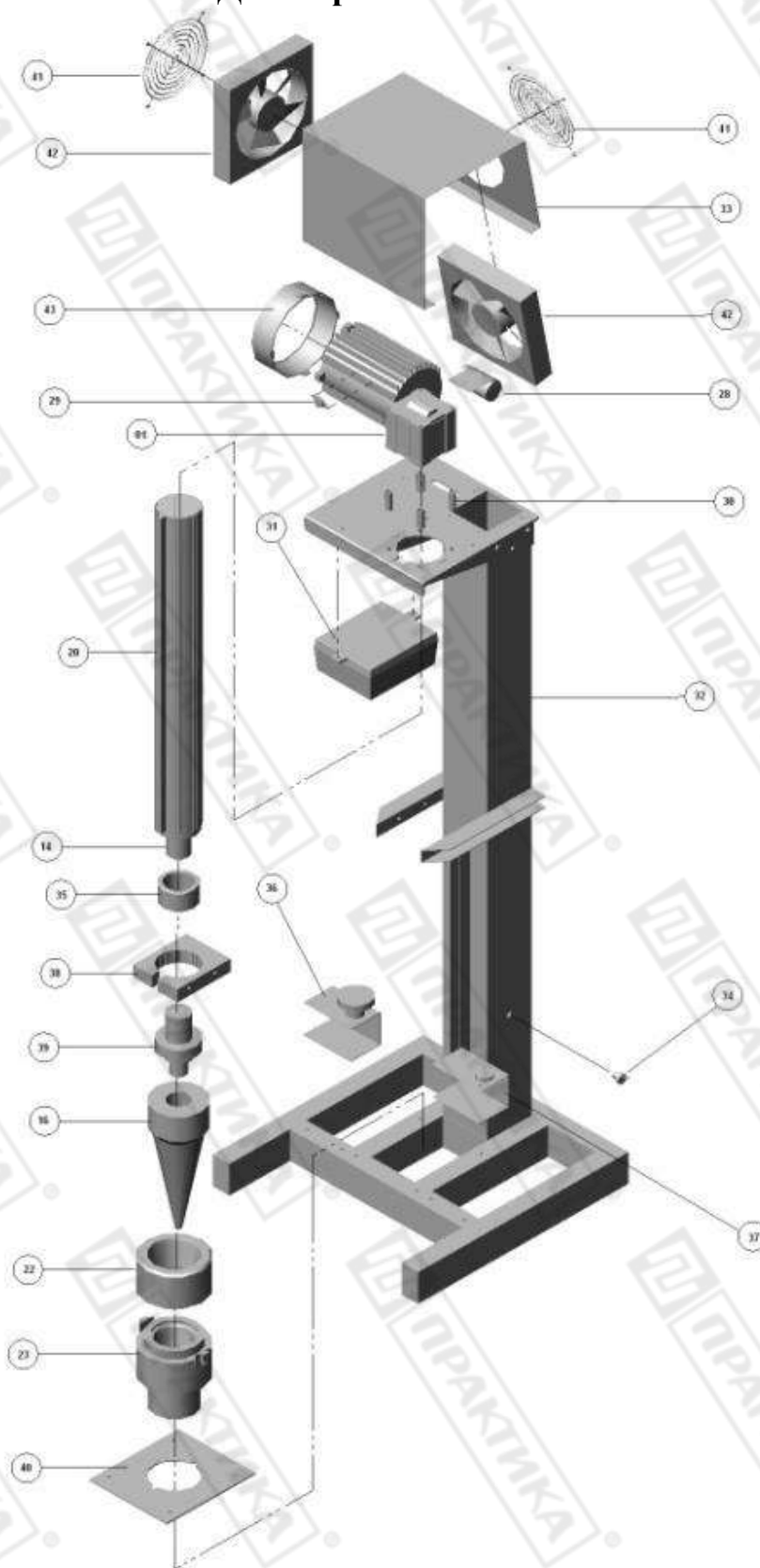
Гарантийные обязательства не покрывают стоимости:

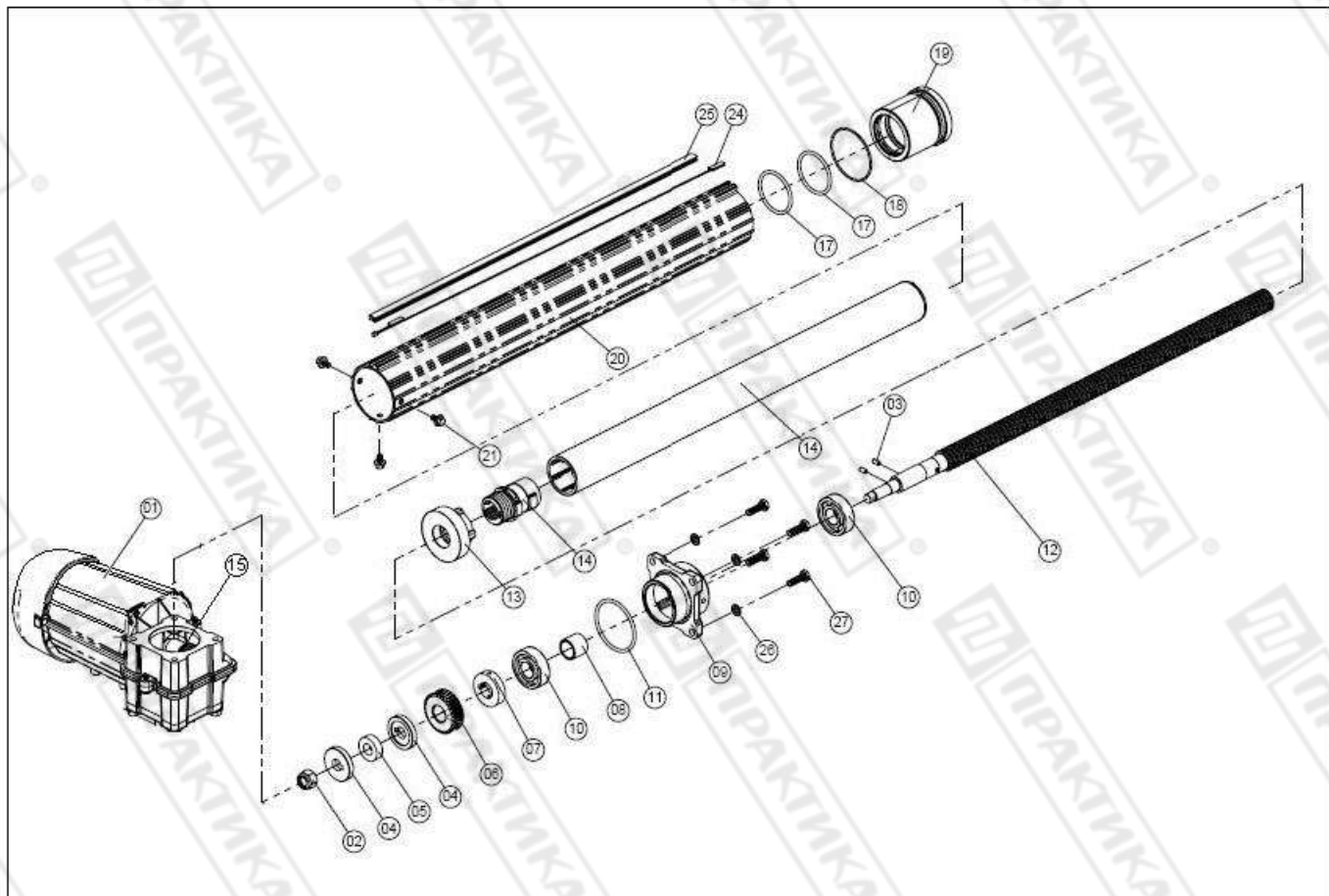
- любых последствий неквалифицированных действий Вашего персонала в отношении оборудования вне зависимости от того, кем, как и при каких обстоятельствах, они были совершены (это относится в равной степени к самостоятельным попыткам подключения/отключения, обслуживания, нарушениям указаний содержащихся в настоящей инструкции);
- частей и компонентов оборудования, подвергшихся механическому разрушению в процессе транспортировки, перегрузки, эксплуатации оборудования;
- любых последствий воздействий третьих лиц, детей, животных на отдельные элементы конструкции оборудования, и оборудование в целом;
- любых работ по ремонту и обслуживанию оборудования в отношении которого действие гарантии аннулировано;
- частей и деталей оборудования, износившихся или разрушившихся в результате избыточной нагрузки или естественного износа;
- прямого или косвенного ущерба, связанного с эксплуатацией оборудования или неправильной установкой оборудования.

Аннулирование гарантии производится на основании заключения нашего персонала о невыполнении Вами условий изложенных выше.

Оборудование, гарантия на которое аннулирована, может быть отремонтировано нами только после оплаты Вами счета за предполагаемые услуги.

**11. Детализовочная схема.**





**Заказ запасных частей**

